

Instrukcja obsługi

Piece do pizzy– linia TOP

Modele: TOP 4XL, TOP 6XL, TOP 6XL/L, TOP 9XL, TOP 44XL, TOP 66XL, TOP 66XL/L, TOP 99XL, TOP D 66 XL/L, TOP D 99 XL, TOP D 66 XL, TOP D 6 XL/L, TOP D 44 XL, TOP D 9 XL, TOP D 6 XL, TOP D 4 XL



Spis treści	
Dostawa.....	3
Cel instrukcji	3
Słownik i symbole	4
Dane techniczne	6
Użytkowanie pieca	8
Transport.....	12
Miejsce pracy i obowiązki operatorów	12
Wysyłka, obsługa.....	13
Kontrola.....	14
Połączenie elektryczne	14
Urządzenia sterujące	18
Obsługa.....	18
Konserwacja	22
Wymiana lampy.....	24
Rozwiązywanie problemów.....	27
Czyszczenie	27
Schemat instalacji.....	29
Ogólne warunki gwarancji.....	32

Dziękujemy za zakup naszego produktu. Przed pierwszym użyciem prosimy dokładnie zapoznać się z niniejszą instrukcją obsługi.



Dostawa

Towar podróżuje na ryzyko klienta. Wszelkie reklamacje dotyczące złego stanu materiału powinny zostać przedstawione przewoźnikowi w momencie przesyłania. Prosimy wziąć pod uwagę, co stanowi przedmiot odpowiedzialności przewoźnika i najczęstszy charakter uszkodzeń w momencie przesyłania. Podkreślamy, że nasza firma nie ponosi odpowiedzialności za uszkodzenia, które nie zostały zidentyfikowane przez przewoźnika w momencie odbioru towaru.

Piec elektryczny, zwany dalej "urządzeniem elektrycznym", we wszystkich swoich seriach i wersjach, jest piecem elektrycznym do pieczenia żywności (pizza, chleb, bułki i tym podobne) do użytku profesjonalnego, a nie do użytku domowego. Dostarczony sprzęt elektryczny jest przedmiotem niniejszej instrukcji obsługi; składa się z grup i stron wg deklaracji zgodności WE. Wyposażenie elektryczne jest wyposażone w tabliczkę identyfikacyjną przymocowaną z tyłu, które przedstawiono na następujących danych: typ, model, numer seryjny, rok produkcji, moc, siła, napięcie, waga, stopień ochrony.

Cel instrukcji

Niniejszą instrukcję obsługi należy traktować jako integralną część urządzenia elektrycznego i ma na celu dostarczenie wszelkich informacji dla użytkownika, takich jak:

- Właściwa świadomość kwestii bezpieczeństwa;
- Obsługa maszyny, pakowana i rozpakowywana w bezpieczny sposób;
- Prawidłowa instalacji urządzenia;
- Dokładna znajomości działania i ograniczeń;
- Jego prawidłowe użycie w warunkach bezpieczeństwa;
- Obsługa prac konserwacyjnych, wykonanych poprawnie i bezpiecznie;
- Zdemontowanie urządzenia w bezpiecznym stanie i zgodnie z obowiązującymi przepisami, aby chronić pracowników i środowiska.

Odpowiedzialni za działy firmy, w których urządzenie zostanie zainstalowane, muszą, zgodnie z obowiązującymi przepisami w ich kraju, uważnie przeczytać treść tego dokumentu i przeczytać go operatorom i pracownikom obsługi technicznej. Dokument ten zakłada, że w zakładach, w których zaprojektowano urządzenie elektryczne, przestrzegane są przepisy dotyczące bezpieczeństwa i higieny pracy.

Instrukcje, rysunki i dokumentacja zawarte w tej instrukcji są zastrzeżone technicznie, aby zamknąć własność producenta i nie mogą być w żaden sposób powielane, ani całkowicie ani częściowo. Klient jest również odpowiedzialny za upewnienie się, że jeśli ten dokument zostanie zmieniony przez producenta, tylko zaktualizowane wersje instrukcji są rzeczywiście obecne w miejscu użytkowania.

Korzystanie z instrukcji obsługi ma na celu dostarczenie klientowi wszystkich informacji niezbędnych do zapewnienia, że oprócz odpowiedniego wykorzystania dostarczonego sprzętu elektrycznego, jest w stanie obsługiwać to sam, niezależnie i bezpiecznie, jak to możliwe.

Instrukcja obsługi musi być starannie przechowywana i musi towarzyszyć urządzeniu przez cały okres eksploatacji aż do momentu usunięcia. Nie powinna być usunięta, podarta lub dowolnie modyfikowana. Instrukcja powinna być przechowywana w miejscu chronionym przed wilgocią i ciepłem i znajdować się w pobliżu urządzeń elektrycznych, do których się odnosi.

Producent zastrzega sobie prawo do modyfikowania projektu i dokonywania ulepszeń w sprzęcie elektrycznym bez powiadamiania klienta i bez aktualizacji instrukcji już dostarczonej użytkownikowi. Jeśli w instrukcji pojawi się niezgodność prosimy o poinformowanie dostawcy.

Odbiorcy

Przedmiotowa instrukcja jest skierowana do instalatora, operatora i wykwalifikowanego personelu przeszkolonego w zakresie konserwacji urządzeń elektrycznych.

Określa, że "OPERATOR" oznacza personel obsługujący, dostosowujący, czyszczący i wykonujący rutynową konserwację sprzętu elektrycznego.

Przez "KONSERWACJĘ" rozumie się pracowników, którzy ukończyli specjalistyczne kursy, szkolenia; i mają doświadczenie w zakresie instalacji, uruchomienia i konserwacji, naprawy, transportu sprzętu elektrycznego.

"NARAŻONA OSOBA" oznacza wszystkie osoby w pobliżu sprzętu, w którym obecność osoby stanowi zagrożenie dla bezpieczeństwa, zdrowia lub bezpieczeństwa tej osoby.

Kwalifikacja odbiorców

Sprzęt elektryczny jest przeznaczony do użytku przemysłowego, a jego wykorzystanie można powierzyć wykwalifikowanym osobom, którzy w szczególności:

- Osiągnęli wiek pełnoletności.
- Są fizycznie i psychicznie zdolni do wykonywania pracy o szczególnych trudnościach technicznych.
- Zostały prawidłowo poinstruowane w zakresie użytkowania i konserwacji sprzętu elektrycznego.
- Zostały uznane przez pracodawcę za dopuszczalne do wykonania powierzonego zadania.
- Potrafią zrozumieć i zinterpretować instrukcję obsługi i instrukcje bezpieczeństwa.
- Posiadają zdolność do obsługi określonego rodzaju sprzętu elektrycznego.
- Rozumieją procedury operacyjne określone przez producenta sprzętu elektrycznego.







Uwaga: Producent nie ponosi odpowiedzialności za szkody spowodowane używaniem sprzętu elektrycznego nieopisanego w niniejszej instrukcji i jeśli konserwacja nie jest przeprowadzana prawidłowo.

Słownik i symbole

Opisy poprzedzone poniższymi symbolami zawierają informacje / wymagania bardzo ważne, szczególnie w odniesieniu do bezpieczeństwa. Nieprzestrzeganie może spowodować:

- niebezpieczeństwo operatorów;
- utratę gwarancji;
- zrzeczenie się odpowiedzialności przez producenta.

Znaczenie wykorzystanych symboli

Symbol	Opis
	Ostrzeżenie Zachowaj szczególną ostrożność
	Niebezpieczeństwo Obecność prądu
	Niebezpieczeństwo Gorące powierzchnie
	Środki ostrożności
	Zakaz
	Odpady sprzętu elektrycznego i elektronicznego (RAEE)

Symbole zawarte w trójkącie oznaczają NIEBEZPIECZEŃSTWO, Symbole zawarte w okręgu oznaczają OBOWIĄZKI/ ZAKAZ

Zalecenia

Podczas opracowywania niniejszej instrukcji uwzględniono czynności związane z normalnym użytkowaniem urządzeń elektrycznych, utrzymaniem normalnego i możliwego do przewidzenia niewłaściwego użycia.

- Zabronione jest wykonywanie prac nie wymienionych w tej instrukcji.
- Należy przestrzegać obowiązujących przepisów dotyczących zapobiegania wypadkom.

Testy przeprowadzone przed dostawą:

Przed dostawą urządzenia elektryczne zostały poddane testom pod kątem bezpieczeństwa obowiązujących przepisów oraz próbom eksploatacji zgodnie z przeznaczeniem określonym w niniejszej instrukcji obsługi. Co więcej, wszystkie zainstalowane komponenty poddawane są drobiazgowej kontroli zarówno wizualnej, jak i instrumentalnej, w celu zapewnienia zgodności z wymogami umownymi.

Opis urządzeń elektrycznych

W podstawowej konfiguracji sprzęt elektryczny składa się z szeregu grup funkcyjnych:

1. Komora do pieczenia wykonana ze stali aluminizowanej, w dolnej części podłoga z materiału ogniotrwałego, otwarta w przedniej części, w celu umożliwienia wprowadzania i pobierania produktów spożywczych. W górnej części (na górze) i dolnej (na dole) komory pieczenia umieszczone są grzejniki zasilane elektrycznie i sterowane termostatem. Grzałki są dostępne od przodu (drzwiczki pieca) w celu wymiany. W wewnętrznej części komory pieca umieszczona jest lampa pieca ze światłem halogenowym.
2. Komora pieczenia jest izolowana płytą ISOVER ECOBLANC o gęstości 40/40 z podwójnym szkłem, w tym profilami, arkuszami segregacji pieczenia na wszystkich bokach z wyjątkiem

3. przodu. Metalowe płyty, górna i dolna są malowane elektrycznie stalą, w panelu bocznym znajduje się seria otworów wentylacyjnych, które umożliwiają odprowadzanie ciepła.
4. Drzwi pieca wykonane są z odpowiedniej stalowej konstrukcji i umieszczone wewnątrz hartowanego szkła, aby umożliwić podgląd pieczenia pizzy. Drzwi pieca są odchylone od spodu i otwierają się ręcznie, chwytając za uchwyt.
5. Sprzęt elektryczny jest umieszczony po prawej stronie bocznej stalowej konstrukcji. Wyposażenie elektryczne obejmuje komponenty elektryczne do sterowania i sterowania działaniem.
6. Elektryczny panel sterowania umieszczony w przedniej prawej strefie urządzenia elektrycznego; utrzymuje i automatycznie kontroluje temperatury (góra i dół). Wszystkie części sprzętu elektrycznego mają wchodzić w kontakt ze środkami spożywczymi, są wykonane ze stali nierdzewnej lub z materiału przeznaczonego do kontaktu z żywnością.

Wszelkie składniki użyte do przygotowania, nie stanowią zagrożenia dla zdrowia operatora. Zawsze sprawdzaj warunki techniczne i bezpieczeństwa dotyczące niebezpieczeństw związanych z każdym produktem spożywczym. Jeśli wykorzystujesz pyłące produkty, np. mąkę, noś maskę ochronną.

Dane techniczne



Oven size: TECPRO model

Model	Inside dimensions mm	Outside dimensions mm	Packing dimensions mm	N° cooking room	Weight	Total number of pizzas	N° trays
TECPRO 4	720x720x140h	950x905x395h	1000x1000x560h	1	72	4	1
TECPRO 44	720x720x140h (x2)	950x905x710h	1000x1000x880h	2	125	4+4	1+1
TECPRO 6	720x1080x140h	950x1265x395h	1400x1000x560h	1	102	6	2
TECPRO 66	720x1080x140 (x2)	950x1265x710h	1400x1000x880h	2	159	6+6	2+2
TECPRO 9	1080x1080x140h	1310x1265x395h	1400x1400x560h	1	128	9	4
TECPRO 99	1080x1080x140h (x2)	1310x1265x710h	1400x1400x880h	2	224	9+9	4+4
TECPRO 6 BIG-L	1080x720x140h	1310x905x395h	1400x1000x560h	1	96	6	2
TECPRO 66 BIG-L	1080x720x140 (x2)	1310x905x710h	1400x1000x880h	2	168	6+6	2+2
TECPRO D 4	720x720x140h	950x905x395h	1000x1000x560h	1	72	4	1
TECPRO D 44	720x720x140h (x2)	950x905x710h	1000x1000x880h	2	125	4+4	1+1
TECPRO D 6	720x1080x140h	950x1265x395h	1400x1000x560h	1	102	6	2
TECPRO D 66	720x1080x140 (x2)	950x1265x710h	1400x1000x880h	2	159	6+6	2+2
TECPRO D 9	1080x1080x140h	1310x1265x395h	1400x1400x560h	1	128	9	4
TECPRO D 99	1080x1080x140h (x2)	1310x1265x710h	1400x1400x880h	2	224	9+9	4+4
TECPRO D 6 BIG-L	1080x720x140h	1310x905x395h	1400x1000x560h	1	96	6	2
TECPRO D 66 BIG-L	1080x720x140h (x2)	1310x905x710h	1400x1000x880h	2	168	6+6	2+2

Model	Temp.	Electrical connection			
	°C	kW	A	V-fazi	Hz
TECPRO 4	50 / 400°	6	26 / 13	230 V. 1N / 400 V. 3N	50 Hz
TECPRO 44	50 / 400°	12	26	400 V. 3N	50 Hz
TECPRO 6	50 / 400°	9	13	400 V. 3N	50 Hz
TECPRO 66	50 / 400°	18	26	400 V. 3N	50 Hz
TECPRO 9	50 / 400°	13,8	20	400 V. 3N	50 Hz
TECPRO 99	50 / 400°	27,6	40	400 V. 3N	50 Hz
TECPRO 6 BIG-L	50 / 400°	9,2	20	400 V. 3N	50 Hz
TECPRO 66 BIG-L	50 / 400°	18,4	40	400 V. 3N	50 Hz
TECPRO D 4	50 / 450°	6	26 / 13	230 V. 1N / 400 V. 3N	50 Hz
TECPRO D 44	50 / 450°	12	26	400 V. 3N	50 Hz
TECPRO D 6	50 / 450°	9	13	400 V. 3N	50 Hz
TECPRO D 66	50 / 450°	18	26	400 V. 3N	50 Hz
TECPRO D 9	50 / 450°	13,8	20	400 V. 3N	50 Hz
TECPRO D 99	50 / 450°	27,6	40	400 V. 3N	50 Hz
TECPRO D 6 BIG-L	50 / 450°	9,2	20	400 V. 3N	50 Hz
TECPRO D 66 BIG-L	50 / 450°	18,4	40	400 V. 3N	50 Hz

Parametry przesyłki

Dane	Sprzęt elektryczny
Częstotliwość prądu	Sprawdź dane na tabliczce znamionowej
Wartość przy pełnym obciążeniu	Sprawdź dane na tabliczce znamionowej
Napięcie robocze	Sprawdź dane na tabliczce znamionowej
Prąd spodziewany dla zwarcia	6 kA

Masowy i neutralny TT i TN	Stopień ochrony IPX4B
Miejsce użycia	Wewnątrz, nigdy na zewnątrz Pozostawienie pieca na deszczu lub burzy może prowadzić do niebezpieczeństw
Temperatura pracy w pomieszczeniu	40°C
Minimalne wymagalne oświetlenie	500 lux
Nieodpowiednie warunki użytkowania	Urządzenia elektryczne nie wolno używać w środowiskach, w których istnieje potencjalnie wybuchowa atmosfera. <ul style="list-style-type: none"> • Urządzenia elektryczne nie mogą być używane w środowisku, w którym znajduje się zanieczyszczenie, pył, gazy powodujące korozję, sole i podobieństwa. • Urządzenia elektryczne nie mogą być używane w otoczeniu, w którym występuje promieniowanie jonizujące: np. mikrofalówka, promienie ultrafioletowe, promienie X i podobne. • Urządzenia elektryczne nie mogą być używane w miejscach, w których występują drgania, w przeciwnym razie należy zastosować zabezpieczenia antywibracyjne.

Zewnętrzne wymiary pieca

Zalecane zabezpieczenie przed przeciążeniem Napięcie znamionowe	U _i => 690 V
Prąd znamionowy	Zobacz schemat elektryczny
Regulacja przekaźnika magnetycznego	Zobacz schemat elektryczny
Regulacja przekaźnika termicznego	Zobacz schemat elektryczny
Maksymalna wartość pętli impedancji	0,1 Ω

Użytkowanie pieca

- Osprzęt elektryczny opisany w niniejszej instrukcji obsługi powinien być używany wyłącznie przez przeszkolonego operatora.
- Piec może być używany wyłącznie do pieczenia żywności (pizza, chleb, ciastka lub podobne); do użytku profesjonalnego.
- Tego sprzętu nie mogą używać osoby (w tym dzieci) o obniżonej zdolności fizycznej, zmysłowej, umysłowej lub braku doświadczenia i wiedzy, chyba że są nadzorowane lub instruowane o korzystaniu z urządzenia przez osobę odpowiedzialną za jego bezpieczeństwo. Nie ciągnij za kabel zasilający.
- Zabrania się umieszczania kabla elektrycznego na ostrych krawędziach z niebezpieczeństwem oparzenia. Nie wolno używać uszkodzonego kabla zasilającego ani elektrycznych urządzeń sterujących.
- Zabronione jest używanie przez nieupoważniony personel innych ubrań niż jak wskazano.
- Zabrania się instalowania sprzętu powyżej przedmiotów innych niż przewidziane dla instalacji, które nie są ognioodporne.
- Zabrania się używania łatwopalnych, żrących lub toksycznych środków czyszczących.

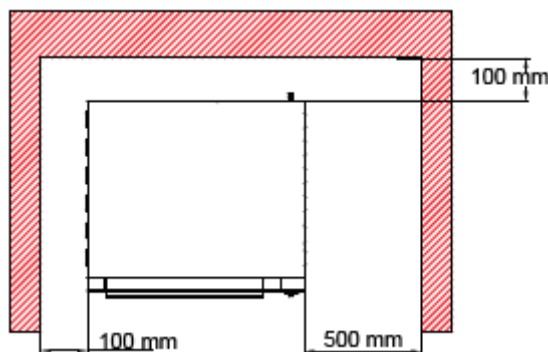
- Nie wolno obsługiwać bez uprzedniego przyjęcia przez użytkownika wszystkich środków dotyczących eliminacji pozostałego ryzyka.
- Nie wolno palić lub używać urządzeń otwartego ognia i manipulować żarzącymi się materiałami, jeśli nie zostaną podjęte odpowiednie środki bezpieczeństwa.
- Zabronione jest wprowadzanie zbyt dużej żywności.
- Zabronione jest wprowadzanie materiałów takich jak karton, plastik, papier lub podobne. Zabronione jest przechowywanie w sprzęcie elektrycznym, w momencie wyłączenia, jakiegokolwiek rodzaju materiału.
- Zabrania się zakrywania spodu sprzętu elektrycznego folią aluminiową lub innymi przedmiotami.
- Zabrania się wieszania przedmiotów lub ciężarów na uchwycie drzwi urządzeń elektrycznych.
- Zabrania się dzieciom kontaktu z: urządzeniami sterującymi i urządzeniami elektrycznymi, szczególnie podczas i bezpośrednio po operacji aby zapobiec obrażeniom. Zabrania się blokowania otworów wentylacyjnych i odprowadzania ciepła. Zabronione jest pieczenie ciast przez dodanie alkoholu, przykład. rum, koniak, wino itp. Alkohol odparowuje w wysokich temperaturach, jest więc możliwe, że opary uwolnione przez alkohol mogą się zapalić. Zabrania się podgrzewania lub pieczenia w zamkniętych słoikach w sprzęcie elektrycznym. Ciśnienie, które powstaje wewnątrz słoika, może spowodować jego pęknięcie, uszkadzając sprzęt elektryczny. Zabrania się używania pojemników do pieczenia z materiałów syntetycznych (z wyjątkiem tych, które są odpowiednie, mogą się topić w podwyższonej temperaturze).
- Nie dotykaj sprzętu elektrycznego, mokrymi dłońmi i bez odzieży ochronnej. Użytkownik jest nadal odpowiedzialny za szkody wynikające z nieprzestrzegania określonych warunków normalnego użytkowania. W przypadku jakichkolwiek pytań skontaktuj się z autoryzowanym centrum serwisowym.

Środowisko pracy

Środowisko pracy musi spełniać wymagania dyrektywy 89/654 / EWG. W obszarze roboczym nie mogą znajdować się żadne obce przedmioty.

Pracodawca, zgodnie z dyrektywą 89/391 / EWG w sprawie wprowadzenia środków w celu poprawy bezpieczeństwa i zdrowia pracowników w miejscu pracy, musi wyeliminować lub zmniejszyć ryzyko pozostałości wymienionych w niniejszym podręczniku.

Maszyna powinna być ustawiona z zachowaniem wymaganych odstępów.



Bezpieczeństwo

Pracodawca musi poinstruować personel o możliwych wypadkach oraz o bezpieczeństwie i zasadach dotyczących bezpieczeństwa zapewnionych przez dyrektywy wspólnotowe oraz prawo kraju, w którym zainstalowane jest urządzenie elektryczne.

Tak więc jest to konieczne do użytkowania, konserwacji i czyszczenia aby urządzenie obsługiwał przeszkolony i kompetentny personel.

Obowiązkiem pracodawcy jest upewnienie się, że instrukcje użytkowania są odpowiednio wdrażane przez personel, jest również:

- Uruchomienie szkolenia przedstawicieli, tak aby operatorzy i personel obsługujący byli odpowiednio przeszkoleni w zakresie ogólnego ryzyka i pozostałych zagrożeń wskazanych w tej instrukcji.
- Dostawa osobistego wyposażenia ochronnego zgodnego z przepisami dyrektywy 89/656/ EWG z późniejszymi zmianami i aktualizacjami.

Ryzyko związane z możliwym poślizgnięciem się i / lub upadkiem

Aby podczas normalnego użytkowania sprzętu elektrycznego i podczas prac konserwacyjnych uniknąć niebezpieczeństwa poślizgnięcia się i / lub upadku na płaszczyźnie odniesienia, operator i opiekun, powinni być odpowiednio poinformowani i przeszkoleni jak należy zawsze stosować odpowiednie stopki ochronne, takie jak antypoślizgowe obuwie, trwałe i dostosowane do szczególnego charakteru ryzyka.

Użytkownik musi nadal utrzymywać w czystości płaszczyznę, na której poruszają się operator i opiekun oraz wolną od substancji, które ułatwiają poślizg, takich jak na przykład płyn lub jakakolwiek substancja w postaci proszku lub granulatu.

Pozostałe ryzyko z powodu bezpieczeństwa i emisji dymu

Pozostaje ryzyko wystąpienia ewentualnego pożaru w przypadku, gdy produkty spożywcze są ładowane do komory wypalania i pozostają tam przez czas dłuższy niż określony dla operacji pieczenia. W tym przypadku może on, oprócz ognia, również generować emisję dymu. Dlatego operator musi zachować ostrożność, przestrzegać instrukcji podanych na etykietach umieszczonych w pobliżu stałych strażników i różnych punktów dostępu i postępować ostrożnie, mając zawsze na uwadze stan pieczenia artykułów spożywczych.

Operator w przypadku zatrzymania, w sytuacji awaryjnej lub w celu zatrzymania funkcjonalności lub braku zasilania energią elektryczną musi:

1. (Jeśli drzwi są opuszczone może zobaczyć opary pieczenia), nosić odpowiedni sprzęt ochrony dróg oddechowych, aby unikać wdychania oparów, które mogą go dusić;
2. Otworzyć drzwi ręcznie, chwytając odpowiednie uchwyty;
3. Usunąć za pomocą odpowiednich narzędzi jedzenie z komory pieczenia;
4. Zawsze używać odpowiednich urządzeń zabezpieczających dłonie i inne kończyny, takie jak rękawiczki i odzież przed oparzeniem, trwałe i dostosowane do szczególnego charakteru ryzyka.

Pracownicy nie powinni nosić pierścionków, zegarków, biżuterii, odzieży, szalików, krawatów lub innych elementów odzieży lub akcesoriów, które mogą stanowić źródło ryzyka; napnij rękawy wokół nadgarstków i zawsze trzymaj włosy zebrane.

Aby uniknąć niebezpieczeństw wynikających z pożaru, użytkownik musi przygotować odpowiednie systemy przeciwpożarowe w pobliżu miejsca pracy oraz przeszkolić operatorów (np. urządzenia, przenośne gaśnice pierwszej pomocy) dostosowane do rodzaju materiałów które mogą się zapalić: takie jak na przykład sprzęt elektryczny i elektroniczny maszyny. Woda nie powinna być używana do gaszenia pożarów.

Pozostałe ryzyko w związku z usuwaniem schodów; stała interwencja na wadliwych lub zużytych częściach.

W żadnym przypadku operator nigdy nie powinien szukać okazji do otwarcia lub zdjęcia nieruchomej osłony lub manipulacji przy użyciu urządzenia zabezpieczającego.

Podczas konserwacji i czyszczenia oraz podczas wszystkich dalszych operacji wykonywanych ręcznie przez wprowadzenie rąk lub innych części ciała sprzętu elektrycznego w obszarach niebezpiecznych pozostaje ryzyko spowodowane głównie:

1. zderzeniem z częściami sprzętu elektrycznego,
2. ścieraniem z szorstkimi częściami sprzętu elektrycznego

Operator i konserwator, a także odpowiednio poinformowani i przeszkoleni użytkownicy, wykonując powyższe czynności, muszą stosować odpowiednie części ochronne głowy, rąk, stóp i odzieży.

Ponadto operator i opiekun muszą zostać przeszkoleni w zakresie interwencji związanej z instrukcją operacyjną, muszą być przeszkoleni w zakresie związanych z nimi zagrożeń i muszą być upoważnieni przez osobę odpowiedzialną.

RYZYSKO ZWIĄZANE Z OPERACJĄ I TRANSPORTEM PODNOSZĄCYM

Podnoszenie i transport urządzeń elektrycznych wiąże się z ryzykiem szczątkowym, głównie z powodu uderzenia, zmiżdżenia, przeciągnięcia, przesuwania lub ścierania. Kierownik operacji transportu / obsługi musi odpowiednio poinformować personel o tych ryzykach.

Zarówno personel obsługujący, operator, opiekun, musi zostać odpowiednio poinformowany i przeszkolony oraz przestrzegać zasad użytkowania, musi stosować odpowiednie urządzenia ochronne głowy, rąk, stóp i odzieży.

Ryzyko związane z możliwym pożarem

Dla operatora w obszarze załadunku i na płaszczyźnie stałej nadal istnieje ryzyko podczas wszystkich kolejnych operacji ręcznych, które mają miejsce poprzez wprowadzenie rąk lub innego ciała części w obszarach niebezpiecznych, ze względu na możliwe oparzenia, ze względu na obecność części, które mają temperaturę wyższą niż poziom oparzenia (45 ° C).

Dlatego zarówno operator, jak i konserwator, muszą działać ostrożnie, przestrzegać instrukcji podanych na etykietach umieszczonych w pobliżu stałych osłon i różnych punktów dostępowych i postępować z najwyższą ostrożnością, unikając kontaktu z tymi częściami.

W nagłych wypadkach lub braku dostaw energii elektrycznej:

1. Operator czynności związanych z załadunkiem i rozładunkiem musi zawsze używać odpowiednich urządzeń zabezpieczających dłonie, takich jak rękawiczki i odzież przed oparzeniem, odpornych i odpowiednich dla szczególnego rodzaju ryzyka.

2. Opiekun przeprowadzający interwencje przed upływem powyższego terminu musi zawsze stosować odpowiedni sprzęt ochronny powyżej.
3. Zarówno operator, jak i opiekun, w celu wykonania czyszczenia, konserwacji, montażu części zamiennych itp. nie mogą ustawiać żadnej części ciała, w tym rąk i ramion, po wewnętrznej stronie maszyny oraz muszą odczekać co najmniej 4 godziny po "awarii (czas chłodzenia części o temperaturze uważanej za oparzenie), jak wskazano na etykietach.

Pracownicy nie powinni nosić pierścionków, zegarków, biżuterii, odzieży, szalików, krawatów lub innych elementów odzieży lub akcesoriów, które mogą stanowić źródło ryzyka; napnij rękawy wokół nadgarstków i zawsze trzymaj włosy zebrane.

Urządzenia ochronne na wyposażeniu elektrycznym

Typ	Typ zagrożenia
Ochrona	Z tyłu, u góry, u dołu i boku, aby uniknąć kontaktu z elementami, zastosowano stałe zabezpieczenia z malowanej blachy stalowej
Ochrona mobilna	W przedniej części znajdują się drzwiczki pieca zamykające komorę pieczenia z iluminatorem, który pozwala zobaczyć wewnątrz

Ostony i zabezpieczenia urządzeń elektrycznych nie mogą być usuwane. Jeżeli mają zostać usunięte w celu konserwacji, należy natychmiast podjąć środki w celu zminimalizowania możliwego niebezpieczeństwa.

- Wymiary stałych osłon nie pozwalają na żadne otwory w obszarze roboczym i są zamocowane za pomocą śrub.
- Dostęp do pomieszczeń chronionych przez stałą osłonę jest dozwolony tylko dla opiekuna.

Transport

Zarządzanie sprzętem elektrycznym jest dozwolone tylko dla upoważnionych i odpowiednio przeszkolonych oraz posiadających wystarczającą wiedzę techniczną. Personel musi znać i stosować normy bezpieczeństwa elektrycznego, które stanowią integralną część ich pracy. Niewykwalifikowany personel nie może mieć dostępu do operacji podczas korzystania z urządzeń elektrycznych. Przed włączeniem urządzenia elektrycznego przeczytaj dokumentację techniczną.

Miejsce pracy i obowiązki operatorów

Sprzęt elektryczny jest zaprojektowany tak, aby był obsługiwany przez jednego operatora, poinformowanego o ryzyku związanym z jego obsługą.

Jedynie podczas operacji przeładunku operatorowi pomaga druga osoba, który ma funkcję asystowania w czynnościach, w przypadku przedmiotów o masie większej niż 25 kg.

Normalnym obszarem roboczym operatora jest przedni obszar urządzenia elektrycznego w pobliżu wylotu komory pieca do wkładania i wyjmowania produktów spożywczych (określony obszar do załadunku / rozładunku) w normalnych warunkach pracy, z nieruchomymi osłonami i zablokowanej pozycji i przy otwartych drzwiach.

Operator ma za zadanie:

- Włączyć urządzenia elektryczne przesuwając kontrolki na panelu, aby podgrzać komorę pieczenia, przy zamkniętych drzwiach.
- Otworzyć drzwiczki pieca, ręcznie chwytając uchwyt zamocowany na nim.
- Załadować żywność do pieczenia w komorze pieczenia, przy otwartych drzwiczkach pieca.
- Zamknąć drzwiczki pieca, chwytając za rączkę tak, aby produkt wewnątrz urządzenia był równomiernie ułożony, aby umożliwić równomierne pieczenie produktu spożywczego i wizualnie kontrolować stan pieczenia produktów.
- Otworzyć drzwiczki pieca, chwytając ręcznie uchwyt, gdy jedzenie jest odpowiednio upieczone.
- Ręcznie wyjąć produkt przygotowywany wewnątrz komory, przy otwartych drzwiach.
- Dodatkowo, operator ma za zadanie nadzorować działanie urządzenia elektrycznego, swobodnie poruszając się wokół niego.
- Operator jest odpowiedzialny za proces obróbki i ma za zadanie kontrolować sprzęt elektryczny za pomocą panelu sterowania.
- Oprócz normalnego przewodzenia urządzenia elektrycznego, operator ma za zadanie uruchomić i zatrzymać sprzęt elektryczny w normalnych warunkach i zatrzymać go w sytuacji awaryjnej. Ma również zadanie ogólnego nadzoru nad przewodnictwem elektrycznym; w razie konieczności nie wolno przeprowadzać samodzielnie interwencji, ale wezwać autoryzowany serwis.
- Operator czyści również zewnętrzne i wewnętrzne części obszarów elektrycznych oraz każdą inną część, która musi być czysta, po zatrzymaniu pracy sprzętu elektrycznego i dopiero po co najmniej 4 godzinach chłodzenia, gdy maszyna osiągnęła temperaturę otoczenia. Czyszczenie wewnętrznych części urządzeń elektrycznych, które wymagają demontażu stałych osłon, powierza się opiekunowi.

Wysyłka, obsługa

- Wszelkie czynności związane z transportem i obsługą muszą być przeprowadzane przez odpowiednio poinformowane i przeszkolone osoby, które muszą zapoznać się i zrozumieć instrukcje bezpieczeństwa w niniejszym podręczniku instrukcji obsługi.
- Transportuj urządzenie elektryczne tylko wtedy, gdy jest rozładowane.
- Sprawdź, czy środki do podnoszenia są w stanie wytrzymać ciężar i masę ładunku w warunkach bezpieczeństwa i są zatwierdzone i poddawane regularnej konserwacji.
- Podejmij wszelkie niezbędne środki, aby zapewnić maksymalną stabilność środków i obciążeń ich mas i środków ciężkości.
- Podczas przesuwania i rozładowywania należy unikać narażenia na wstrząsy elektryczne lub nagłe przypadkowe uderzenia.
- Wykonuj ruch ciągłymi ruchami, bez rozdzierania lub powtarzających się impulsów.
- Transportem sprzętu elektrycznego może być kierowca lub kierowca ciężarówki. W obu przypadkach oczekuje się tego samego rodzaju opakowania. Informacje na temat wymiarów i ciężarów można znaleźć w poprzednich danych technicznych.
- Obsługa i transport muszą być NISKIE do podnoszenia za pomocą wózka widłowego lub palety, upewniając się, że elementy wystające, które będą używać urządzenia podnoszącego, są umieszczone w dokładnej korespondencji z otworami palety, na których umieszczone są urządzenia elektryczne.
- Podczas przenoszenia, utrzymuj ładunek na minimalnej wysokości od podłoża, aby pokonać wszelkie przeszkody; ma to na celu lepszą stabilność samego ładunku, zarówno dla lepszej wi-

doczności. W przypadku, gdy ładunek nie pozwala na wystarczającą widoczność gleby, wymaga obecności drugiej osoby na ziemi.

- Producent uchyla się od wszelkiej odpowiedzialności za wszelkie szkody wyrządzone osobom lub rzeczom, spowodowane przez brak aktualnych przepisów bezpieczeństwa dotyczących podnoszenia i przenoszenia materiałów w zakładzie i poza nim.

Kontrola

Ważne jest, aby dobrze sprawdzić paczkę natychmiast po otrzymaniu, a mianowicie:

1. Nr. pakietów;
2. Waga i wymiar;
3. Informacje o korespondencji z dokumentu przewozowego do otrzymanych produktów.
4. Czy szczegóły dokumentu przewozowego są zgodne z zamówieniem - potwierdzenia techniczne
5. Stan i integralność opakowania.
6. Opakowanie w przypadku widocznych uszkodzeń podczas transportu i przenoszenia.

Jeśli wszystko jest w porządku, usuń opakowanie zgodnie z opisem poniżej.

Powiadomienie o wszelkich uszkodzeniach i niezgodnościach musi być zgłoszone od razu do kuriera. Należy spisać w tym celu protokół szkody.

Usuwanie opakowania

Aby usunąć opakowanie z urządzenia wykonaj poniższe czynności:

- Wytnij paski mocujące karton
- Otwórz opakowanie kartonowe
- Usuń karton
- Upewnij się, że wszystko jest w porządku
- Sprawdź, czy dostawa jest zgodna z danymi osobowymi.

Materiał opakowaniowy nadaje się w 100% do recyklingu, dlatego nie należy go marnować, ale przydzielać go agencjom w celu recyklingu i utylizacji zgodnie z zasadami ustalonymi przez lokalne władze. Ocena i zarządzanie zgodnością biologiczną produktów używanych w opakowaniu należą do kompetencji i odpowiedzialności użytkownika. Obowiązkiem pracodawcy jest zapoznanie się z przepisami obowiązującymi w ich kraju oraz praca w sposób zgodny z tymi przepisami.

Połączenie elektryczne

Połączenie elektryczne musi być zgodne z przepisami obowiązującymi w kraju, w którym jest używane. Sprawdź, czy system elektryczny użytkownika gwarantuje wymagania określone w obwodzie i dołączone w instrukcji.

Instalacja układu elektrycznego

Użytkownik systemu przed sterowaniem maszyny musi być zapoznany z odpowiednimi wymaganiami zasad bezpieczeństwa dla "instalacji urządzenia przy niskim napięciu" zgodnie z IEC3644 / HD384 / IEC 64-8 (najnowsze wydania). W odniesieniu do urządzeń do dystrybucji energii elektrycznej, które zasilają sterowanie i sterowanie maszyną, jest również wykonywany obowiązek regularnego / pełnego

członkostwa w jednym ze standardowych systemów TT lub TN zgodnie IEC364_4_41 / HD382_4_41 / CEI 64.8.

W przewidzianym / wskazanym powyżej układzie uziemiającym korelacja musi być w pełni zgodna z obowiązującymi wymaganiami dotyczącymi koordynacji z urządzeniami aktywnymi powiązаныmi, zgodnie z IEC364-5-54 / HD382-5-54 / CEI 64.8.

Zasilacz

Połączenia elektryczne muszą być zgodne z obowiązującym ustawodawstwem kraju, w którym jest używany. Zasilanie musi być zatem utrzymywane zgodnie z następującymi wymaganiami technicznymi:

1. Zasilanie musi być zawsze typu i mieć natężenie odpowiadające specyfikacji opisanej na tabliczce elektrycznej. Jeśli zostaną zastosowane nadmierne napięcia, niektóre elementy mogą zostać nieodwracalnie uszkodzone;
2. Musi istnieć różnicujące urządzenie skoordynowane z obwodem zabezpieczającym, w urządzeniach z przepisami i regulacjami obowiązującymi w kraju, w którym jest zainstalowany;
3. Przewód zasilający poza obudową urządzenia elektrycznego powinien zostać przez Ciebie przygotowany i odpowiednio zabezpieczony;
4. Przewód zerowy (N) przed zasileniem urządzeń elektrycznych musi mieć zapewnioną ciągłość (podłączoną i dostępną). Przed dostarczeniem sprzętu elektrycznego musi być zapewniona przez Państwa ciągłość (podłączona i dostępna) żółtozielonego przewodu ochronnego obwodu wiążącego.

Urządzenie ochronne przed przetężeniem

Urządzenie jest zaprojektowane tak, aby wytrzymać symetryczny prąd zwarcia o krótkim czasie trwania nieprzekraczający 6 kA. Jeżeli potencjalny prąd dopuszczalny znamionowego zwarcia, w miejscu instalacji jest wyższy we wskazanej wartości, należy go odpowiednio ograniczyć.

Ponieważ do urządzeń elektrycznych dostarczanych do sterowania sprzętem elektrycznym, nie są wbudowane obwody elektroniczne, zaleca się podjęcie odpowiednich środków w celu zapewnienia ochrony przed pośrednim kontaktem: w celu zapewnienia ochrony podczas automatycznego przełączenia zasilania, należy zapewnić różne odpowiednie urządzenia. Urządzenie różnicujące musi być wysoce odporne na impulsowe przepięcia pochodzenia atmosferycznego i manewrowania (patrz najnowsze wydania normy EN 61008-1).

Co więcej:

1. Odłączające urządzenie zasilające, prowadzące panel elektryczny, nie otrzymuje mocy nominalnej przerwy, ponieważ jest to połączenie wtyczki / gniazda; i musi być chroniony przed zwarcie urządzeniem ochronnym o prądzie znamionowym nieprzekraczającym danych technicznych,
2. Przed przewodem zasilającym, urządzenie elektryczne musi być zainstalowane i konserwowane zgodnie z wymaganiami przepisów technicznych urządzenia zabezpieczającego przed przepięciami.

Ochrona kabli

Urządzenie zabezpieczające przed nadmiernymi prądami w przypadku przeciążenia musi działać w zgodnym czasie z funkcją przeciążenia kabla. Kontrola ta polega na porównaniu nominowanego prądu z przepustowością kabla.

Urządzenie zabezpieczające przed nadmiernymi prądami, w przypadku zwarcia, musi zatrzymać transmisję określonej energii wyższej niż ta, którą może być broda za pomocą kabla.

Ochrona ludzi przed kontaktami pośrednimi

Środki ochrony przed pośrednim kontaktem poprzez automatyczne odłączenie obwodu zasilania urządzenia, zależą od zastosowanego systemu dystrybucji:

1. W systemie TT ochrona jest zapewniona przez urządzenia różnicujące przy prądzie różnicowym, które należy zainstalować przed linią energetyczną.
2. W systemie TN ochrona jest zapewniona przez urządzenia zabezpieczające przed zwarciami, które należy zainstalować przed linią energetyczną.

Eksploatacyjne obwody ochrony

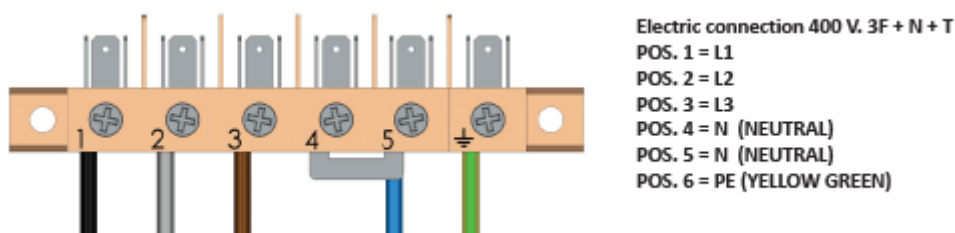
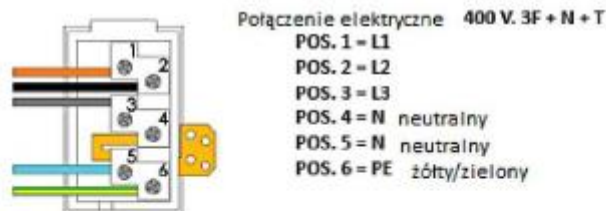
Wszystkie części obecne w maszynie są podłączone do węzła ekwipotencjalnego i podłączone do systemu uziemienia za pomocą zasilacza przez blok zacisków i sterowane przez urządzenia zapewniające automatyczne odłączenie zasilania w przypadku awarii.

Zasilacz

Podłączenie zasilania musi być zgodne z ustawodawstwem kraju, w którym jest używane. Zasilanie musi być zatem utrzymywane zgodnie z następującymi wymaganiami technicznymi:

- Źródło zasilania musi być zawsze typu i o natężeniu odpowiadającym parametrom wskazanym na elektrycznej tabliczce znamionowej. Jeśli zostaną zastosowane nadmierne napięcia, elementy zostaną nieodwracalnie uszkodzone.
- Musi istnieć urządzenie różnicujące połączone z obwodem zabezpieczającym, z poszanowaniem przepisów i regulacji obowiązujących w kraju instalacji;
- Kabel do zasilania panelu elektrycznego poza obudową powinien zostać przez Ciebie przygotowany i odpowiednio zabezpieczony;
- Kabel do zasilania panelu elektrycznego wewnątrz urządzenia elektrycznego powinien być przekazany w przygotowanych i odpowiednio oznakowanych miejscach za pomocą grafiki n. 5036 normy IEC 60417-2, wszystkie zgodne ze znakiem graficznym B 3.6 normy ISO 3864; grafika n. 5036 normy IEC 60417-2.
- Kabel zasilający panelu elektrycznego musi być w przekroju i posiadać cechy odpowiadające specyfikacjom wymienionym na pierwszej stronie schematu zasilania.
- Kable o innych przekrojach od wskazanych mogą zmienić wartość prądu zwarciovego zmniejszając jego ochronę w przypadku zwarcia;
- Materiał użyty na przewody zasilające musi być miedziany.
- Kabel do zasilania panelu elektrycznego od ochrony urządzenia przed nadmiernym prądem w miejscu podłączenia dostarczonego panelu elektrycznego musi być w jednym rozmiarze, bez żadnych urządzeń pośrednich.

- Przewód neutralny (N) przed włączeniem sprzętu elektrycznego, należy zapewnić jego ciągłość (podłączoną i dostępną).
- Przed dostarczeniem sprzętu elektrycznego należy zapewnić jego ciągłość (podłączenie i dostępność) żółto-zielonego przewodu ochronnego obwodu wiążącego.



Podłącz kabel zasilający panelu elektrycznego wykonując tylko sekwencję kroków określonych w instrukcji.

W odniesieniu do zalecanych minimalnych przekrojów przewodów pochodzących z zewnętrznego źródła zasilania należy odnieść się do tego, co pokazano na schemacie elektrycznym mocy.

Przycisk zasilania

Urządzenie odłączające musi być zapewnione dla jedyne go źródła energii elektrycznej sprzętu elektrycznego przez instalatora elektrycznego, patrz załączony rysunek. Urządzenie odłączające umożliwia oddzielenie (odizolowanie) urządzeń elektrycznych od zasilania, w celu umożliwienia wykonania interwencji bez ryzyka porażenia prądem.



Urządzenie rozłączające musi mieć dwie możliwe pozycje:

1. „off”/wyłączony, sprzęt elektryczny jest odłączony od zasilania.
2. „on”/włączony, sprzęt elektryczny jest podłączony do zasilania.

Urządzenia sterujące

1 = oświetlenie światła najwyższej odporności

2 = pokrętko kontroli temperatury na górze

3 = wskaźnik temperatury

4 = lampka oświetleniowa odporności na dół

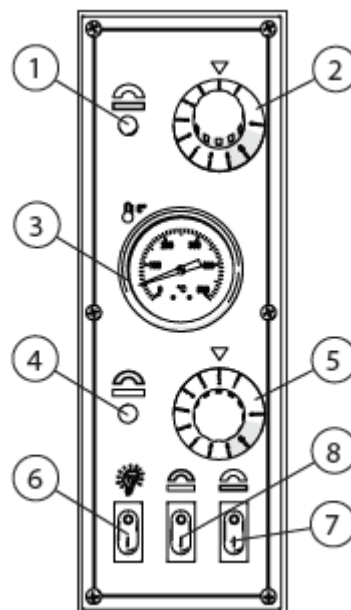
5 = pokrętko kontroli temperatury na dnie

6 = przełącznik wł. / wył lampy

7 = przełącznik wł. / wył górnej rezystancji

8 = przełącznik wł. / wył dolnej rezystancji

Temperatura pokazywana jest temperaturą w komorze i może różnić się od temperatury szamotów.



Obsługa

Sprawdź przed uruchomieniem

1. Upewnij się, że w komorze nie ma dziwnych elementów.
2. Upewnij się, że wszystkie folie ochronne zostały usunięte.
3. Upewnij się, że stałe osłony, drzwi komory pieczenia są nienaruszone.
4. Upewnij się, że działają systemy kontroli bezpieczeństwa.

Pierwsze użycie pieca

Przy pierwszym użyciu urządzenia zaleca się ogrzanie pustego pieca, aby usunąć wszelkie nieprzyjemne zapachy spowodowane przez izolację cieplną i resztki z produkcji.

- Ustaw temperaturę na 150 ° C, po osiągnięciu ustawionej temperatury odczekaj 30 minut z włączonym piecem i zamkniętymi drzwiczkami. Wyłącz piec i poczekaj, aż ostygnie z otwartymi drzwiczkami do temperatury 60/80 ° C
- Ustaw temperaturę na 250 ° C, po osiągnięciu ustawionej temperatury odczekaj 45 minut z włączonym piecem i zamkniętymi drzwiczkami. Wyłącz piec i poczekaj aż ostygnie z otwartymi drzwiczkami do temperatury 60/80 ° C
- Ustaw temperaturę na 350 ° C, po osiągnięciu ustawionej temperatury odczekaj 60 minut z włączonym piecem i zamkniętymi drzwiczkami. Wyłącz piec i poczekaj, aż ostygnie z otwartymi drzwiczkami do temperatury 60/80 ° C

W tej fazie normalne jest stwierdzenie obecności niewielkiego dymu lub unoszącego się zapachu.

Rozpoczęcie pracy

Aby włączyć urządzenie elektryczne użytkownik musi:

1. Aby włączyć żarówkę, należy nacisnąć włącznik (poz. 6).
2. Aby aktywować górny termostat oporowy, należy nacisnąć przełącznik (poz. 7).
3. Aby aktywować dolny termostat oporowy, należy nacisnąć przełącznik (poz. 8).

4. Obracając górne oporowe pokrętko zapłonu (poz. 2), w zależności od temperatury, którą chcesz uzyskać, upewnij się, że przełącznik (poz. 7) jest włączony.
5. Obracając dolne oporowe pokrętko zapłonu (poz. 5), w zależności od temperatury jaką chcemy uzyskać, upewniając się, że wyłącznik (poz. 8) jest włączony.
6. Sprawdź wskaźnik temperatury (poz. 3).
7. Po osiągnięciu ustawionej temperatury lampki kontrolne (poz. 1 i 4) gasną, sygnalizując osiągnięcie ustawionej temperatury.

Należy pamiętać, że system po ustawieniu żądanej temperatury roboczej jest automatyczny.

Środki ostrożności

- Podczas długotrwałego pieczenia w komorze może skraplać się wilgoć. Należy być ostrożnym przy otwieraniu drzwi pieca.
- Sprawdź piec podczas pieczenia z olejem; może się on przegrzać i spowodować pożar.
- Wyposażenie elektryczne jest wyposażone w drzwi do pieca, a wewnątrz znajduje się iluminator z hartowanym szkłem. Ten rodzaj szkła jest bardziej odporny niż zwykły i jest mniej podatny na pękanie. Szkło hartowane może pękać, ale nie wytwarza ostrych krawędzi. Unikaj zarysowania powierzchni hartowanego szkła.
- Jeśli szkło ma zadrapania lub rysy, skontaktuj się z działem pomocy technicznej.

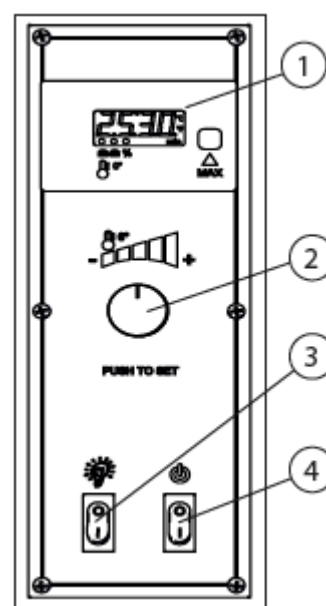
Zatrzymanie pracy

Przekręć pokrętki na "O", a lampka wskaźnika zgaśnie. W przypadku nagłego zatrzymania lub kontynuowania, przed ponownym uruchomieniem sprzętu elektrycznego, wszystkie produkty spożywcze wewnątrz sprzętu elektrycznego muszą zostać usunięte. W przypadku dłuższego zatrzymania pracy odłącz ogólną instalację zasilania elektrycznego i odłącz wtyczkę.

Wyłączanie

Operacje wyłączania muszą być zgodne z poniższymi wskazówkami:

1. Przed wyłączeniem, należy poczekać na zakończenie procesu pieczenia.
2. Otwórz drzwiczki komory pieczenia, przytrzymując uchwyt otwierający
3. Usuń produkt żywnościowy z wnętrza komory pieczenia;
4. Zatrzymaj urządzenie elektryczne, uruchamiając urządzenie sterujące z wyłączonym wskaźnikiem;
5. Wyłącz włącznik / wyłącznik
6. Odłącz wtyczkę;
7. Wykonuj czyszczenie tylko wtedy, gdy piec jest całkowicie schłodzony.



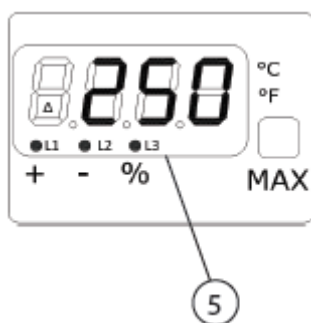
Elektryczny panel sterowania

1 = STEROWNIK CYFROWY (patrz rys. poniżej)

2 = WŁĄCZNIK STEROWNIKA CYFROWEGO

3 = WŁĄCZNIK LAMPY WŁ. / WYŁ

4 = WŁ. / WYŁ. PRZEŁĄCZNIK OGÓLNY



Symbol	Nazwa	Opis
°C	Ikona celcjusza	ON: jeśli jednostką pomiaru temperatury są stopnie Celsjusza
°F	Ikona ferenheita	ON: jeśli jednostką pomiaru temperatury jest stopień Fahrenheita
	Ikona alarmu	MIGA: wskazuje, że sterownik został nieprawidłowo wyłączony podczas poprzedniego użytkowania
Led 1	Górna ikona	ON: gdy aktywny jest maksymalny opór MIGA: podczas ustawiania procentowej mocy maksymalnej rezystancji
Led 2	Niższa ikona	ON: gdy aktywny jest dolny opór MIGA: podczas ustawiania wartości procentowej mocy dolnej rezystancji
Led 3	Niużywana ikona	-
Min	Niużywana ikona	-
max	Przycisk MAX	Zapewnia 100% mocy zarówno dla oporu góry, jak i dla audyencji.

Uruchamianie, pieca z elektrycznym panelem sterowania

1. Aby włączyć żarówkę, należy nacisnąć włącznik (poz. 3).
2. Aby aktywować wyświetlacz, użyj przełącznika (poz. 4), aby włączyć punkt trzeciej cyfry.
3. Aby włączyć cyfrowy zapłon, wciśnij pokrętko (poz. 2).
4. Gdy wyświetlacz jest włączony, wciśnij pokrętko (poz. 2), wyświetlacz pokaże procent góry (dioda „+” włączona); obróć pokrętko, aby wyświetlić procent audyencji (dioda „-” włączona).
5. Aby zmienić wartość GÓRY, obróć pokrętko LED „+” WŁĄCZ. Wciśnij pokrętko (wyświetlacz zacznie migać), obróć pokrętko, aby zmienić wartość domyślną, naciśnij ponownie, aby potwierdzić.
6. Aby zmienić wartość DOLNEGO należy obrócić pokrętko LED „-” WYŁACZ nacisnąć pokrętko (wyświetlacz zacznie migać), obróć pokrętko, aby zmienić wartość domyślną, ponownie naciśnij, aby potwierdzić.
7. Aby zmienić temperaturę pracy, należy obrócić pokrętko w położenie WŁĄCZONA dioda LED „+” i dioda „-”. Wciśnij pokrętko (wyświetlacz zacznie migać), obróć pokrętko, aby zmienić temperaturę do osiągnięcia, ponownie naciśnij, aby potwierdzić.
8. Piec jest już włączony, pokaże temperaturę wewnątrz komory pieczenia.

9. Aby szybciej osiągnąć wymaganą temperaturę, wciśnij przycisk „MAX”, ta funkcja zapewnia 100% mocy grzejników na górze i na dole.

ŚRODKI OSTROŻNOŚCI UŻYTKOWANIA WERSJI CYFROWEJ

- Podczas dłuższego pieczenia w komorze może dojść do skraplania się pary, należy OSTROŻNIE otwierać drzwi pieca.
- Nie pozostawiaj pieca bez nadzoru podczas pieczenia na oleju i tłuszczu. Olej może się przegrzać i spowodować pożar.
- Wyposażenie elektryczne jest wyposażone w drzwiczki pieca z podwójną szybą hartowaną. Ten rodzaj szkła jest bardziej odporny niż zwykłe szkło i jest mniej podatny na pękanie. Szkło hartowane może pękać, ale nie powoduje powstawania ostrych narożników. Unikaj zarysowania powierzchni hartowanego szkła. Jeśli szyba jest zadrapana lub wyszczerbiona, skontaktuj się z autoryzowanym serwisem.

WERSJA CYFROWA - STOP

Wciśnij i przytrzymaj pokrętko (poz. 2) przez 4 sekundy; wyłączy wszystko oprócz trzeciego punktu cyfrowego (poz. 35); wyłącz całą ramkę cyfrową naciskając przycisk (poz. 3)

Jeśli nie wykonasz prawidłowej sekwencji wyłączania zasilania, przy następnym włączeniu ikony alarmu naciśnij pokrętko, aby zresetować. W przypadku nagłego zatrzymania lub kontynuowania, przed próbą uruchomienia sprzętu elektrycznego, należy usunąć wszystkie produkty spożywcze z wyposażenia elektrycznego.

W przypadku dłuższego przestoju należy rozebrać ogólną strukturę zasilania energią elektryczną, odłączając wtyczkę.

WYŁĄCZANIE WERSJI CYFROWEJ

Operacje wyłączania muszą być zgodne z poniższym opisem:

1. Przed wyłączeniem należy poczekać na zakończenie procesu pieczenia na sprzęcie elektrycznym;
2. Otwórz drzwiczki komory pieca, trzymając za uchwyt;
3. Wyjmij wszelkie produkty spożywcze z wnętrza komory pieczenia;
4. Zatrzymaj urządzenie elektryczne, aktywując urządzenie sterujące i wyłączając wynikowy wskaźnik świetlny;
5. Wyłącz włącznik / wyłącznik;
6. Odłącz wtyczkę zasilania;
7. Czyszczenie pieca wykonuj tylko po całkowitym ostygnięciu.

ZAWÓR OTWIERANIA / ZAMYKANIA KOMINA

Zawór wylotowy oparów wydostających się z komory pieca znajduje się na lewej kolumnie pieca.

W pozycji OTWARTEJ (rys. 1) spaliny i opary powstające podczas pieczenia wydostają się z komina znajdującego się na dachu urządzenia.

W pozycji ZAMKNIĘTEJ (rys. 2) opary są zatrzymywane wewnątrz komory pieczenia.

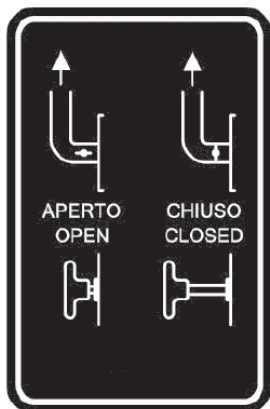


Fig. 1



Fig. 2

Oprócz swojej normalnej funkcji zawór wydechowy odgrywa ważną rolę, pozwala na znaczną oszczędność energii. W rzeczywistości przy pustej komorze pieczenia (brak produktu w środku), a także w fazie wzrostu temperatury, zawór w pozycji zamkniętej pomaga zatrzymać ciepło w komorze pieczenia i zapobiega utracie ciepła.

Konserwacja

Czynności konserwacyjne, części zamienne i rozwiązywanie problemów nie powinny być wykonywane przez użytkownika. Zadanie to należy powierzyć autoryzowanemu serwisowi. Technik musi posiadać odpowiednie kwalifikacje zawodowe w zakresie sprzętu elektrycznego. Musi przeczytać i zrozumieć instrukcje bezpieczeństwa i mieć świadomość istniejącego ryzyka.

Wszelkie czynności konserwacyjne, montaż części zamiennych, bez wyjątku muszą być wykonywane przy całkowicie zatrzymanym urządzeniu elektrycznym i odizolowanym od zewnętrznych źródeł zasilania.

Przed każdą konserwacją, wymianą części i rozwiązywaniem problemów należy zwracać uwagę na etykiety znajdujące się na wyposażeniu, nie należy manipulować urządzeniami zabezpieczającymi, łączyć ich, ani ominąć lub używać ich do celów innych niż dostarczone przez producenta.

Opiekun ma za zadanie wykonać regulację, wymienić zużyte lub uszkodzone części lub elementy konstrukcyjne sprzętu elektrycznego, nawet w obszarach niebezpiecznych z usuniętymi osłonami stałymi.

Usuwanie stałych ochron

W przypadku niektórych interwencji konieczne jest usunięcie z ich pozycji niektórych stałych ochron, usunięcie może być wykonane tylko przez opiekuna.

Pod konserwacji, osłony powinny być zainstalowane na swoim pierwotnym miejscu, z systemami mocowania.

Izolacja z zewnętrznych źródeł

Opiekun musi całkowicie wyłączyć sprzęt elektryczny przed zdjęciem stałej osłony.

Ustaw pozycję "0" na pokrętle.



Wyłącz urządzenie odłączające ogólne i zabezpiecz wtyczkę odpowiednimi systemami

Konserwacja wykonana przez operatora

Kontrola	Wiadomość zwrotna
Kontrola miejsca pracy	Miejsce pracy i wszystkie zewnętrzne części wyposażenia elektrycznego muszą być czyste; ponadto należy usunąć wszelkie elementy umieszczone na dostarczonym sprzęcie, które mogłyby uniemożliwić prawidłowe działanie i które mogłyby spowodować nieprawidłowe warunki bezpieczeństwa pierwotnie obecne w sprzęcie elektrycznym. W przypadku jakiegokolwiek pomocy lub wymiany części, proszę włączyć obsługę serwisową.
Kontrola integralności	Oświetlenie lampy w pomieszczeniu do pieczenia, szkło hartowane komory pieczenia i drzwiczki pieca muszą być nienaruszone i pozbawione pęknięć. W przypadku każdego rodzaju pomocy lub wymiany części należy aktywować konserwację serwisową.
Kontrola testowa	Dokonaj oględzin i testu funkcjonalnego urządzeń sterujących, dostarczonych blokad i funkcji zatrzymania, aby zapewnić ich prawidłowe działanie i zatrzymanie ruchomych części. W przypadku każdego rodzaju pomocy lub wymiany części należy aktywować konserwację serwisową.

Konserwacja wykonywana przez wykwalifikowanego technika

Kontrola	Wiadomość zwrotna
Połączenia mechaniczne	Dokręcanie zacisków, śrub, nakrętek, śrub i połączeń w ogóle.
Urządzenia elektryczne	Sprawdź, czy cały sprzęt elektryczny potrzebuje ciągłości obsługi i działania. Należy sprawdzić, czy wszystkie elementy podlegające zużyciu jako

	kable, listwy zaciskowe, siłowniki obsługiwane przez użytkownika są nienaruszone i funkcjonują.
Kontrola obwodu ekwipotencjalnego i ochrona	Przy odpowiednim oprzyrządowaniu należy zmierzyć i kontrolować rezystancję względem uziemienia układu ekwipotencjalnego i bezpieczeństwa oraz każdego łącza tak, aby mierzone wartości mieściły się w dopuszczalnych granicach określonych przez normy instalacji i zgodnie z normatywami obowiązującymi w miejscu instalacji. W ramach wymagań - powyższych wskazówek, uziemiający układ korelacji musi być w pełni zgodny z obowiązującymi wymaganiami dotyczącymi koordynacji z aktywnymi urządzeniami powiązanymi, zgodnie 7636_5_54 / HD382_5_54 / CEI64.8 (5_54) (ostatnie wydania)
Absorbacja pojedynczej fali urządzeń	Należy mierzyć wartości wejściowe na każdym zabezpieczeniu mocy na każdym przewodzie. Podczas normalnej pracy, nie są uwzględnione w wartości 10% wartości pokazanych na schematach mocy i sterowania / sterowania; aktywuj obsługę serwisową w celu sprawdzenia wszystkich innych cech użytkowników / silnika, ponieważ może to spowodować szybkie zepsucie.
Weryfikacja efektywności połączeń elektrycznych	Upewnij się, że nie ma luzu. Jeśli jest obecny, to przywróć połączenia na stałe dokręcając połączenia za pomocą odpowiedniego skrętu i opisując bezpośrednio części elektryczne. Kontrola musi również obejmować: <ul style="list-style-type: none"> • integralność skrzynek połączeniowych, osłon, zestawów słuchawkowych i ochronnych osłon kabli elektrycznych; • funkcjonalność wszystkich siłowników sterowania i zasilania.

Wszelkie wymiany należy wykonywać z oryginalnymi produktami producenta lub co najmniej o jakości, bezpieczeństwie i równoważnych cechach. W celu uzyskania dalszych informacji należy skontaktować się z autoryzowanym centrum serwisowym.

Wymiana lampy

Personel wykonujący operacje opisane w tym rozdziale, a także prezentujący opisane wcześniej funkcje, musi przeczytać i zrozumieć instrukcje bezpieczeństwa w tym samym rozdziale. W celu utylizacji zużytych i wymienionych materiałów należy zapoznać się z wymaganiami rozdziału

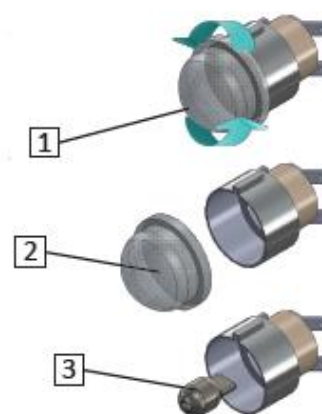
Wszystkie prace muszą być wykonane wyłącznie po:

- Po usunięciu żywności z urządzenia.

- Po odizolowaniu go od źródła zasilania i mocy zewnętrznej.
- Po odczekaniu czasu chłodzenia, aby umożliwić osiągnięcie temperatury otoczenia urządzenia elektrycznego.

Wnętrze komory pieczenia jest oświetlone lampą. W przypadku pęknięcia, w celu wymiany należy postępować w następujący sposób:

1. Sprawdź, czy piec ma temperaturę otoczenia, w przeciwnym razie poczekaj, aż ostygnie;
2. Ręcznie zdejmij szybę ochronną (2);
3. Wyjmij żarówkę z gniazda (3);
4. Wymień lampę: Żarówka musi mieć następującą charakterystykę: napięcie zasilania 220-240 V (50/60 Hz) o mocy 25 W. Typ: G 9
5. Złóż ponownie wszystko w odwrotnej kolejności.



Wymiana szklanych drzwi

Personel wykonujący operacje opisane w tym rozdziale, a także prezentujący opisane wcześniej funkcje, musi przeczytać i zrozumieć instrukcje bezpieczeństwa. W celu utylizacji zużytych i wymienionych materiałów należy zapoznać się z wymaganiami rozdziału

Wszystkie prace muszą być wykonane wyłącznie po:

- usunięciu żywności z urządzenia;
- odizolowaniu go od źródła zasilania i mocy zewnętrznej;
- odczekaniu czasu chłodzenia, aby umożliwić osiągnięcie temperatury otoczenia urządzenia elektrycznego:

Drzwiczki pieca komory pieczenia wykonane są ze szkła hartowanego i odpowiedniej konstrukcji z izolowanej stali.

Jeśli szkło pęknie, w celu wymiany, wykonaj następujące czynności:

1. Otwórz ręcznie drzwiczki pieca;
2. Poluzuj śruby blokujące za pomocą odpowiedniego narzędzia umieszczonego w wewnętrznej części drzwiczek pieca;
3. Ręcznie zdejmij wewnętrzny panel;
4. Wyjmij potłuczone szkło i pozostałą niepotrzebną zawartość;
5. Umieść nowe szkło hartowane o wymiarach i grubości odpowiadających wymiarom usuniętego szkła;
6. Złóż wszystko ponownie w odwrotnej kolejności.



Wymiana oporu

Personel wykonujący operacje opisane w tym rozdziale, a także prezentujący opisane wcześniej funkcje, musi przeczytać i zrozumieć instrukcje bezpieczeństwa. W celu utylizacji zużytych i wymienionych materiałów należy zapoznać się z wymaganiami.

Wszystkie prace muszą być wykonane wyłącznie po:

- usunięciu żywności z urządzenia;
- odizolowaniu go od źródła zasilania i mocy zewnętrznej;
- odczekaniu czasu chłodzenia, aby umożliwić osiągnięcie temperatury otoczenia urządzenia elektrycznego:

Wymiana oporu obejmuje delikatne działania, które wymagają znacznego doświadczenia, w tym celu wymaga się serwisu autoryzowanych techników.

Wymiana termostatu

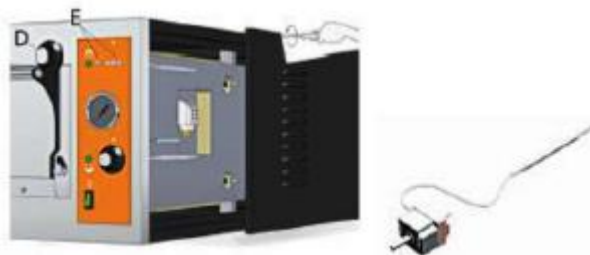
Personel wykonujący operacje opisane w tym rozdziale, a także prezentujący opisane wcześniej funkcje, musi przeczytać i zrozumieć instrukcje bezpieczeństwa. W celu utylizacji zużytych i wymienionych materiałów należy zapoznać się z wymaganiami rozdziału

Wszystkie prace muszą być wykonane wyłącznie po:

- usunięciu żywności z urządzenia;
- odizolowaniu go od źródła zasilania i mocy zewnętrznej;
- odczekaniu czasu chłodzenia, aby umożliwić osiągnięcie temperatury otoczenia urządzenia elektrycznego:

Wymiana termostatu

1. Usuń stałą osłonę;
2. Wymontuj pokrętko sterowania (D);
3. Za pomocą narzędzi odkręć śrubę przytrzymującą termostat (E);
4. Usuń połączenia elektryczne;
5. Wymontuj termostat;
6. Złóż wszystko ponownie w odwrotnej kolejności;



Wymiana przełącznika

Personel wykonujący operacje opisane w tym rozdziale, a także prezentujący opisane wcześniej funkcje, musi przeczytać i zrozumieć instrukcje bezpieczeństwa. W celu utylizacji zużytych i wymienionych materiałów należy zapoznać się z wymaganiami rozdziału

Wszystkie prace muszą być wykonane wyłącznie po:

- usunięciu żywności z urządzenia;
- odizolowaniu go od źródła zasilania i mocy zewnętrznej;
- odczekaniu czasu chłodzenia, aby umożliwić osiągnięcie temperatury otoczenia urządzenia elektrycznego:

Wymiana przełącznika

1. Usuń stałą osłonę;
2. Usuń połączenia elektryczne
3. Za pomocą płaskiego śrubokręta podważ przełącznik sprzętowy;
4. Usuń przełącznik;
5. Złóż wszystko ponownie w odwrotnej kolejności;



Rozwiązywanie problemów

Poniżej przedstawiono czynności związane z rozwiązywaniem problemów lub awarią oraz odblokowywanie mobilnych elementów, które mogą być wykonane przez personel konserwacyjny.

Typ problemu	Potencjalne powody	Rozwiązania
Brak mocy	Spalony bezpiecznik lub magnetotermikos umieszczony przed przewodem zasilającym urządzenia elektrycznego	Skontaktuj się z lokalnym dystrybutorem energii elektrycznej Po wyeliminowaniu przyczyn, które doprowadziły do interwencji urządzenia, zresetuj go.
Urządzenie elektryczne nie działa	Brak energii Odłącz urządzenia na "OFF" Przepalone bezpieczniki lub magnetotermika nie działają	Sprawdź i przywróć energię elektryczną Włącz urządzenie włączone "ON" Wymień bezpieczniki, sprawdź stan wyłączników.
Urządzenie elektryczne nie osiąga temperatury	Brak jednej lub więcej faz sieci zasilającej	Szukaj brakującej fazy, poprzez wyspecjalizowany personel
Lampa wyładowcza komory pieczenia nie zmienia się	Lampa nie działa	Wykwalifikowany personel powinien wymienić lampę

Nie wszystkie fazy elektryczne są aktywne:

- Jeśli zasilanie jest trójfazowe, prędkość wzrostu temperatury ustawienia elektrycznego spada o 1/3 mocy dla każdej fazy
- Jeśli moc jest jednofazowa, spadek fazy wiąże się z brakiem zasilania.

Czyszczenie

Personel wykonujący operacje opisane w tym rozdziale, musi przeczytać i zrozumieć instrukcje bezpieczeństwa. W celu utylizacji zużytych i wymienionych materiałów należy zapoznać się z wymaganiami rozdziału

Wszystkie prace muszą być wykonane wyłącznie po:

- usunięciu żywności z urządzenia.
- Po odizolowaniu go od źródła zasilania i mocy zewnętrznej.

Ważne: Maszynę należy czyścić na każdej zmianie. Wszystkie powierzchnie i części maszyny miały kontakt z produktem spożywczym, innymi słowy, strefy żywnościowe i zewnętrzna powierzchnia maszyny muszą być oczyszczone i zdezynfekowane.

Schemat czyszczenia

- należy czyścić powierzchnię dowolnym detergentem spożywczym za pomocą plastikowych skrobaków;
- należy zasysać resztki mąki lub żywności za pomocą odkurzacza;
- należy czyścić wszystkie powierzchnie, z którymi ma styczność żywność za pomocą miękkiej, zwilżonej szmatki;
- za pomocą gąbki wyczyścić wnętrze urządzenia. Używaj specjalnych produktów do stali, muszą to być ciecze (w każdym razie nie kremowe lub ściernie substancje), a zwłaszcza nie mogą zawierać chloru. Przeciwko tłustym substancjom można użyć alkoholu.

Ważne: Po wykonaniu czyszczenia stali nierdzewnej, w szczególności zewnętrzne powierzchnie sprzętu, muszą być chronione produktami zwykle dostępnymi na rynku (np. olejem wazelinowym). Produkty te, odnawiają połysk stali i zapobiegają przenikaniu wilgoci i brudu, które mogą powodować korozję.

Wskazówki dotyczące konserwacji stali nierdzewnej

Stal nierdzewna jest zdefiniowana w ten sposób, ponieważ ma swoją odporność na korozję. Pozostawiane resztki jedzenia, a także sól zmniejszają odporność na korozję.

Złożenie

Złomowanie jest końcem cyklu życia urządzenia. Jest to konieczne, gdy ogólny zestaw elementów, które go tworzą, nie zapewnia bezpiecznych i wydajnych warunków pracy. Większość komponentów nadaje się do recyklingu.

Rozbiórka

Główne kolejne etapy demontażu i złomowania obejmują:

- Odłącz przewody od wszystkich komponentów wewnątrz panelu elektrycznego i wszystkich komponentów zainstalowanych na płycie maszyny i wyślij je do instytucji lub firm zbierających odpady zgodnie z obowiązującym prawem.
- Usuń wszystkie komponenty wewnątrz panelu elektrycznego i zainstalowanych na płycie maszyny i wyślij je do instytucji lub firm zbierających odpady zgodnie z obowiązującym prawem.
- Wszystkie metalowe lub plastikowe skrzynki, śruby i wszelkie inne części ze stali lub plastiku należy przesyłać do instytucji lub firm zbierających odpady zgodnie z obowiązującym prawem.

Sprzedaż

Urządzenia elektryczne nie mogą być utylizowane jako nieposortowane odpady komunalne, ale należy przestrzegać osobnej zbiórki wprowadzonej specjalnymi przepisami dotyczącymi usuwania zużytego sprzętu elektrycznego (nr 151 z dnia 07/25/05 - 2002/96 / WE - 2003/108 / WE).

Sprzęt elektryczny jest oznaczony symbolem zawierającym pojemnik na śmieci na kółkach. Symbol wskazuje, że sprzęt został wprowadzony do obrotu po dniu 13 sierpnia 2005 r. i należy go wyrzucić

osobno. Nieodpowiednia lub nielegalna utylizacja sprzętu lub jego niewłaściwe użycie z powodu zawartości substancji i materiałów może stanowić zagrożenie dla ludzi i środowiska. Usuwanie odpadów elektrycznych, które nie są zgodne z obowiązującymi przepisami, wiąże się z zastosowaniem sankcji administracyjnych i karnych. Po odczekaniu czasu chłodzenia, aby umożliwić osiągnięcie temperatury otoczenia urządzenia elektrycznego:

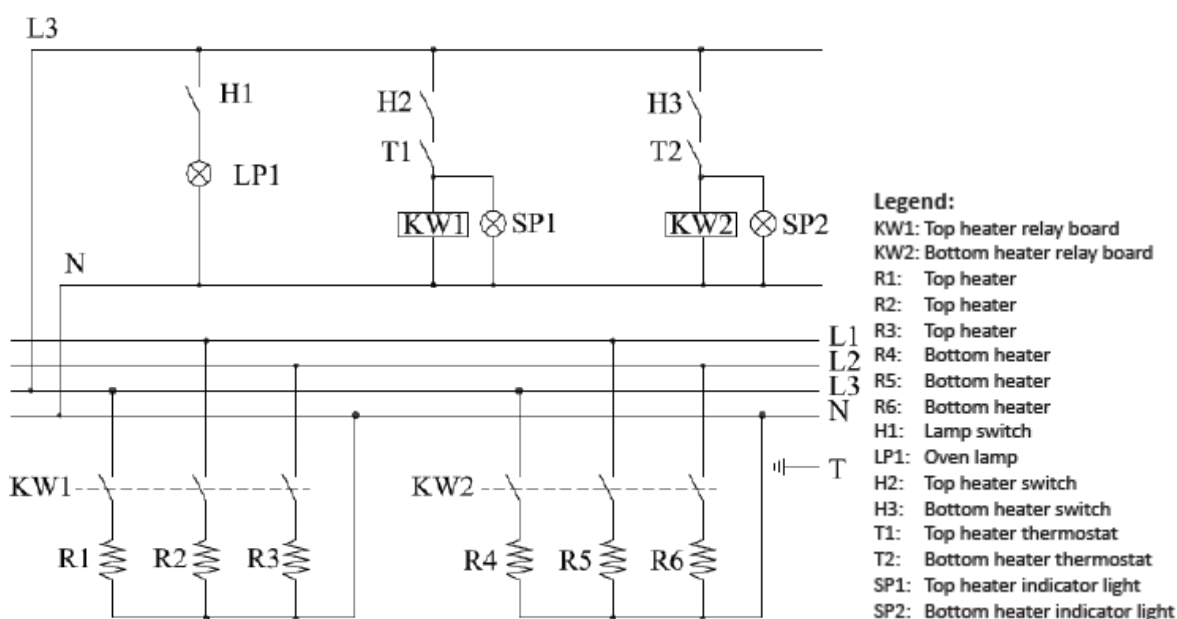
- Do czyszczenia urządzenia nie używaj detergentów ani narzędzi, które mogą porysować lub uszkodzić powierzchnię. Nie używaj produktów do szorowania ani szorstkich lub żrących substancji. Unikaj produktów pianowych np. samooczyszczających piec.
- Nie czyść urządzenia strumieniem wody lub pary, ponieważ mogą one spowodować uszkodzenie instalacji elektrycznej.
- Używaj komercyjnych produktów i zatwierdzonych do tego celu. Przestrzegaj sposobu używania i noszenia środków ochrony osobistej, przewidzianych do stosowania takich produktów. Wszelkie prace związane z czyszczeniem należy wykonywać tylko poprzez wyładowanie maszyny z przetwarzanej żywności i wyłączenie linii zasilającej.

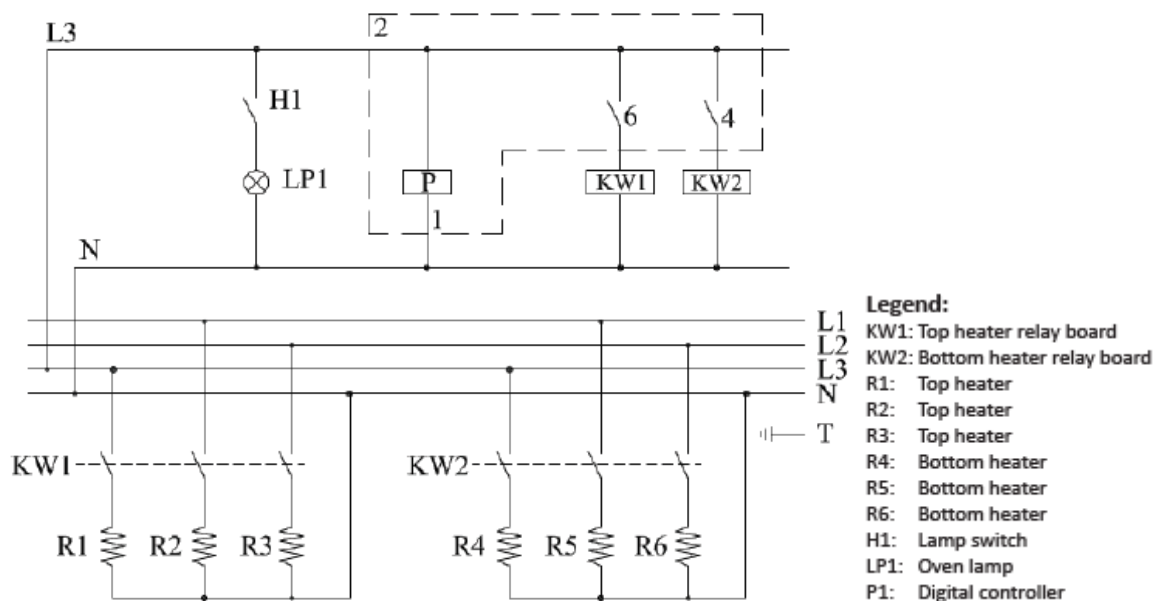
Przechowywanie

W warunkach, w których zachodziła potrzeba przechowywania maszyny, konieczne warunki muszą być spełnione:

- Musi być umieszczony w chronionym obszarze, aby uniknąć możliwych kolizji i / lub wstrząsów, które mogłyby go uszkodzić;
- Usuń zasilacz;
- Ewentualnie przykryj ją folią ochronną, aby uniknąć długotrwałego działania promieni słonecznych lub zewnętrznych czynników atmosferycznych (mróz, deszcz itp.). Może to spowodować nieodwracalne uszkodzenie niektórych części urządzenia.
- Aby uniknąć problemów ze stabilnością, należy go umieścić na płaskiej powierzchni.

Schemat instalacji

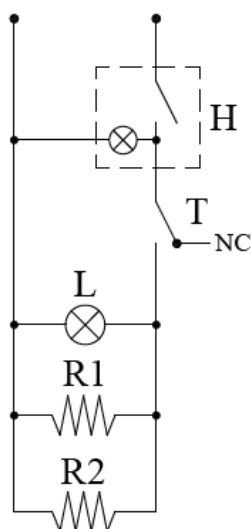




Moc ram musi być zapewniona poprzez odpowiednią ochronę na wcześniejszym etapie. Jest obowiązkowe po każdym transporcie i przed każdym sprawdzenie szczelności śrub.

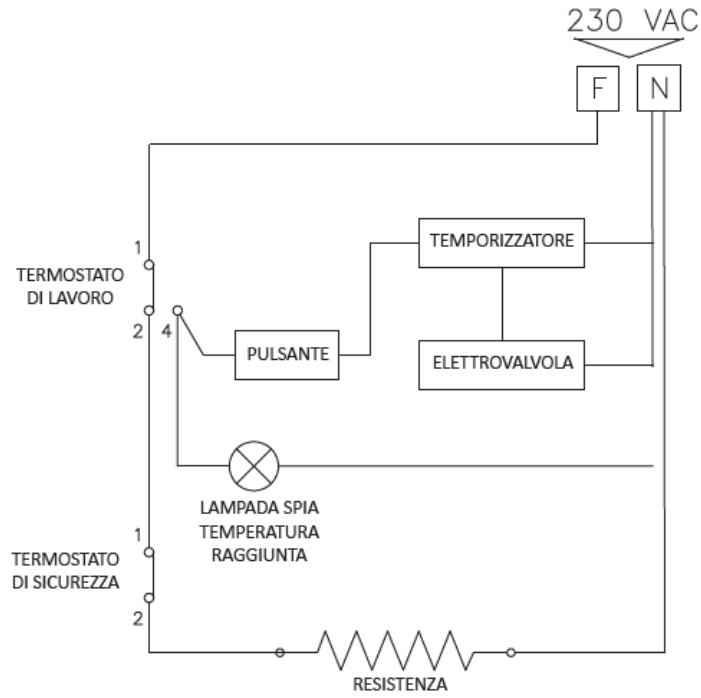
Uwaga: jeśli napięcie zasilania jest większe niż 10%, należy zainstalować zabezpieczenie przeciwprzepięciowe. Urządzenia i ich odpowiednie styki są przedstawione w pozycji "wyłączonej".

SCHEMA ELETTRICO CELLA DI LIEVITAZIONE

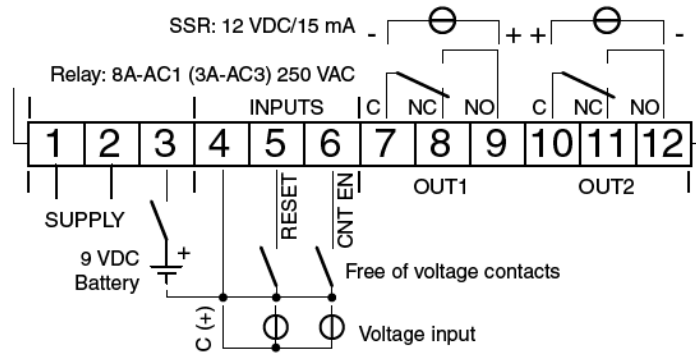


ALIMENTAZIONE 230 V - 1N
50 - 60 Hz
Legenda:
 H = Interruttore
 T = Termostato
 L = Lampada Spia
 R1 = Resistenza da 800w
 R2 = Resistenza da 800w

SCHEMA ELETTRICO GENERALE VAPORIERA



COLLEGAMENTO ELETTRICO TIMER/ CONTASECONDI VAPORIERA



Ogólne warunki gwarancji

Niniejszy dokument reguluje zasady gwarancji udzielanej przez spółkę **Resto Quality sp. z o.o.** na sprzedawane Towary i stanowi załącznik do Ramowych Warunków Handlowych, określone poniżej zasady ochrony gwarancyjnej obowiązują zawsze gdy Resto Quality sp. z o.o. udziela gwarancji na sprzedawany towar.

1. Gwarancja udzielana jest na okres 12 miesięcy od daty zakupu Towarów.
2. Ochrona gwarancyjna udzielana jest wyłącznie na terytorium Rzeczypospolitej Polskiej.
3. W okresie trwania gwarancji Spółka zobowiązuje się do bezpłatnego podjęcia koniecznych działań celem przywrócenia Urządzeń do prawidłowego funkcjonowania – do stanu w którym możliwe będzie normalne i zgodne z przeznaczeniem korzystanie z urządzeń - jeżeli wada występowała lub była następstwem wad tkwiących w Urządzeniach (Urządzeniu) w chwili jego sprzedaży (wady produkcyjne, wady technologiczne) i nie została spowodowana przez Klienta lub osoby trzecie lub nie wynikły inne przyczyny skutkujących utratą gwarancji.
4. Celem wypełnienia powyższych obowiązków Spółka zobowiązuje się do – w zależności od konieczności :
 - a. przeprowadzenie nieodpłatnej diagnozy usterki
 - b. przeprowadzenia nieodpłatnej naprawy Urządzenia
 - c. przeprowadzenia nieodpłatnej wymiany części Urządzenia na nowe o konieczności przeprowadzenia napraw lub wymiany poszczególnych części oraz zakresie naprawy (wymiany) każdorazowo decydować będzie Spółka w oparciu o wskazania uprawnionego serwisanta.
5. Spółka wykonuje powyższe działania zgodnie z wytycznymi producenta z wykorzystaniem odpowiednich części zamiennych.
6. Spółka może zlecić przeprowadzenie działań osobom trzecim.
7. Zakresem usług serwisowych (gwarancji) nie są objęte :
 - a. uszkodzenia mechaniczne,
 - b. uszkodzenia wynikłe z działania siły wyższej (pożar, powódź, zalanie wodą, zmiany napięcia etc.)
 - c. czynności związane z konserwacją i normalnym użytkowaniem Urządzenia (czyszczenie, odkamienianie, smarowanie, wymiana elementów eksploatacyjnych i podlegających normalnemu zużyciu – lampy, żarówki, bezpieczniki, baterie, uszczelki, paski klinowe, łańcuchy napędowe etc.)
 - d. uszkodzenia wynikające z oddziaływania siły fizycznej ponad siłę konieczną dla normalnego korzystania z Urządzeń,
 - e. uszkodzenia powstałe z winy Klienta lub osób trzecich,
 - f. uszkodzenia wynikające z nieprawidłowego korzystania, wykorzystywania, użytkowania, eksploatacji Urządzeń
 - g. uszkodzenia będące skutkiem zaniedbań w wypełnianiu obowiązków spoczywających na użytkowniku Urządzeń.
 - h. uszkodzenia wynikające z nieprawidłowego podłączenia urządzenia lub braku wykorzystywania wymaganych akcesoriów (np. zmiękcacz do wody, filtry, etc.)
 - i. jak również usterki będące następstwem powyższych zdarzeń

8. Przypominamy o obowiązku sprawdzenia towaru dostarczanego do Państwa w obecności kuriera (dostawcy, przewoźnika) oraz w przypadku stwierdzenia uszkodzeń o obowiązku sporządzenia protokołu zgłoszenia szkody. Brak sprawdzenia przesyłki oraz prawidłowego zgłoszenia reklamacji do przewoźnika skutkuje utratą późniejszej możliwości do zgłoszenia roszczeń z tego tytułu.
9. W zakresie nie objętym gwarancją Spółka świadczy obsługę serwisową – za dodatkową opłatą.
10. Klient może zlecić Spółce przeprowadzenie prac (działań) dodatkowych, Strony ustalają, iż Spółka może takie działania proponować, jednak ich przeprowadzenie zawsze będzie wymagało zgody Klienta. Zasady wynagrodzenia za prace dodatkowe Strony ustalać będą w toku wzajemnych relacji.
11. Każdorazowo Klient zobowiązuje się do udostępnienia Urządzeń w uzgodnionym terminie i miejscu w taki sposób by możliwe było przeprowadzenie wymaganych prac serwisowych w sposób niezakłócony. Ewentualny brak udostępnienia Urządzeń traktowany będzie na równi z nieuzasadnioną interwencją serwisową.
12. W przypadku nieuzasadnionej interwencji uprawnionych serwisantów, Klient zobowiązany będzie do pokrycia kosztów takiej interwencji – w szczególności kosztów dojazdu oraz wynagrodzenia dla serwisantów.
13. Spółka podkreśla, a Klient jednoznacznie przyjmuje iż następujące działania skutkować będą utratą ochrony gwarancyjnej:
 - a. dokonanie jakichkolwiek zmian, modyfikacji, przeróbek, napraw czy szeroko rozumianej ingerencji w Urządzenia przez osoby inne niż wskazane przez Spółkę
 - b. naruszenie plomb lub znaków fabrycznych
 - c. stwierdzenie uszkodzeń urządzenia innych niż wynikające z normalnego użytkowania (uszkodzeń mechanicznych, termicznych, chemicznych, elektrycznych, wywołanych ogniem, wilgocią etc.)
 - d. nieprawidłowe podłączenie urządzenia, jak również brak wykorzystywania wymaganych akcesoriów (np. zmiękczacz do wody, filtry, etc.)
14. Zgłoszenie usterki odbywać będzie się - poprzez przesłanie przez Klienta zgłoszenia awarii na adres e-mail: **serwis@restoquality.pl**
15. Towary co do których zgłaszane są roszczenia z tytułu gwarancji:
 - a. o masie do 30 kg należy dostarczyć pod wskazany przez Spółkę adres uprawnionego serwisu
 - b. o masie powyżej 30 kg – w zależności od wskazań Spółki należy dostarczyć pod wskazany przez Spółkę adres uprawnionego serwisu lub naprawiony zostanie przez wskazanych serwisantów w miejscu jego instalacji (znajdowania się).
 - c. przypominamy, iż na Kliencie dokonującym przesłania Urządzenia pod wskazany adres spoczywa obowiązek należytego zapakowania reklamowanego Urządzenia na czas jego transportu (w szczególności poprzez takie zapakowanie które zabezpieczy Urządzenie przed uszkodzeniem oraz umożliwi jego bezpieczny transport i wykonywanie czynności załadunkowych).
 - d. Spółka może – w zależności od ustaleń Stron oraz w ramach gestu handlowego – świadczyć pomoc w organizacji transportu Urządzenia.

- e. obowiązkiem Klienta jest terminowy odbiór Urządzenia zwrotnie przesyłanego po przeprowadzeniu prac serwisowych w szczególności odbiór przesyłki w czasie i miejscu uzgodnionym. Ewentualny brak odbioru Urządzenia wedle pierwotnych ustaleń skutkować będzie obciążeniem Klienta wynikłymi z tego kosztami (m.in. kosztami ponownego przesłania / transportu Urządzenia).

16. Strony ustalają następujące terminy reakcji Spółki na ewentualne zgłoszenia dot. usterek Urządzeń:

- a. zwrotny kontakt telefoniczny – do 5 dni roboczych od daty zgłoszenia
- b. wizyta uprawnionego serwisanta – do 14 dni od daty zgłoszenia
- c. wykonanie naprawy zależne jest od otrzymania przez Spółkę lub inny wyznaczony do przeprowadzenia prac serwisowych podmiot części zamiennych i w zależności od terminu realizacji dostaw przez producenta może wynieść do 60 dni od daty wizyty serwisanta.

Spółka

Klient

Resto Quality Sp. z o.o.
Zamknięta 10/1,5
30-554 Kraków
Tel.: 12-307-06-72
Tel2.: 791 003 909
Email: info@restoquality.pl
Serwis: 577 609 633
Email: serwis@restoquality.pl