

Instrukcja obsługi

Dystrybutor do lodów

Model: SIC4WB, SIC9WB, SIC6WBL, SIC12WB



CE

Dziękujemy za korzystanie z produktu naszej firmy. Aby upewnić się, że wydajność produktu w pełni odpowiada jego roli, prosimy o przeczytanie niniejszej instrukcji, aby uniknąć niepotrzebnych strat i uszkodzeń oraz o dalsze zapoznanie się z charakterystyką naszego produktu, instalacją i działaniem. Prosimy również o zachowanie instrukcji w celu późniejszego wykorzystania.

Spis treści

1. INFORMACJE OGÓLNE.....	3
1.1 Dane techniczne.....	3
1.2 Utylizacja.....	3
2. ŚRODKI BEZPIECZEŃSTWA	4
2.1 Niebezpieczeństwo	4
2.2 Ostrzeżenie.....	4
2.3 Uwaga.....	4
2.4 Ważne środki bezpieczeństwa.....	4
2.4.1 Ostrzeżenia związane z palnym czynnikiem chłodniczym.....	6
3. BUDOWA DYSTRYBUTORA	6
4. TRANSPORT I INSTALACJA.....	7
4.1 Transport.....	7
4.2 Instalacja.....	7
5. OBSŁUGA URZĄDZENIA	7
5.1 Zasilanie.....	7
5.2 Uruchamianie.....	7
6. PANEL STEROWANIA.....	8
6.1 Termostat mechaniczny	8
6.2 Termostat elektroniczny.....	8
7. PRZECHOWYWANIE PRODUKTÓW	9
8. ROZMRAŻANIE	9
9. NATURALNE EFEKTY UŻYTKOWANIA	9
10. INSTRUKCJA OBSŁUGI BLOKADY.....	9
11. PIELĘGNACJA I KONSERWACJA.....	9
12. PRZECHOWYWANIE URZĄDZENIA PO WYŁĄCZENIU	10
13. PRAWIDŁOWA UTYLIZACJA PRODUKTU.....	10
14. NAPRAWIANIE USTEREK.....	10
15. KONSERWACJA OŚWIETLENIA LED	11
15.1 Deklaracja zgodności.....	12
16. NORMY.....	12
16.1 Bezpieczeństwo	12
16.2 RoHS / WEEE	12
16.3 Ocena klimatyczna.....	12
17. KLASY KLIMATYCZNE.....	12
17.1 Dystrybutory	12
18. OGÓLNE WARUNKI GWARANCJI	14

1. INFORMACJE OGÓLNE

Przed pierwszym użyciem produktu należy zapoznać się z niniejszą instrukcją obsługi. Pomoże to w prawidłowym użytkowaniu i konserwacji urządzenia oraz przedłuży jego żywotność.

Zachowaj instrukcję obsługi na przyszłość, na wypadek, gdyby okazała się potrzebna i upewnij się, że instrukcja zostanie przekazana, jeśli produkt zmieni właściciela.

Niniejsza instrukcja obsługi zawiera wskazówki dotyczące bezpieczeństwa i użytkowania, instrukcje montażu oraz porady dotyczące naprawiania usterek itp.

Zanim zadzwonisz po serwis:

- Zapoznaj się z sekcją zawierającą wskazówki dotyczące naprawiania usterek. Pomoże Ci to samodzielnie rozwiązać niektóre z najczęstszych problemów.
- Jeśli nie możesz samodzielnie rozwiązać problemów, skontaktuj się z profesjonalnymi technikami.

Podczas rozmowy telefonicznej:

1. Należy podać pełny numer referencyjny urządzenia (model, typ, numer seryjny). Informacje te znajdują się na tabliczce znamionowej umieszczonej na urządzeniu. Może ona znajdować się zarówno wewnątrz produktu, jak i z tyłu.
2. Należy podać miejsce i nazwę sprzedawcy, u którego produkt został zakupiony, a także datę zakupu.

Nieuzasadnione wezwanie serwisu technicznego:

Przed wezwaniem serwisu należy sprawdzić, czy usterki można usunąć samodzielnie. Jeśli zgłoszenie naprawy jest nieuzasadnione, klient ponosi koszty związane z wezwaniem serwisu.

1.1 Dane techniczne

Należy zachować etykietę energetyczną wraz z instrukcją obsługi i innymi dokumentami do późniejszego wykorzystania.

Dodatkowe informacje techniczne można znaleźć na tabliczce znamionowej umieszczonej wewnątrz urządzenia lub z tyłu urządzenia.

Na etykiecie energetycznej dostarczonej wraz z urządzeniem w prawym górnym rogu znajduje się kod QR. Po zeskanowaniu kodu QR smartfonem zostaniesz przekierowany do linku w serwisie EPREL – europejskim rejestrze etykiet energetycznych produktów. Znajdziesz tam więcej danych technicznych dotyczących urządzenia.

UWAGA: Należy pamiętać, że w związku z ciągłym rozwojem i aktualizacją produktu producent może wprowadzać zmiany bez uprzedniego powiadomienia.

1.2 Utylizacja

Utylizuj opakowanie produktu w odpowiedni sposób. Zgodnie z dyrektywami WEEE tego produktu nie wolno wyrzucać do kosza na śmieci. Należy go oddać do punktu zbiórki surowców wtórnych. W ten sposób pomagasz chronić środowisko.

OSTRZEŻENIE: Opakowanie może stanowić zagrożenie dla dzieci!

Elementy plastikowe są oznaczone międzynarodowymi skrótami norm:

PE – polietylen, np. folia opakowaniowa

PS – polistyren, np. materiał wyściółkowy

PO M – polioksymetylen, np. plastikowe klipsy

PP – polipropylen, np. lejek do soli

ABS – akrylonitryl-butadien-styren, np. panel kontrolny.

Sprzęt elektryczny i elektroniczny (EEE) zawiera materiały, komponenty i substancje, które mogą być niebezpieczne i szkodliwe dla zdrowia ludzkiego oraz środowiska, jeśli odpady sprzętu elektrycznego i elektronicznego (WEEE) nie są utylizowane w prawidłowy sposób.

Produkty oznaczone symbolem „przekreślonego kosza na śmieci” to sprzęt elektryczny i elektroniczny. Symbol oznacza, że zużyty sprzęt elektryczny i elektroniczny nie może być wyrzucany razem z niesortowanymi odpadami komunalnymi, ale musi być zbierany oddzielnie.

Wszystkie gminy ustanowiły systemy zbiórki, w ramach których odpady z urządzeń elektrycznych i elektronicznych mogą być bezpłatnie oddawane przez mieszkańców w punktach recyklingu lub innych punktach zbiórki albo odbierane bezpośrednio z gospodarstw domowych. Szczegółowe informacje należy uzyskać w wydziale technicznym gminy.

2. ŚRODKI BEZPIECZEŃSTWA

W niniejszej instrukcji oraz na urządzeniu zamieściliśmy wiele ważnych informacji dotyczących bezpieczeństwa. Należy zawsze zapoznać się z tymi informacjami i się do nich stosować. Zwracają one uwagę na potencjalne zagrożenia, które mogą spowodować śmierć lub obrażenia u użytkownika i innych osób. Wszystkie komunikaty dotyczące bezpieczeństwa są poprzedzone ostrzeżeniem „BEZPIECZEŃSTWO” oraz słowami „NIEBEZPIECZEŃSTWO”, „OSTRZEŻENIE” lub „UWAGA”.

2.1 Niebezpieczeństwo

Niebezpieczeństwo oznacza, że nieprzestrzeganie niniejszej instrukcji bezpieczeństwa może spowodować poważne obrażenia ciała lub śmierć.

2.2 Ostrzeżenie

Ostrzeżenie oznacza, że nieprzestrzeganie niniejszej instrukcji bezpieczeństwa może spowodować poważne uszkodzenie sprzętu, poważne obrażenia ciała lub śmierć.

2.3 Uwaga

Uwaga oznacza, że nieprzestrzeganie niniejszych wskazówek bezpieczeństwa może spowodować niewielkie lub umiarkowane obrażenia ciała lub uszkodzenie mienia lub sprzętu.

Wszystkie komunikaty dotyczące bezpieczeństwa informują o potencjalnym zagrożeniu, wskazują, jak zmniejszyć ryzyko obrażeń oraz informują, co się stanie w przypadku nieprzestrzegania instrukcji.

2.4 Ważne środki bezpieczeństwa

Przed rozpoczęciem użytkowania urządzenie należy prawidłowo ustawić i zainstalować zgodnie z opisem w niniejszej instrukcji, dlatego należy ją uważnie przeczytać. Aby zmniejszyć ryzyko pożaru, porażenia prądem lub obrażeń podczas użytkowania urządzenia, należy przestrzegać podstawowych środków ostrożności.

Niebezpieczeństwo:

- Urządzenie to nie jest przeznaczone do użytku przez osoby (w tym dzieci) o ograniczonych zdolnościach fizycznych, sensorycznych lub umysłowych lub osoby nieposiadające doświadczenia i wiedzy, chyba że są one nadzorowane lub zostały poinstruowane w zakresie obsługi urządzenia przez osobę odpowiedzialną za ich bezpieczeństwo.
- Należy sprawować nadzór nad dziećmi, aby upewnić się, że nie bawią się urządzeniem.
- Urządzenie to może być używane przez dzieci w wieku od 8 lat oraz osoby o ograniczonych zdolnościach fizycznych, sensorycznych lub umysłowych lub osoby o braku doświadczenia i wiedzy, o

ile są pod nadzorem lub posiadają instrukcję dotyczącą bezpiecznego użytkowania urządzenia i rozumieją związane z tym zagrożenia.

- Dzieci nie mogą bawić się urządzeniem.
- Czyszczenie i konserwacja nie mogą być wykonywane przez dzieci bez nadzoru.
- Dzieci nie mogą bawić się opakowaniami i niszczyć plastikowych torebek.
- Ryzyko uwięzienia lub uduszenia u dzieci. Niechciane lub porzucone zamrażarki stanowią zagrożenie.
- Przed wyrzuceniem starej zamrażarki zdejmij drzwi. Pozostaw półki na miejscu, aby dzieci nie mogły łatwo się do niej dostać.
- Urządzenie należy utylizować zgodnie z lokalnymi przepisami ze względu na zawarty w nim łatwopalny czynnik chłodniczy i gaz wyciekający.
- Urządzenie to należy prawidłowo uziemić, nigdy nie podłączając go do rury grzewczej ani rury węglowej.
- Urządzenie należy ustawić tak, aby wtyczka była łatwo dostępna.
- Jeśli przewód zasilający jest uszkodzony, należy go wymienić u producenta, w serwisie lub u innych wykwalifikowanych osób, aby uniknąć zagrożenia.
- Nie należy próbować naprawiać ani wymieniać żadnej części urządzenia, chyba że jest to wyraźnie zalecane w niniejszej instrukcji. Wszelkie inne czynności serwisowe należy powierzyć wykwalifikowanemu technikowi.

Ostrzeżenie:

Nie próbuj naprawiać hermetycznego układu chłodzenia!

- Urządzenia nie należy umieszczać w pobliżu piekarników, grillów ani innych źródeł wysokiej temperatury.
- Wszystkie otwory wentylacyjne w obudowie urządzenia lub konstrukcji zabudowy należy utrzymywać w stanie wolnym od przeszkód.
- Nie przechowuj w tym urządzeniu materiałów wybuchowych, takich jak puszki z aerozolem zawierające łatwopalny propelent.
- Nie należy używać urządzeń mechanicznych ani innych środków w celu przyspieszenia procesu odszraniania, poza tymi zalecanymi przez producenta.
- Nie uszkadzać obiegu czynnika chłodniczego.
- Nie używać urządzeń elektrycznych wewnątrz komory przechowywania żywności urządzenia, chyba że są one zalecane przez producenta.
- Przed przystąpieniem do czyszczenia i konserwacji upewnij się, że przewód zasilający urządzenia jest odłączony.
- Nie podłączaj ani nie odłączaj wtyczki, gdy masz mokre ręce.
- Nie przechowuj ani nie używaj benzyny ani innych łatwopalnych oparów i cieczy w pobliżu tej lub innych zamrażarek. Nigdy nie czyść części zamrażarki łatwopalnymi płynami. Opary mogą stwarzać zagrożenie pożarem lub wybuchem.
- Zasilanie wynosi AC 220–240 V/50 Hz. Jeśli napięcie jest niestabilne, należy wybrać odpowiedni automatyczny regulator napięcia.
- Podłącz zasilanie, aby sprawdzić zamrażarkę przed użyciem. Zamrażarkę można używać dopiero po 30 minutach, gdy temperatura wyraźnie spadnie.
- Należy ustawić regulator temperatury zgodnie z pożądaną temperaturą, ilością przechowywanej żywności oraz temperaturą otoczenia.
- Przed włożeniem produktów do zamrażarki należy ustawić regulator temperatury na najniższy poziom i pozostawić urządzenie włączone, aż temperatura wewnątrz komory spadnie do -18 °C, a następnie włożyć produkty; po 12 godzinach ustawić regulator temperatury na normalny poziom.
- Nigdy nie wkładaj gorących potraw bezpośrednio do zamrażarki po ich naturalnym ostygnięciu na zewnątrz.
- Produkty należy wkładać do zamrażarki partiami, a każda partia nie powinna przekraczać wartości równej pojemności (L) podzielonej przez 20.
- NIE należy przepętniać zamrażarki; duże kawałki mięsa należy podzielić na mniejsze porcje. Pomiędzy produktami spożywczymi należy pozostawić odpowiednią przestrzeń, aby zapewnić lepsze zamrażanie.
- W razie konieczności wyłączenia zasilania należy odczekać co najmniej 5 minut przed ponownym włączeniem, aby uniknąć uszkodzenia sprężarki.
- Przechowywane produkty należy dobrze zapakować w plastikowe torebki, aby uniknąć przenikania zapachów i utraty wilgoci oraz zminimalizować oblodzenie.

- Piwa, napoje, świeże kwiaty, leki i zastrzyki nie mogą być umieszczane w zamrażarce.
- Ustaw regulację temperatury na najniższy poziom, jeśli chcesz przechowywać lody lub inne kruche mrożonki (tylko w zamrażarkach do lodów).
- Nie używaj przedłużaczy.
- Przewodu zasilającego nie wolno usuwać ani modyfikować w żaden sposób.
- NIE używaj myjek ciśnieniowych do czyszczenia zamrażarki.
- Prowadzimy politykę ciągłego ulepszania naszych produktów i zastrzegamy sobie prawo do zmiany materiałów i specyfikacji bez uprzedzenia. Aby potwierdzić konkretne parametry, należy kierować się oznaczeniami na produkcie.
- W przypadku złomowania/recyklingu produktu należy zlecić jego utylizację profesjonalnym punktem złomowania/recyklingu.

2.4.1 Ostrzeżenia związane z palnym czynnikiem chłodniczym

Zagrożenie: Ryzyko pożaru lub wybuchu. Zawiera łatwopalny czynnik chłodniczy. Naprawy mogą być wykonywane wyłącznie przez wykwalifikowany personel serwisowy. Nie przebijać przewodów czynnika chłodniczego.

Ostrzeżenie: Należy utrzymywać wszystkie otwory wentylacyjne w obudowie urządzenia lub konstrukcji zabudowy wolne od przeszkód.

Ostrzeżenie: Nie należy stosować urządzeń mechanicznych ani innych środków w celu przyspieszenia procesu odszraniania, poza tymi zalecanymi przez producenta.

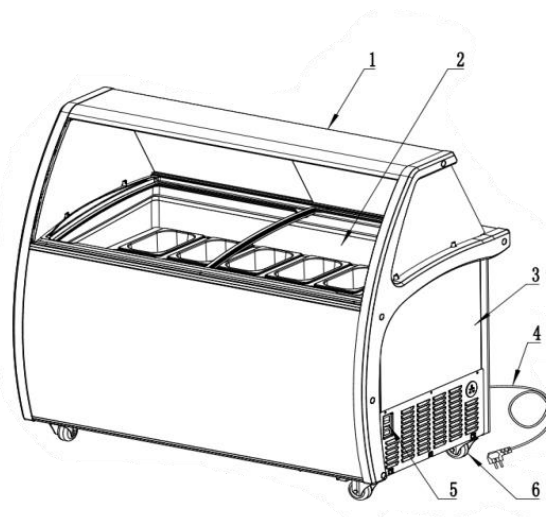
Ostrzeżenie: Nie używać urządzeń elektrycznych wewnątrz urządzenia pomieszczenia przeznaczone do przechowywania żywności, chyba że są to pomieszczenia zalecane przez producenta.

Uwaga: Ryzyko pożaru lub wybuchu. Zużyty, łatwopalny czynnik chłodniczy. Przed przystąpieniem do instalacji lub serwisowania tego produktu należy zapoznać się z instrukcją naprawy/instrukcją obsługi. Należy przestrzegać wszystkich środków bezpieczeństwa.

Uwaga: Ryzyko pożaru lub wybuchu. Zastosowano łatwopalny czynnik chłodniczy. Należy utylizować zgodnie z lokalnymi przepisami.

Uwaga: Ryzyko pożaru lub wybuchu w wyniku przebicia przewodów czynnika chłodniczego; należy dokładnie przestrzegać instrukcji obsługi. Zastosowano łatwopalny czynnik chłodniczy.

3. BUDOWA DYSTRYBUTORA



- 1 Przesuwne, szklane szyby
- 2 Kuwety
- 3 Obudowa
- 4 Przewód zasilający
- 5 Panel sterowania
- 6 Kółka

4. TRANSPORT I INSTALACJA

4.1 Transport

1. Podczas transportu urządzenia kąt między obudową a podłożem nie może przekraczać 45°, a urządzenie nie może być nigdy ustawione do góry nogami.
2. Nie należy używać żadnych elementów zewnętrznych jako Punktów podparcia, np. skraplacza z tyłu urządzenia lub drzwiczek.

4.2 Instalacja

1. Po zainstalowaniu lub użyciu urządzenia należy wyrzucić całe opakowanie (w tym karton i piankę).
2. Minimalna temperatura w pomieszczeniu w miejscu instalacji powinna wynosić 10 °C.
3. Urządzenie należy ustawić na stabilnym podłożu, aby uniknąć wibracji i hałasu.
4. Urządzenie należy zainstalować w dobrze wentylowanym miejscu, zachowując odstęp co najmniej 10 cm między ścianami otoczenia a ścianą szafki klimatyzacyjnej.
5. Urządzenie należy umieścić z dala od źródeł ciepła i nie narażać na bezpośrednie działanie promieni słonecznych, aby uniknąć spadku wydajności chłodzenia.
6. Urządzenie należy zainstalować w suchym miejscu. Wilgoć może spowodować rdzewienie obudowy komory, co może negatywnie wpłynąć na izolację elektryczną.

OSTRZEŻENIE: Podczas ustawiania urządzenia upewnij się, że przewód zasilający nie jest przygnieciony ani uszkodzony.

OSTRZEŻENIE: Nie należy umieszczać dodatkowych przenośnych gniazdek ani przenośnych zasilaczy z tyłu urządzenia.

5. OBSŁUGA URZĄDZENIA

5.1 Zasilanie

Zasilacz musi zawsze być zgodny z tabliczką znamionową umieszczoną z tyłu urządzenia; można na niej odczytać napięcie (V) i częstotliwość (Hz). Zasilacz musi zawsze być zgodny z krajowymi przepisami i normami dotyczącymi bezpieczeństwa elektrycznego. W razie wątpliwości należy skontaktować się z dostawcą.

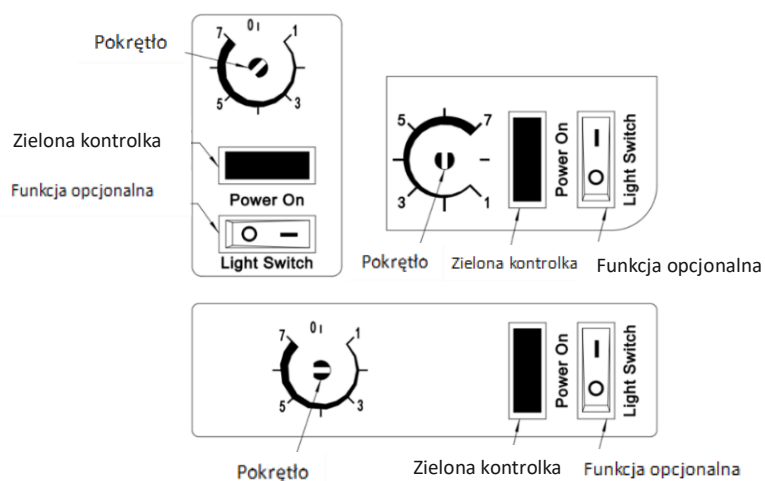
5.2 Uruchamianie

Jeśli sprężarka nie uruchamia się po podłączeniu urządzenia do gniazdka, oznacza to, że zasilanie urządzenia jest nieprawidłowe. Sprawdź, czy prąd przepływa z gniazdka do wtyczki lub czy nie przepalił się bezpiecznik.

6. PANEL STEROWANIA

6.1 Termostat mechaniczny

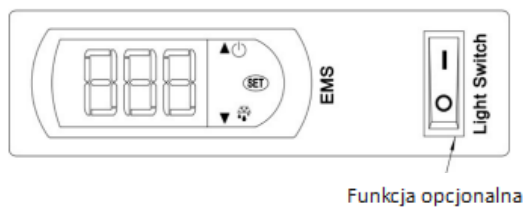
1. Widoczne na ekranie 1~7 oznaczają poziom temperatury od wysokiego do niskiego. Nie przedstawiają one konkretnej temperatury.
2. Zielona kontrolka jest wskaźnikiem zasilania; gdy świeci, oznacza to, że urządzenie jest podłączone do zasilania.



Użytkowanie:

3. Użyj specjalnego narzędzia (na przykład płaskiego śrubokręta), aby obrócić pokrętkę, aż znacznik wskaże określoną liczbę (1~7).
4. Obróć pokrętkę w prawo, a temperatura wewnątrz spadnie; obróć pokrętkę w lewo, a temperatura wzrośnie.
5. Po obróceniu pokrętki w lewo do pozycji „0” sprężarka przestaje pracować.
6. Zalecamy ustawienie pokrętki na 6 lub 5, aby zapewnić skuteczne zamrażanie żywności wewnątrz szafki.
7. Nie należy przekręcać pokrętki z pozycji „7” do „0” ani z „0” do „7”!

6.2 Termostat elektroniczny



1. Sterownik elektroniczny został już ustawiony w fabryce.
2. Jeśli konieczna jest regulacja sterownika elektronicznego, należy skontaktować się z profesjonalnym serwisem.

7. PRZECHOWYWANIE PRODUKTÓW

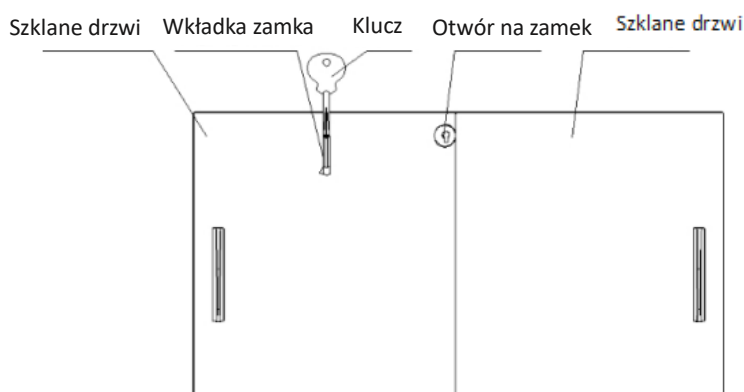
1. Urządzenie nadaje się do przechowywania gotowych mrożonek.
2. Nie wolno go napełniać powyżej oznaczenia poziomu załadunku znajdującego się wewnątrz zamrażarki. Oznaczenie: LOADLINE.
3. Jeśli nie ma naklejki z linią załadunku, górna krawędź kosza powinna funkcjonować jako znacznik maksymalnej linii załadunku.

8. ROZMRAŻANIE

1. Odmrażaj, gdy grubość szronu na ściankach zamrażarki osiągnie 5 mm, aby zoptymalizować wydajność zamrażania.
2. Przed rozmrażaniem należy ustawić regulator temperatury na najniższy poziom na 6 godzin.
3. Odłącz zasilanie i wyjmij żywność, użyj środka do rozmrażania, nie używaj ostrych narzędzi.
4. Po rozmrożeniu należy wyczyścić ścianki suchą szmatką, a następnie włączyć urządzenie.

9. NATURALNE EFEKTY UŻYTKOWANIA

1. Podczas przepływu czynnika chłodniczego słychać odgłos płynącej wody.
2. Gdy wilgotność otoczenia jest zbyt wysoka, na powierzchni zamrażarki pojawi się skroplona para wodna.
3. Podczas pracy urządzenia skraplacz i sprężarka będą gorące.



10. INSTRUKCJA OBSŁUGI BLOKADY

Aby zablokować urządzenie:

1. Należy włożyć klucz i wkładkę do otworu zamka.
2. Klucz należy obrócić w prawo o 90°, następnie należy go wyjąć.

Aby odblokować urządzenie:

1. Należy obrócić klucz w lewo o 90°.
2. Należy wyjąć klucz i wkładkę z otworu zamka.

Jest to funkcja opcjonalna. Twoje urządzenie może jej nie posiadać.

11. PIEŁĘGNACJA I KONSERWACJA

Czyszczenie należy przeprowadzać w razie potrzeby, aby zapewnić dobrą wydajność przy minimalnym zużyciu energii. Jeśli urządzenie jest używane w zanieczyszczonym otoczeniu, należy je czyścić częściej.

1. Aby oszczędzać energię, nie otwieraj drzwi zbyt często ani na zbyt długo.
2. Aby uniknąć odkształcenia, nigdy nie należy pozostawiać ciężkich lub gorących przedmiotów na górnej części urządzenia.
3. Przed czyszczeniem należy wyłączyć urządzenie i odłączyć wtyczkę z gniazdka.
4. Do czyszczenia urządzenia należy używać miękkiej ściereczki zwilżonej w łagodnym środku czyszczącym i ciepłej wodzie.
5. Użyj ciepłej wody do usunięcia plam z oleju lub soku owocowego z uszczelki magnetycznej, aby zachować jej elastyczność. Posyp ją odrobiną talku, aby przedłużyć jej żywotność.
6. Jeśli cewka kondensatora nie zostanie wyczyszczona 4 razy w roku, wydajność urządzenia znacznie spadnie.
7. Urządzenie nie powinno pozostawać nieużywane przez dłuższy czas; aby zaprzestać korzystania z urządzenia, należy najpierw odłączyć je od zasilania, a następnie wyczyścić wnętrze i pozostawić drzwiczki otwarte na 2–3 dni w celu wyschnięcia.

12. PRZECHOWYWANIE URZĄDZENIA PO WYŁĄCZENIU

UWAGA: Niewłaściwa temperatura otoczenia podczas przechowywania może spowodować uszkodzenie urządzenia. Należy upewnić się, że temperatura w pomieszczeniu wynosi od -10 °C do +50 °C.

Upewnij się, że urządzenie jest suche wewnątrz i na zewnątrz.

13. PRAWIDŁOWA UTYLIZACJA PRODUKTU



Niniejsze oznaczenie wskazuje, że produkt nie może być utylizowany wraz z innymi odpadami komunalnymi na terenie całej UE. Aby zapobiec ewentualnym szkodom dla środowiska lub zdrowia ludzkiego wynikającym z niekontrolowanej utylizacji odpadów, należy go poddać recyklingowi w odpowiedzialny sposób, aby wspierać zrównoważony recykling zasobów materialnych.

Aby zwrócić zużyte urządzenie, należy skorzystać z systemów zwrotu i odbioru lub skontaktować się ze sprzedawcą, u którego produkt został zakupiony. Mogą oni przekazać ten produkt do recyklingu w sposób bezpieczny dla środowiska.

UWAGA: Prąd wyzwalający bezpiecznik urządzenia wynosi od 10 do 16 A. Poziom ciśnienia akustycznego emisji ważony A wynosi poniżej 70 dB(A).

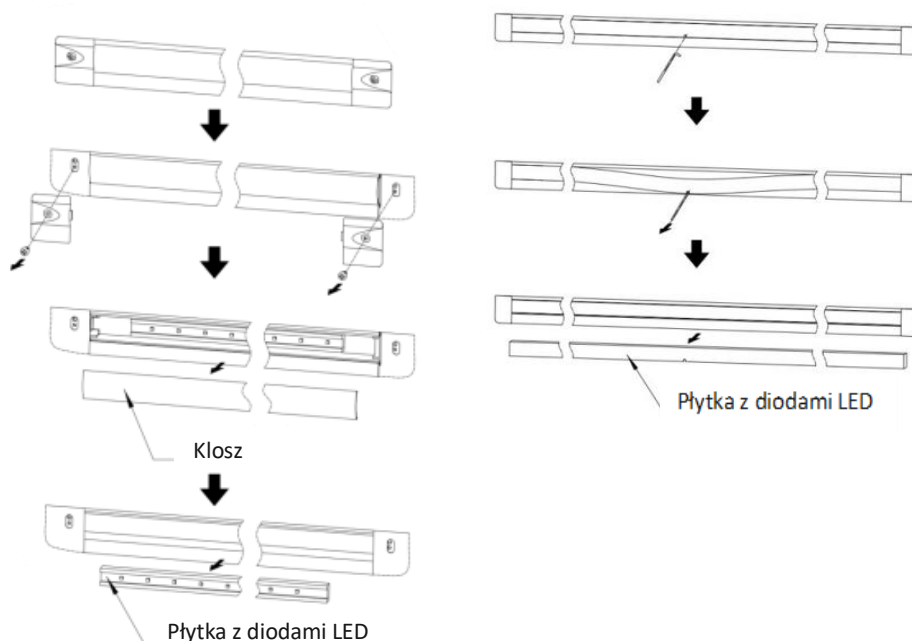
14. NAPRAWIANIE USTEREK

USTERKI	PRZYCZYNA	ROZWIĄZYWANIE
Rozmrażanie	Regulator temperatury jest ustawiony na najwyższy poziom.	Wyreguluj regulator temperatury.
	Wtyczka i gniazdko nie są dobrze połączone.	Należy zapewnić prawidłowe połączenie obu elementów.
	Uszkodzony bezpiecznik.	Wymień bezpiecznik.
Sprężarka nie wyłącza się	Regulator temperatury jest ustawiony na najniższą wartość.	Wyreguluj regulator temperatury.
	Zbyt duża ilość produktów włożona jednocześnie.	Zmniejsz ilość produktów.
	Gruba warstwa szronu.	Odmrozenie.
	Zbyt częste otwieranie drzwi.	Ogranicz otwieranie drzwi.
	Zbyt blisko ściany.	Postaw maszynę z dala od ściany.
	Zbyt blisko źródła ciepła lub słońca.	Zmień miejsce.

Zbyt wysoka temperatura	Regulator temperatury jest ustawiony na najwyższy poziom.	Dostosuj regulację temperatury.
	Zbyt duża ilość produktów przechowywanych jednocześnie.	Zmniejsz ilość przechowywanych produktów.
	Zbyt częste otwieranie drzwiczek.	Ogranicz częstotliwość otwierania drzwi.
	Znajduje się w pobliżu źródła ciepła lub słońca.	Zmień miejsce.
Zbyt niska temperatura	Regulator temperatury jest ustawiony na najniższą wartość.	Dostosuj regulację temperatury.
Głośny hałas lub silne wibracje	Podłoże nie jest równe.	Zmień miejsce ustawienia.
	Rurki chłodnicze stykają się ze sobą.	Oddzielić je od siebie.
Woda na dnie	Woda z kondensacji na pokrywach spływa z rury odpływowej na podłogę.	Wylej wodę ze zbiornika.
Kondensacja wody na szkle	Wilgotność otoczenia jest zbyt wysoka.	Wytrzyj pokrywy miękką ściereczką.
Nadmierne tworzenie się lodu w szafce	Zbyt częste otwieranie drzwi.	Ogranicz częstotliwość otwierania drzwi.
	Drzwi nie są zamknięte.	Zamknij drzwi.
	Woda z kondensacji na pokrywach kapie do środka.	Wyczyść rurę odpływową za pomocą drutu. Przeprowadź rozmrożenie.
Oświetlenie nie działa	Wtyczka i gniazdko nie są dobrze podłączone.	Upewnij się, że są dobrze połączone.
	Włącznik światła jest wyłączony.	Włącz przełącznik światła.

UWAGA: Jeśli nie uda się rozwiązać problemu w sposób opisany powyżej, prosimy o kontakt z serwisem posprzedażowym; nie należy podejmować samodzielnych działań.

15. KONSERWACJA OŚWIETLENIA LED



UWAGA: Oświetlenie LED jest jedną z opcji i może nie być dostępne w twoim produkcie.

Jeśli urządzenie posiada wewnętrzne oświetlenie LED, a lampa jest uszkodzona, skontaktuj się z serwisem posprzedażowym, nie próbuj naprawiać jej samodzielnie. To urządzenie zawiera źródło światła o klasie efektywności energetycznej: G.

15.1 Deklaracja zgodności

Urządzenie jest zgodne z odpowiednimi przepisami bezpieczeństwa oraz dyrektywami UE 2014/30/UE i 2006/42/WE.

16. NORMY

16.1 Bezpieczeństwo

Urządzenie to musi być bezpieczne w transporcie, przechowywaniu, obsłudze, konserwacji i utylizacji. Musi spełniać wszystkie odpowiednie i obowiązkowe normy bezpieczeństwa obowiązujące na rynku, na którym jest, np.

Europa EN 60335-1, EN 60335-2-89

Kraje IEC IEC 60335-1, IEC 60335-2-89

16.2 RoHS / WEEE

Urządzenie to spełnia wymagania dyrektyw RoHS i WEEE.

16.3 Ocena klimatyczna

Bazowana na standardzie IEC /EN 60335 -2 – 89

Alfanumeryczny symbol klasy klimatycznej oznacza klasę klimatyczną komory testowej urządzenia.

Ocena klimatyczna	Temperatura w pomieszczeniu testowym
0,1,2,3,4,6,8	32 °C ±2 °C
5,7	43 °C ±2 °C

Informacje dotyczące klasy energetycznej podano na tabliczce znamionowej.

17. KLASY KLIMATYCZNE

17.1 Dystrybutory

Klasa klimatyczna zgodnie z normą EN 16838

Klasa klimatyczna komory testowej	Temperatura termometru suchego/°C	Względna wilgotność powietrza/%
0	20	50
1	16	80
8	24	55
2	22	65
3	25	60
4	30	55

6	27	70
5	40	40
7	35	75

Klasa klimatyczna jest podana na tabliczce znamionowej.

Klasa temperaturowa a cc zgodnie z normą EN 16838

Klasa	Najwyższa temperatura najcieplejszego pojemnika testowego M z lodami (°C)	Najwyższa możliwa temperatura spośród wszystkich pojemników testowych (°C)
L1	-15	-18
L2	-12	-18
L3	-12	-15

Klasa temperaturowa jest podana na tabliczce znamionowej.

Model	Napięcie/ częstotliwość	Pojemność brutto (l)	Pojemność użytkowa (l)	Waga netto (kg)	Wymiary całkowite (mm)	Maksymalna waga ładunku kosza (kg)
SIC4WB	220–240 V/50 Hz	210	20/30	82	836 x 838 x 1270	5
SIC6WBL	220–240 V/50 Hz	300	30/50	109	1080 x 838 x 1270	5
SIC9WB	220–240 V/50 Hz	400	45/70	123	1350 x 838 x 1270	5
SIC12WB	220–240 V/50 Hz	535	60/100	152	1720 x 838 x 1270	5

18. OGÓLNE WARUNKI GWARANCJI

Niniejszy dokument reguluje zasady gwarancji udzielanej przez spółkę Resto Quality sp. z o.o. na sprzedawane Towary i stanowi załącznik do Ramowych Warunków Handlowych, określone poniżej zasady ochrony gwarancyjnej obowiązują zawsze, gdy Resto Quality sp. z o.o. udziela gwarancji na sprzedawany towar.

1. Gwarancja udzielana jest na okres 12 miesięcy od daty zakupu Towarów.
2. Ochrona gwarancyjna udzielana jest wyłącznie na terytorium Rzeczypospolitej Polskiej.
3. W okresie trwania gwarancji Spółka zobowiązuje się do bezpłatnego podjęcia koniecznych działań celem przywrócenia Urządzeń do prawidłowego funkcjonowania – do stanu w którym możliwe będzie normalne i zgodne z przeznaczeniem korzystanie z urządzeń - jeżeli wada występowała lub była następstwem wad tkwiących w Urządzeniach (Urządzeniu) w chwili jego sprzedaży (wady produkcyjne, wady technologiczne) i nie została spowodowana przez Klienta lub osoby trzecie lub nie wynikały inne przyczyny skutkujących utratą gwarancji.
4. Celem wypełnienia powyższych obowiązków Spółka zobowiązuje się do – w zależności od konieczności: a. przeprowadzenie nieodpłatnej diagnozy usterki
b. przeprowadzenia nieodpłatnej naprawy Urządzenia
c. przeprowadzenia nieodpłatnej wymiany części Urządzenia na nowe
O konieczności przeprowadzenia napraw lub wymiany poszczególnych części oraz zakresie naprawy (wymiany) każdorazowo decydować będzie Spółka w oparciu o wskazania uprawnionego serwisanta.
5. Spółka wykonuje powyższe działania zgodnie z wytycznymi producenta z wykorzystaniem odpowiednich części zamiennych.
6. Spółka może zlecić przeprowadzenie działań osobom trzecim.
7. Zakresem usług serwisowych (gwarancji) nie są objęte:
 - a. uszkodzenia mechaniczne,
 - b. uszkodzenia wynikłe z działania siły wyższej (pożar, powódź, zalanie wodą, zmiany napięcia etc.)
 - c. czynności związane z konserwacją i normalnym użytkowaniem Urządzenia (czyszczenie, odkamienianie, smarowanie, wymiana elementów eksploatacyjnych i podlegających normalnemu zużyciu – lampy, żarówki, bezpieczniki, baterie, uszczelki, paski klinowe, łańcuchy napędowe etc.)
 - d. uszkodzenia wynikające z oddziaływania siły fizycznej ponad siłę konieczną dla normalnego korzystania z Urządzeń, uszkodzenia powstałe z winy Klienta lub osób trzecich,
 - f. uszkodzenia wynikające z nieprawidłowego korzystania, wykorzystywania, użytkowania, eksploatacji Urządzeń
 - g. uszkodzenia będące skutkiem zaniedbań w wypełnianiu obowiązków spoczywających na użytkowniku Urządzeń.
 - h. uszkodzenia wynikające z nieprawidłowego podłączenia urządzenia lub braku wykorzystywania wymaganych akcesoriów (np. zmiękcacz do wody, filtry, etc.)
 - i. jak również usterki będące następstwem powyższych zdarzeń
8. Przypominamy o obowiązku sprawdzenia towaru dostarczanego do Państwa w obecności kuriera (dostawcy, przewoźnika) oraz w przypadku stwierdzenia uszkodzeń o obowiązku sporządzenia protokołu zgłoszenia szkody. Brak sprawdzenia przesyłki oraz prawidłowego zgłoszenia reklamacji do przewoźnika skutkuje utratą późniejszej możliwości do zgłoszenia roszczeń z tego tytułu.
9. W zakresie nieobjętym gwarancją Spółka świadczy obsługę serwisową – za dodatkową opłatą.
10. Klient może zlecić Spółce przeprowadzenie prac (działań) dodatkowych, Strony ustalają, iż Spółka może takie działania proponować, jednak ich przeprowadzenie zawsze będzie wymagało zgody Klienta. Zasady wynagrodzenia za prace dodatkowe Strony ustalać będą w toku wzajemnych relacji.
11. Każdorazowo Klient zobowiązuje się do udostępnienia Urządzeń w uzgodnionym terminie i miejscu w taki sposób by możliwe było przeprowadzenie wymaganych prac serwisowych w sposób niezakłócony. Ewentualny brak udostępnienia Urządzeń traktowany będzie na równi z nieuzasadnioną interwencją serwisową.
12. W przypadku nieuzasadnionej interwencji uprawnionych serwisantów, Klient zobowiązany będzie do pokrycia kosztów takiej interwencji – w szczególności kosztów dojazdu oraz wynagrodzenia dla serwisantów.
13. Spółka podkreśla, a Klient jednoznacznie przyjmuje, iż następujące działania skutkować będą utratą ochrony gwarancyjnej:
 - a. dokonanie jakichkolwiek zmian, modyfikacji, przeróbek, napraw czy szeroko rozumianej ingerencji w Urządzenia przez osoby inne niż wskazane przez Spółkę
 - b. naruszenie plomb lub znaków fabrycznych
 - c. stwierdzenie uszkodzeń urządzenia innych niż wynikające z normalnego użytkowania (uszkodzeń mechanicznych, termicznych, chemicznych, elektrycznych, wywołanych ogniem, wilgocią etc.)
 - d. nieprawidłowe podłączenie urządzenia, jak również brak wykorzystywania wymaganych akcesoriów (np. zmiękcacz do wody, filtry, etc.)

- e.
14. Zgłoszenie usterki odbywać będzie się - poprzez przesłanie przez Klienta zgłoszenia awarii na adres e-mail: serwis@restoquality.pl
15. Towary co do których zgłaszane są roszczenia tytułu gwarancji:
- a. o masie do 30 kg należy dostarczyć pod wskazany przez Spółkę adres uprawnionego serwisu
- b. o masie powyżej 30 kg – w zależności od wskazań Spółki należy dostarczyć pod wskazany przez Spółkę adres uprawnionego serwisu lub naprawiony zostanie przez wskazanych serwisantów w miejscu jego instalacji (znajdowania się).
- c. przypominamy, iż na Kliencie dokonującym przesłania Urządzenia pod wskazany adres spoczywa obowiązek należytego zapakowania reklamowanego Urządzenia na czas jego transportu (w szczególności poprzez takie zapakowanie, które zabezpieczy Urządzenie przed uszkodzeniem oraz umożliwi jego bezpieczny transport i wykonywanie czynności załadunkowych).
- d. Spółka może – w zależności od ustaleń Stron oraz w ramach gestu handlowego – świadczyć pomoc w organizacji transportu Urządzenia.
- e. obowiązkiem Klienta jest terminowy odbiór Urządzenia zwrótnie przesyłanego po przeprowadzeniu prac serwisowych w szczególności odbiór przesyłki w czasie i miejscu uzgodnionym. Ewentualny brak odbioru Urządzenia wedle pierwotnych ustaleń skutkować będzie obciążeniem Klienta wynikłymi z tego kosztami (m.in. kosztami ponownego przesłania / transportu Urządzenia).
16. Strony ustalają następujące terminy reakcji Spółki na ewentualne zgłoszenia dot. usterek Urządzeń:
- a. zwrótny kontakt telefoniczny – do 5 dni roboczych od daty zgłoszenia
- b. wizyta uprawnionego serwisanta – do 14 dni od daty zgłoszenia
- c. wykonanie naprawy zależne jest od otrzymania przez Spółkę lub inny wyznaczony do przeprowadzenia prac serwisowych podmiot części zamiennych i w zależności od terminu realizacji dostaw przez producenta może wynieść do 60 dni od daty wizyty serwisanta.

Spółka

Klient

Resto Quality Sp. z o.o.
Zamknięta 10/1,5
30-554 Kraków

E-mail: info@restoquality.pl
Telefon: 12 307 06 72, Tel2: 791 003 909
www.restoquality.pl



Resto Quality Sp. z o.o.
Ul. Zamknięta 10/1.5
30-554 Kraków



tel. 12 307 06 72



info@restoquality.pl



www.restoquality.pl