

## Instrukcja obsługi

### Kostkarki RQ

Model: RQ24, RQ28, RQ45, RQ60, RQ80



<b>Spis treści</b>	
Parametry techniczne .....	3
Zasady bezpieczeństwa .....	3
Rozpakowywanie i przygotowywanie do instalacji .....	4
Akcesoria .....	5
Instalacja.....	5
Budowa RQ15.....	6
Budowa.....	6
Obsługa.....	7
Panel sterowania kostkarki .....	7
Panel sterowania RQ15 .....	8
Rozwiązywanie problemów.....	8
Czyszczenie i konserwacja .....	9
Przechowywanie.....	10
Usuwanie zużytych urządzeń .....	10
Ogólne warunki gwarancji.....	10

Dziękujemy za zakup naszego produktu. Przed pierwszym użyciem prosimy dokładnie zapoznać się z niniejszą instrukcją obsługi.

### Parametry techniczne

Model	Wydajność (kg/24h)	Pojemność pojemnika na lód (kg)	Zasilanie	Wymiary (mm)	Waga (kg)	Materiały wewnątrz	Materiały obudowy
RQ15W	15	0.8	230v / 50hz 110w	370x335x280	10	ABS + PC	ABS
RQ24W	24	5	230v / 50hz 200w	330x503x607	28	ABS	18/8 stal nierdzewna
RQ28W	28	7	230v / 50hz 240w	398x512x632	31	ABS	18/8 8 stal nierdzewna
RQ45W	45	7	230v / 50hz 280w	398x512x632	33	ABS	18/8 8 stal nierdzewna
RQ60W	60	14	230v / 50hz 370w	398x512x810	34	ABS	18/8 8 stal nierdzewna
RQ80W	80	25	230v / 50hz 420w	500x610x893	49	ABS	18/8 8 stal nierdzewna

### Zasady bezpieczeństwa

Urządzenie może być używane wyłącznie zgodnie z przeznaczeniem. Producent nie ponosi odpowiedzialności za jakiegokolwiek szkody spowodowane niewłaściwym użytkowaniem.

Urządzenie może być używane wyłącznie zgodnie z jego przeznaczeniem: wytwarzanie kostek lodu lub łusek (wybrane modele).

Maszyna i wtyczka elektryczna powinny być trzymane z dala od wody i innych płynów. W przypadku, gdy urządzenie wpadnie do wody, należy natychmiast wyjąć wtyczkę z gniazdka i zlecić sprawdzenie urządzenia przez certyfikowanego technika. Nieprzestrzeganie tych instrukcji może spowodować zagrożenie życia.

- Urządzenie może być używane tylko w pomieszczeniach.
- Nie może być przenoszone podczas pracy.
- Nie należy umieszczać żadnych przedmiotów na urządzeniu podczas jego pracy.
- Nie należy samodzielnie otwierać obudowy urządzenia.
- Nie wkładać żadnych przedmiotów w obudowę lub otwory urządzenia.
- Nie dotykać wtyczki zasilania mokrymi lub wilgotnymi rękami.
- Nie używać urządzenia po upadku lub uszkodzonego w inny sposób. Należy go sprawdzić i naprawić przez certyfikowanego serwisanta.
- Nie naprawiać urządzenia samodzielnie. Może to spowodować sytuacje zagrażające życiu.
- Upewnić się, że przewód nie styka się z ostrymi lub gorącymi przedmiotami i trzymać go z dala od otwartego ognia. Aby wyciągnąć wtyczkę z gniazda, zawsze należy ciągnąć za wtyczkę, a nie za przewód.
- Kabel należy trzymać z dala od zasięgu działania. Nie kłaść na dywanach i izolacji cieplnej ani nie przykrywać kabla.
- Zawsze kontroluj maszynę, gdy jest w użyciu.
- Nie zbliżać rąk do ruchomych części maszyny.
- Nigdy nie pozwalać dzieciom korzystać z profesjonalnych maszyn bez nadzoru.
- Zawsze wyciąga wtyczkę z gniazdka, gdy urządzenie nie jest używane.

- **Uwaga:** Dopóki wtyczka znajduje się w gnieździe, urządzenie jest podłączone do źródła zasilania.
- Przechowywać wszystkie opakowania z dala od dzieci. Opakowania usuwać zgodnie z przepisami władz lokalnych.
- Wyłączyć urządzenie przed wyciągnięciem wtyczki z gniazdka.
- Nigdy nie próbować przenosić urządzenia za przewód zasilający.
- Nie używać żadnych dodatkowych urządzeń, które nie są dostarczane wraz z urządzeniem.
- Unikać przeciążania maszyny.
- Nie umieszczać urządzenia na boku, odwróconego do góry nogami ani nie przechylać urządzenia o więcej niż 45 ° od pionu. Nie obracać urządzenia podczas transportu.
- Instalacja elektryczna musi spełniać odpowiednie przepisy krajowe i lokalne.
- Należy regularnie wymieniać wodę, aby zapewnić wysoką jakość kostek lodu. (Tylko RQ15)

### **Rozpakowywanie i przygotowywanie do instalacji**

**Uwaga:** Urządzenie należy podłączyć do wody o twardości do 6°dH w skali niemieckiej.

Rozpakuj i sprawdź urządzenie natychmiast po otrzymaniu. Jeśli są jakieś ukryte usterki lub uszkodzenia urządzenia, natychmiast skontaktuj się ze sprzedawcą. Należy zachować wszystkie materiały opakowaniowe na wypadek konieczności zwrotu maszyny lub sprawdzenia przez przewoźnika.

Usuń folię ochronną ze wszystkich powierzchni.

Przeczytaj całą instrukcję obsługi przed przystąpieniem do instalacji i obsługi tego produktu. Wszystkie instalacje i konfiguracje muszą być wykonywane przez autoryzowanych serwisantów, sprzedawcę lub przedstawicieli.

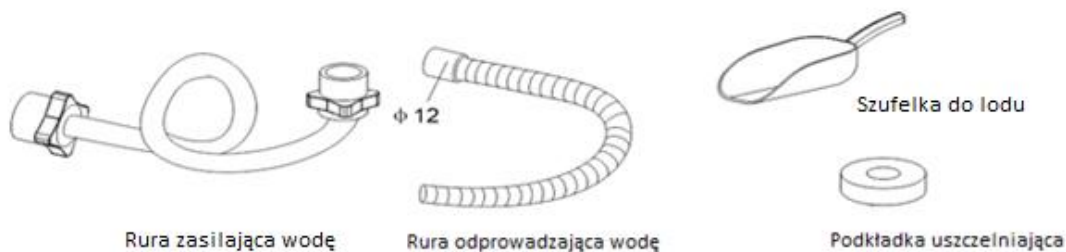
Maszynę należy ustawić na płaskiej powierzchni z wystarczającą ilością miejsca wokół urządzenia, aby umożliwić łatwy dostęp, czyszczenie i właściwą wentylację.

Wypoziomuj i ustaw maszynę w taki sposób, aby wtyczka była zawsze dostępna.

Jeśli urządzenie jest dostarczane z fabrycznie zainstalowaną formowaną wtyczką, możesz podłączyć urządzenie do standardowego gniazdka elektrycznego. Upewnij się, że napięcie w urządzeniu i gniazdka ściennym są zgodne. Jeśli twoja maszyna nie jest dostarczana z wtyczką formowaną fabrycznie, podłączyć urządzenie do źródła zasilania powinien wykwalifikowany elektryk.

Przed pierwszym użyciem urządzenia zaleca się przetarcie zewnętrznej części maszyny wilgotną ściereczką, a powierzchnie robocze, dodatki i atrybuty czyścić za pomocą bezpiecznego dla żywności detergentu czyszczącego i spłukać ciepłą wodą. Po czyszczeniu poczekaj, aż urządzenie całkowicie wyschnie.

## Akcesoria



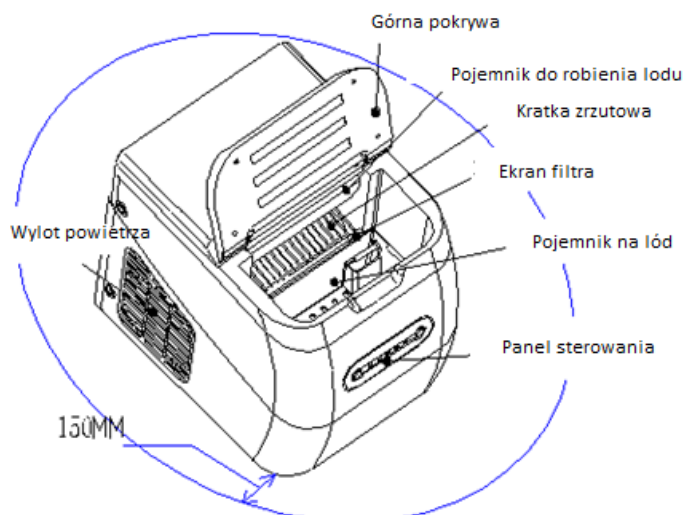
## Instalacja

1. Wyjmij szufelkę do lodu, rurę zasilającą, rurę odprowadzającą wodę i podkładki uszczelniające z szafki na lód. (nie dotyczy RQ15)
2. Ustaw kostkarkę do lodu w dobrze wentylowanym miejscu oraz z dala od źródeł ciepła takich jak m.in. kuchenka, piekarnik, frytownica.
3. Podczas ustawiania kostkarki do lodu upewnij się, że przewód zasilający jest zawsze dostępny.
4. Zachowaj odległość 10 cm (4 cale) między urządzeniem a ścianami lub innymi obiektami, aby zapewnić dobrą wentylację. Zwiększ tę odległość, jeśli obok znajduje się źródło ciepła.
5. Kostkarka do lodu musi być dobrze wypoziomowana.
6. Ustaw urządzenie w pobliżu przyłącza wody. (nie dotyczy RQ15)
7. Podłącz jeden koniec rury odprowadzającej wodę do odpływu wody urządzenia. Drugi koniec podłącz do rury stacjonarnego odpływu ścieków lub zbiornika na ścieki. (nie dotyczy RQ15)
8. Podłącz jeden koniec rury doprowadzającej wodę do wlotu wody w urządzeniu, a drugi koniec do źródła wody pitnej. umieść podkładki uszczelniające na obu końcach rurki przed ich podłączeniem, aby uniknąć nieszczelności. (nie dotyczy RQ15)
9. Po umiejscowieniu pozostaw urządzenie w jego aktualnej pozycji przez co najmniej godzinę, aby pozwolić osiągnięciu refrakcji. Po tym okresie podłącz przewód zasilający.
10. Kiedy urządzenie zostanie przeniesione w inne miejsce, potrzebuje czasu na aklimatyzację. (urządzenie musi dostosować się do zmiany temperatury). Temperatura otoczenia nie powinna być niższa niż 6°C.
11. Urządzenie należy podłączyć do wody o twardości do 6°dH w skali niemieckiej

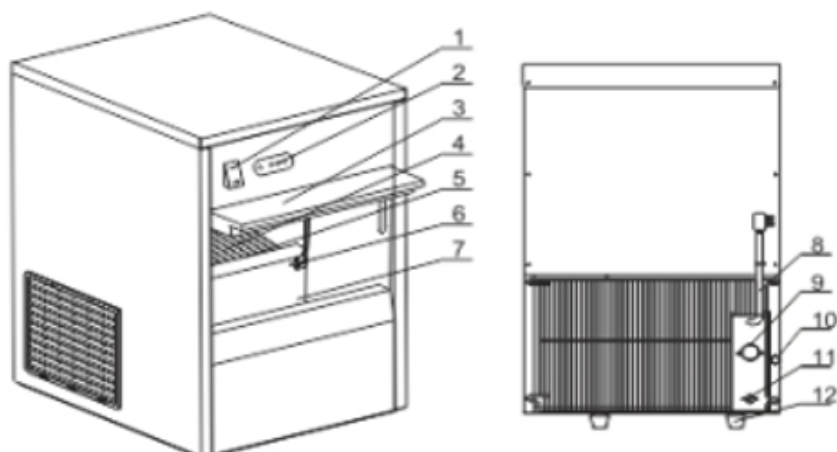
**Uwaga:** W przypadku stwierdzenia uszkodzeń wynikających z powstania osadów wapnia w urządzeniu, nie podlegają one naprawie gwarancyjnej. Gwarancja nie obejmuje także: uszkodzeń powstałych w wyniku działania sił zewnętrznych takich jak wyładowania atmosferyczne, zmiana napięcia zasilania, nieprawidłowego ustawienia wartości napięcia elektrycznego, zasilanie z nieodpowiedniego gniazda zasilania, mechanicznych, termicznych, chemicznych uszkodzeń sprzętu i wywołanych nimi wad.

Wymianie gwarancyjnej nie podlegają takie elementy jak: żarówki, elementy gumowe, elementy grzewcze zniszczone kamieniem kotłowym, śruby oraz elementy ulegające naturalnemu zużyciu np; palniki, uszczelki gumowe oraz wszelkiego rodzaju elementy uszkodzone mechanicznie.

## Budowa RQ15



## Budowa



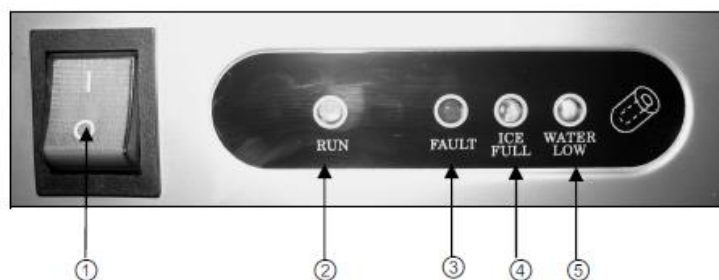
1. Włącznik/wyłącznik
2. Panel sterowania
3. Drzwi
4. Półka
5. Kratka zrzutowa lodu
6. Czujnik poziomu lodu

7. Pojemnik na lód
8. Przewód zasilający
9. Zawór dopływu wody
10. Śruba do drenażu
11. Rura ściekowa
12. Nóżki

## Obsługa

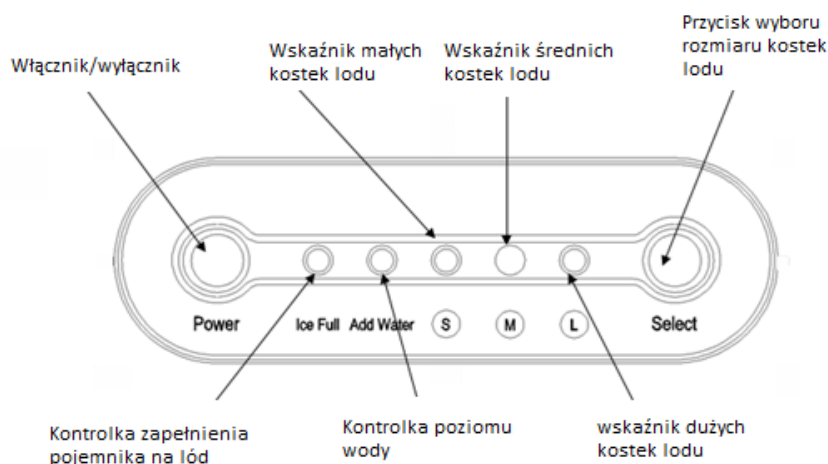
- Podłącz wtyczkę do gniazdka.
- Użyj przycisku "ON / OFF", który znajduje się na panelu sterowania z przodu urządzenia, aby uruchomić urządzenie. Zapali się czerwony wskaźnik i rozpocznie się produkcja kostek lodu. Przy pierwszym włączeniu urządzenia przeprowadzi on samokontrolę, co zajmie około 5 minut.
- Wskaźnik "RUN" nie będzie się świecić od razu po włączeniu urządzenia po raz pierwszy, zaświeci się, gdy sprężarka będzie działać dłużej.
- Wyjmij kosz do lodu i napełnij zbiornik wody, aż osiągnie znacznik "MAX". (Tylko RQ15)
- Wybierz rozmiar kostki lodu za pomocą przycisku "Wybierz". Wskaźniki na panelu sterowania będą wyświetlać wybrany rozmiar; "S" (małe), "M" (średnie), "L" (duże) (Tylko RQ15).
- Podczas korzystania z kostkarki po raz pierwszy (lub po długim okresie bezczynności) wyrzuć pierwsze dwie partie lodu. Ten proces oczyści system wewnętrzny i zapewni czyste kostki lodu.
- Gdy pojemnik na lód jest pełny, wskaźnik "ICE FULL" na panelu wyświetlacza zaświeci się, a kostkarka do lodu zatrzyma się automatycznie. Produkcja zostaje wznowiona po usunięciu lodu z pojemnika.
- Aby usunąć kostki lodu, wyjmij kosz lodu. Pamiętaj, aby umieścić go z powrotem w pierwotnej pozycji (Tylko RQ15).
- Jeśli zasilanie w wodę jest niewystarczające, wskaźnik "WATER LOW" zaświeci się i automat do lodu przestanie automatycznie działać. Sprawdź wlot wody lub zbiornik.
- Aby spuścić wodę, odkręć korek spustowy znajdujący się pod urządzeniem (Tylko RQ15).
- W przypadku wystąpienia błędu zapala się wskaźnik "Usterka", a urządzenie wyłączy się automatycznie.
- Nie uruchamiaj maszyny natychmiast po automatycznym wyłączeniu. Poczekaaj 3-5 minut, aby zapobiec uszkodzeniu sprężarki.
- Gdy urządzenie nie jest używane, wyłącz urządzenie, naciskając przycisk "On / Off" na panelu sterowania.
- Jeśli urządzenie nie będzie używane przez dłuższy czas, należy wyjąć wtyczkę z gniazda głównego. Usuń wodę ze zbiornika za pomocą odpływu znajdującego się z tyłu urządzenia. Należy całkowicie wysuszyć zbiornik wody za pomocą suchego ręcznika.

## Panel sterowania kostkarki



- ① Włącznik/wyłącznik
- ② Kontrolka pracy
- ③ Kontrolka błędu pracy
- ④ Kontrolka zapelnienia pojemnika na lód
- ⑤ Kontrolka wody

## Panel sterowania RQ15



### Rozwiązywanie problemów

Maszyna ma funkcję samokontroli, usterki będą widoczne na panelu wyświetlacza za pomocą lampek kontrolnych.

Poniższa tabela może być pomocna w zrozumieniu panelu sterowania i możliwych problemów z urządzeniem. Jednak tylko uprawniony serwis powinien naprawiać urządzenie. W razie wątpliwości należy skontaktować się z dostawcą już autoryzowanym serwisem.

**Jeśli wystąpią jakiegokolwiek problemy, należy poczekać, aż urządzenie zatrzyma się automatycznie.**

Problem	Możliwy powód	Możliwe rozwiązanie
Urządzenie nie działa. (nie świeci się włącznik)	Urządzenie jest wyłączone. Zasilanie jest przerywane. Napięcie jest nieprawidłowe. Temperatura otoczenia jest niższa niż 6°C.	Włączyć urządzenie. Sprawdź zasilanie, podłącz kabel zasilający. Użyj innego źródła zasilania. Upewnij się, że temperatura otoczenia jest powyżej 6°C.
Urządzenie nie działa. (świeci się tylko włącznik)	Napięcie jest nieprawidłowe. Płytkę PCB jest uszkodzona.	Użyj innego gniazdka elektrycznego. Skontaktuj się z dostawcą.
Urządzenie nie działa. (Świeci się kontrolka zapełnienia pojemnika na lód)	Pojemnik do przechowywania lodu jest pełny.	Usuń lód z pojemnika.
Urządzenie nie działa. (Świecą się kontrolki zapełnienia pojemnika na lód i kontrolka błędu pracy)	Uszkodzony lub odłączony czujnik lodu.	Wymień lub podłącz czujnik.
Urządzenie nie działa. (Świeci się kontrolka wykrywania błędu")	Uszkodzony lub odłączony czujnik skraplacza.	Wymień lub podłącz czujnik.



Kontrolki poziomu wody i zapełnienia pojemnika na lód migają razem lub kontrolka wykrywania błędu miga szybko.	Wyciek czynnika chłodniczego. Sprężarka nie działa. Temperatura otoczenia jest niższa niż 6°C.	Sprawdź i uzupełnij. Sprawdź sprężarkę. Utrzymuj temperaturę otoczenia powyżej 6 ° C
Kontrolki poziomu wody, zapełnienia pojemnika na lód i wykrywania błędu pulsują powoli	Czujnik HALL jest uszkodzony lub nieprawidłowo ustawiony. Uszkodzony silnik łopatkowy.	Wymień lub zmień położenie czujnika. Wymień silnik.
Kontrolka wykrywania błędu miga szybko (po chwilowym działaniu)	Uszkodzony silnik obracający lód. Mikroprzełączniki nie działają. Uszkodzony zbiornik wody. Zbiornik na wodę oblepiony lodem.	Wymień silnik. Wymień lub ustaw przełączniki. Wymień zbiornik na wodę. Usuń lód.
Kontrolka poziomu wody miga.	Dopływ wody jest przerwany. Ciśnienie wody nie jest wystarczające. W zbiorniku nie ma wystarczającej ilości wody. Filtr wody jest zablokowany. Wąż doprowadzający wodę jest zagięty / skręcony.	Sprawdź dopływ wody i pierścień uszczelniający. Sprawdź ciśnienie wody. Powinien wynosić od 2 do 3 barów. Dodaj wodę do zbiornika na wodę. Wyjmij i wyczyść filtr. Odłączyć / odkręcić wąż.
Kontrolka poziomu wody świeci.	Urządzenie było bez zaopatrzenia w wodę przez ponad 24 godziny.	Sprawdź zasilanie wodą i ponownie uruchomić urządzenie.
Kompresor nie działa.	Pojemnik na lód jest pełny. Zapas wody jest niewystarczający. Czujnik przechowywania jest wadliwy.	Usuń lód z pojemnika. Sprawdź wlot wody. Wyczyść lub wymień czujnik.
Sprężarka działa, ale maszyna nie produkuje kostek lodu.	System chłodzenia jest zablokowany lub wyciek czynnika chłodniczego. Temperatura otoczenia jest zbyt wysoka. Temperatura urządzenia jest zbyt wysoka.	Sprawdź, czy układ chłodzenia działa, jeśli nie, skontaktuj się z dostawcą. Upewnij się, że temperatura otoczenia jest poniżej 43°C. Pozwól urządzeniu ostygnąć i uruchom ponownie.

## Czyszczenie i konserwacja

### Uwaga!

- Konserwacja i naprawy powinny być wykonywane wyłącznie przez certyfikowanych inżynierów, przy użyciu oryginalnych części i akcesoriów.
- Zawsze odłączaj kostkarkę z prądu przed czyszczeniem i wykonywaniem jakichkolwiek czynności konserwacyjnych.
- Regularnie sprawdzaj i czyść urządzenie, jego przewody, rury / węże i akcesoria (jeśli jest to możliwe).
- Regularnie sprawdzaj wtyczkę i kabel zasilający pod kątem uszkodzeń. Gdy wtyczka lub kabel jest uszkodzony, nie używaj urządzenia, dopóki defekt nie zostanie naprawiony przez technika.
- Nigdy nie używaj żrących środków czyszczących lub ściernych. Nie należy używać rozpuszczalników ani środków czyszczących na bazie benzyny. Środki czyszczące mogą pozostawić szkodliwe osady lub uszkodzić urządzenie. Do czyszczenia zaleca się ciepłą wodę z mydłem.
- Można usunąć wszelkie zabrudzenia za pomocą mieszaniny wody i octu
- Po czyszczeniu należy użyć miękkiej szmatki do osuszenia urządzenia.
- Podczas czyszczenia nie używaj żadnych ostrych lub spiczastych przedmiotów, ponieważ może to spowodować uszkodzenie urządzenia.

- Czyścić skraplacz co 2 lub 3 miesiące lub częściej jeśli jest taka konieczność.
- Nigdy nie wylewać wody bezpośrednio na urządzenie ani nie zanurzać go w wodzie lub innym płynie, zamiast tego wytrzeć zewnętrzną powierzchnię wilgotną ściereczką.
- Nigdy nie pozwól, aby kabel zasilający i wtyczka były mokre lub wilgotne.

### **Przechowywanie**

- Upewnij się, że urządzenie jest czyszczone w prawidłowy sposób przed jego zmagazynowaniem.
- Zwiń przewód zasilający i odłóż go.
- Przechowuj w chłodnym i suchym miejscu.

### **Usuwanie zużytych urządzeń**

Po zakończeniu okresu użytkowania należy postępować zgodnie z ustawą o zużytym sprzęcie elektrycznym i elektronicznym.

### **Ogólne warunki gwarancji**

Niniejszy dokument reguluje zasady gwarancji udzielanej przez spółkę **Resto Quality sp. z o.o.** na sprzedawane Towary i stanowi załącznik do Ramowych Warunków Handlowych, określone poniżej zasady ochrony gwarancyjnej obowiązują zawsze gdy Resto Quality sp. z o.o. udziela gwarancji na sprzedawany towar.

1. Gwarancja udzielana jest na okres 12 miesięcy od daty zakupu Towarów.
2. Ochrona gwarancyjna udzielana jest wyłącznie na terytorium Rzeczypospolitej Polskiej.
3. W okresie trwania gwarancji Spółka zobowiązuje się do bezpłatnego podjęcia koniecznych działań celem przywrócenia Urządzeń do prawidłowego funkcjonowania – do stanu w którym możliwe będzie normalne i zgodne z przeznaczeniem korzystanie z urządzeń - jeżeli wada występowała lub była następstwem wad tkwiących w Urządzeniach (Urządzeniu) w chwili jego sprzedaży (wady produkcyjne, wady technologiczne) i nie została spowodowana przez Klienta lub osoby trzecie lub nie wynikały inne przyczyny skutkujących utratą gwarancji.
4. Celem wypełnienia powyższych obowiązków Spółka zobowiązuje się do – w zależności od konieczności :
  - a. przeprowadzenie nieodpłatnej diagnozy usterki
  - b. przeprowadzenia nieodpłatnej naprawy Urządzenia
  - c. przeprowadzenia nieodpłatnej wymiany części Urządzenia na nowe o konieczności przeprowadzenia napraw lub wymiany poszczególnych części oraz zakresie naprawy (wymiany) każdorazowo decydować będzie Spółka w oparciu o wskazania uprawnionego serwisanta.
5. Spółka wykonuje powyższe działania zgodnie z wytycznymi producenta z wykorzystaniem odpowiednich części zamiennych.
6. Spółka może zlecić przeprowadzenie działań osobom trzecim.
7. Zakresem usług serwisowych (gwarancji) nie są objęte :
  - a. uszkodzenia mechaniczne,
  - b. uszkodzenia wynikłe z działania siły wyższej (pożar, powódź, zalanie wodą, zmiany napięcia etc.)

- c. czynności związane z konserwacją i normalnym użytkowaniem Urządzenia (czyszczenie, odkamienianie, smarowanie, wymiana elementów eksploatacyjnych i podlegających normalnemu zużyciu – lampy, żarówki, bezpieczniki, baterie, uszczelki, paski klinowe, łańcuchy napędowe etc.)
  - d. uszkodzenia wynikające z oddziaływania siły fizycznej ponad siłę konieczną dla normalnego korzystania z Urządzeń,
  - e. uszkodzenia powstałe z winy Klienta lub osób trzecich,
  - f. uszkodzenia wynikające z nieprawidłowego korzystania, wykorzystywania, użytkowania, eksploatacji Urządzeń
  - g. uszkodzenia będące skutkiem zaniedbań w wypełnianiu obowiązków spoczywających na użytkowniku Urządzeń.
  - h. uszkodzenia wynikające z nieprawidłowego podłączenia urządzenia lub braku wykorzystywania wymaganych akcesoriów (np. zmiękcacz do wody, filtry, etc.)
  - i. jak również usterki będące następstwem powyższych zdarzeń
8. Przypominamy o obowiązku sprawdzenia towaru dostarczanego do Państwa w obecności kuriera (dostawcy, przewoźnika) oraz w przypadku stwierdzenia uszkodzeń o obowiązku sporządzenia protokołu zgłoszenia szkody. Brak sprawdzenia przesyłki oraz prawidłowego zgłoszenia reklamacji do przewoźnika skutkuje utratą późniejszej możliwości do zgłoszenia roszczeń z tego tytułu.
9. W zakresie nie objętym gwarancją Spółka świadczy obsługę serwisową – za dodatkową opłatą.
10. Klient może zlecić Spółce przeprowadzenie prac (działań) dodatkowych, Strony ustalają, iż Spółka może takie działania proponować, jednak ich przeprowadzenie zawsze będzie wymagało zgody Klienta. Zasady wynagrodzenia za prace dodatkowe Strony ustalać będą w toku wzajemnych relacji.
11. Każdorazowo Klient zobowiązuje się do udostępnienia Urządzeń w uzgodnionym terminie i miejscu w taki sposób by możliwe było przeprowadzenie wymaganych prac serwisowych w sposób niezakłócony. Ewentualny brak udostępnienia Urządzeń traktowany będzie na równi z nieuzasadnioną interwencją serwisową.
12. W przypadku nieuzasadnionej interwencji uprawnionych serwisantów, Klient zobowiązany będzie do pokrycia kosztów takiej interwencji – w szczególności kosztów dojazdu oraz wynagrodzenia dla serwisantów.
13. Spółka podkreśla, a Klient jednoznacznie przyjmuje iż następujące działania skutkować będą utratą ochrony gwarancyjnej:
- a. dokonanie jakichkolwiek zmian, modyfikacji, przeróbek, napraw czy szeroko rozumianej ingerencji w Urządzenia przez osoby inne niż wskazane przez Spółkę
  - b. naruszenie plomb lub znaków fabrycznych
  - c. stwierdzenie uszkodzeń urządzenia innych niż wynikające z normalnego użytkowania (uszkodzeń mechanicznych, termicznych, chemicznych, elektrycznych, wywołanych ogniem, wilgocią etc.)
  - d. nieprawidłowe podłączenie urządzenia, jak również brak wykorzystywania wymaganych akcesoriów (np. zmiękcacz do wody, filtry, etc.)

14. Zgłoszenie usterki odbywać będzie się - poprzez przesłanie przez Klienta zgłoszenia awarii na adres e-mail: **serwis@restoquality.pl**

15. Towary co do których zgłaszane są roszczenia z tytułu gwarancji:

- a. o masie do 30 kg należy dostarczyć pod wskazany przez Spółkę adres uprawnionego serwisu
- b. o masie powyżej 30 kg – w zależności od wskazań Spółki należy dostarczyć pod wskazany przez Spółkę adres uprawnionego serwisu lub naprawiony zostanie przez wskazanych serwisantów w miejscu jego instalacji (znajdowania się).
- c. przypominamy, iż na Kliencie dokonującym przesłania Urządzenia pod wskazany adres spoczywa obowiązek należytego zapakowania reklamowanego Urządzenia na czas jego transportu (w szczególności poprzez takie zapakowanie które zabezpieczy Urządzenie przed uszkodzeniem oraz umożliwi jego bezpieczny transport i wykonywanie czynności załadunkowych).
- d. Spółka może – w zależności od ustaleń Stron oraz w ramach gestu handlowego – świadczyć pomoc w organizacji transportu Urządzenia.
- e. obowiązkiem Klienta jest terminowy odbiór Urządzenia zwrotnie przesyłanego po przeprowadzeniu prac serwisowych w szczególności odbiór przesyłki w czasie i miejscu uzgodnionym. Ewentualny brak odbioru Urządzenia wedle pierwotnych ustaleń skutkować będzie obciążeniem Klienta wynikłymi z tego kosztami (m.in. kosztami ponownego przesłania / transportu Urządzenia).

16. Strony ustalają następujące terminy reakcji Spółki na ewentualne zgłoszenia dot. usterek Urządzeń:

- a. zwrotny kontakt telefoniczny – do 5 dni roboczych od daty zgłoszenia
- b. wizyta uprawnionego serwisanta – do 14 dni od daty zgłoszenia
- c. wykonanie naprawy zależne jest od otrzymania przez Spółkę lub inny wyznaczony do przeprowadzenia prac serwisowych podmiot części zamiennych i w zależności od terminu realizacji dostaw przez producenta może wynieść do 60 dni od daty wizyty serwisanta.

**Spółka**

**Klient**