



RESTOQUALITY

Instrukcja obsługi

Kostkarko-grudkarki Frozen Stone

Model: MGT310, MGT560, MGT900



Spis treści

SEKCJA 1: Informacje ogólne	3
SEKCJA 2: Instalacja	6
SEKCJA 3: Uruchomienie	9
SEKCJA 4: Awarie	10
SEKCJA 5: Obsługa	10
SEKCJA 6: Konserwacja i czyszczenie.....	11
SEKCJA 7: Rysunki	16
SEKCJA 8: Ogólne warunki gwarancji	23

Dziękujemy za zakup naszego produktu. Przed pierwszym użyciem prosimy dokładnie zapoznać się z niniejszą instrukcją obsługi.



SEKCJA 1: Informacje ogólne

WPROWADZENIE

Przed rozpoczęciem użytkowania danego urządzenia należy przeczytać ze zrozumieniem poniższą instrukcję.

Niniejsza instrukcja musi być zawsze dostępna dla osób upoważnionych do obsługi urządzenia i przechowywana w jego pobliżu, w bezpiecznym miejscu.

Producent nie ponosi żadnej odpowiedzialności za jakiegokolwiek szkody wyrządzone osobom, zwierzętom i mieniu spowodowane nieprzestrzeganiem zasad opisanych w niniejszej instrukcji.

Instrukcja jest integralną częścią urządzenia i musi być przechowywana do ostatecznej utylizacji samej maszyny.

Upoważnieni operatorzy mogą wykonywać przy urządzeniu tylko te czynności, za które są odpowiedzialni.

Przed rozpoczęciem upewnij się, że urządzenie jest nienaruszone. W razie wątpliwości nie używaj go i skontaktuj się z autoryzowanym centrum pomocy technicznej.

Kostkarkę do lodu można uruchomić tylko wtedy, gdy instalacja została przeprowadzona zgodnie z lokalnymi przepisami i regulacjami oraz zgodnie z instrukcjami zawartymi w niniejszej instrukcji.

Absolutnie zabrania się użytkownikowi dostępu do obwodu chłodzącego urządzenia, w razie konieczności wezwij autoryzowaną pomoc.

OSTRZEŻENIE: Nie używaj urządzeń mechanicznych, takich jak śrubokręty, ostre narzędzia lub inne środki w celu przyspieszenia procesu rozmrażania.

OSTRZEŻENIE: Nie blokuj otworów wentylacyjnych w obudowie urządzenia lub w ramie montażowej.

OSTRZEŻENIE: Nie uszkodź obwodu chłodniczego.

OSTRZEŻENIE: Nie używaj urządzeń elektrycznych w przedziałach lodowych

OSTRZEŻENIE: Nie przechowuj w pobliżu urządzenia substancji wybuchowych, takich jak aerozole z łatwopalnym propelentem

W przypadku uszkodzenia obwodu chłodniczego: natychmiast wyłącz maszynę, odłącz od zasilania, przewietrz otoczenie, wezwij autoryzowany serwis.

Niniejsza instrukcja obsługi stanowi integralną część automatycznej kostkarki do lodu (w tekście nazywana też prościej „urządzeniem”) i należy ją zachować do ewentualnego przyszłego wglądu.

Użytkownik musi zachować tę dokumentację w stanie nienaruszonym, aby umożliwić wgląd w nią przez cały okres użytkowania urządzenia.

Zachowaj tę instrukcję w bezpiecznym miejscu i upewnij się, że jest dostępna do wglądu w pobliżu urządzenia.

Instrukcja opisuje stan techniki w momencie dostawy urządzenia, dystrybutor zastrzega sobie prawo do modyfikowania swoich urządzeń, jeśli uzna to za przydatne, w dowolnym momencie, bez konieczności aktualizacji tego dokumentu lub dokumentu dotyczącego poprzednich partii produkcyjnych.

Personel techniczny odpowiedzialny za czynności wykonywane na urządzeniu jest zobligowany do stosowania wymagań bezpieczeństwa określonych w niniejszej instrukcji.

Upoważniony personel powinien:

- posiadać kwalifikacje do wykonywania wymaganych czynności
- znać i postępować zgodnie z instrukcjami zawartymi w tym dokumencie
- znać i stosować krajowe wymogi bezpieczeństwa mające zastosowanie do tego urządzenia

W przypadku sprzedaży lub przekazania urządzenia innej osobie niniejszą instrukcję należy przekazać nowemu użytkownikowi w celu umożliwienia mu zapoznania się z obsługą urządzenia oraz odpowiednimi poradami i zaleceniami.

- Nie używaj płomieni i źródeł zapłonu oraz spalania
- Zawsze wyjmij wtyczkę z gniazdka przed przystąpieniem do czyszczenia lub konserwacji
- W celu zapewnienia sprawnej i poprawnej pracy urządzenia konieczne jest przestrzeganie instrukcji oraz upewnienie się, że konserwacja jest wykonywana przez specjalnie wykwalifikowany personel
- Nie zdejmuj żadnych paneli ani kratek
- Nie kładź przedmiotów na urządzeniu lub przed kratkami wentylacyjnymi
- Zawsze podnoś urządzenie, aby je przesunąć, nawet nieznacznie. Nie pchaj go ani nie ciągnij
- Jakiegokolwiek użycie urządzenia do celów innych niż produkcja lodu przy użyciu zimnej wody pitnej jest niezgodne z przeznaczeniem
- Nie zatykaj kratek wentylacyjnych i odprowadzających ciepło, gdyż słabe napowietrzanie - oprócz obniżenia wydajności i powodowania słabej pracy - może również spowodować poważne uszkodzenie urządzenia
- Jeśli urządzenie zepsuje się i / lub działa nieprawidłowo, wyłącz je za pomocą głównego wyłącznika zamontowanego na etapie instalacji, wyjmij wtyczkę z gniazdka (jeśli występuje) i zakręć kran. Nie podejmuj prób samodzielnej naprawy urządzenia. Kontaktuj się wyłącznie z wykwalifikowanym i upoważnionym personelem
- Modyfikowanie (lub próba modyfikacji) tego urządzenia jest wyjątkowo niebezpieczne i unieważnia jakiegokolwiek formy gwarancji
- Nie używaj pojemnika na lód do chłodzenia lub przechowywania żywności, bądź napojów, ponieważ czynności te mogą spowodować zatkanie systemu spustowego, a tym samym doprowadzić do napełnienia pojemnika i wycieku wody
- W przypadku awarii, skontaktuj się ze sprzedawcą, który sprzedał ci urządzenie; będzie mógł podać adres najbliższego autoryzowanego centrum obsługi technicznej. Zawsze nalegaj na zamontowanie oryginalnych części zamiennych
- Dostępne są akcesoria umożliwiające zdalne włączanie i wyłączanie urządzenia, porty umożliwiające regulację poziomu przechowywanego lodu. Odpowiedzialność za szkody wyrządzone osobom, zwierzętom, przedmiotom lub samym urządzeniu spowodowane nieprawidłową instalacją ponosi ten, kto wykonał instalację.

⚠ Korzystanie z tego urządzenia elektrycznego wymaga przestrzegania pewnych podstawowych zasad; w szczególności:

- nie dotykaj urządzenia mokrymi, bądź wilgotnymi rękami lub stopami
- nie używaj urządzenia będąc boso

- nie używaj przedłużek w pomieszczeniach takich jak łazienki czy prysznice
- nie ciągnij za kabel zasilający w celu odłączenia go od sieci
- to urządzenie może być używane przez dzieci w wieku od 8 lat i starsze oraz osoby o ograniczonych zdolnościach fizycznych, sensorycznych lub umysłowych lub bez doświadczenia i wiedzy, o ile są one pod nadzorem lub zostały poinstruowane z korzystania z urządzenia w bezpieczny sposób i rozumieją związane z tym zagrożenia.
- Należy nadzorować dzieci, aby nie bawiły się urządzeniem

Jeśli zdecydujesz się na złomowanie urządzenia, najpierw odłącz kabel zasilający od sieci, a następnie odetnij kabel. Ponadto wykonaj następujące czynności:


- nie dopuścić, aby płyn chłodzący i olej ze sprężarki przedostały się do środowiska
- utylizuj lub recyklinguj różne materiały zgodnie z przepisami ustanowionymi przez obowiązujące w Twoim kraju przepisy



Ten symbol oznacza, że tego produktu nie należy traktować jak zwykłych odpadów domowych. Aby zapobiec potencjalnym negatywnym konsekwencjom dla środowiska i zdrowia, upewnij się, że ten produkt jest prawidłowo utylizowany i poddawany recyklingowi.

Aby uzyskać informacje na temat utylizacji i recyklingu tego produktu, skontaktuj się z dystrybutorem lub serwisem utylizacji odpadów.

To urządzenie nie zawiera chłodziwa, które uszkadza warstwę ozonową. To urządzenie zawiera fluorowane gazy cieplarniane objęte Protokołem z Kioto. Ten produkt jest hermetycznie zamknięty.

 Producent nie ponosi odpowiedzialności za szkody w środowisku, zwierzętach, ludziach lub przedmiotach spowodowane nieprawidłowym montażem.

DANE TECHNICZNE

Ważony równoważny ciągły poziom dźwięku A tego urządzenia jest mniejszy niż 70 dB (A). Pomiary wykonywano w całym cyklu produkcyjnym, w odległości 1 m od powierzchni urządzenia i na wysokości 1,60 m od podłogi.

Schemat okablowania jest naklejony na przednim przeciw panelu urządzenia.

RADY DOT. TRANSPORTU

Masę netto i wagę wraz z opakowaniem urządzenia podano na okładce niniejszej instrukcji. Zapoznaj się z instrukcjami na opakowaniu, aby prawidłowo transportować i podnosić urządzenie.

Aby zapobiec przepływowi oleju ze sprężarki z powrotem do obiegu płynu chłodzącego, zawsze upewnij się, że urządzenie jest ustawione w pozycji pionowej podczas transportu, przechowywania i przenoszenia. Postępuj zgodnie z instrukcjami podanymi na opakowaniu.

ROZPAKOWYWANIE

Urządzenie musi być instalowane przez upoważniony personel, zgodnie z obowiązującymi przepisami i instrukcjami producenta.

Po zdjęciu opakowania zgodnie z instrukcją na pudełku, **UPEWNIJ SIĘ, ŻE URZĄDZENIE JEST W IDEALNYM STANIE. W PRZYPADKU WĄTPLIWOŚCI NIE UŻYWAJ GO I NATYCHMIAST SKONTAKTUJ SIĘ Z DEALEREM, który Ci ją sprzedał.**

Wszystkie elementy opakowania (woreczki plastikowe, karton, styropian, gwoździe itp.) należy wyjąć i odłożyć poza zasięg dzieci, ponieważ stanowią potencjalne źródło zagrożenia.

Ustawiając paletę całkowicie na ziemi, podnieś urządzenie za pomocą podnośnika dostosowanego do jego wagi i oddziel je od drewnianej palety.

UWAGA DLA INSTALATORA:

Ta czynność może być wykonywana wyłącznie przez profesjonalnie wykwalifikowany i upoważniony personel.

W urządzeniach znajdują się gwintowane otwory do zaczeplenia śrub oczkowych (rys. 2). Aby zapobiec uszkodzeniu urządzenia, podczas podnoszenia śruby do podnoszenia powinny być utrzymywane w pozycji pionowej.

SEKCJA 2: Instalacja

SCHEMAT PODŁĄCZENIA (RYS.4)

6. podłączenie elektryczne sterowane wyłącznikiem wielobiegunowym z wyłącznikiem różnicowoprądowym
7. kran(y) z wodą
8. rura doprowadzająca wodę do wytwarzania lodu
9. rura doprowadzająca wodę do chłodzenia wodą (W)
10. rura odprowadzająca wodę
11. rura odpływowa wody chłodzącej (W)

POZYCJONOWANIE

Urządzenie należy zainstalować w higienicznie czystym miejscu; zaleca się unikanie pomieszczeń takich jak piwnice i magazyny, ponieważ niespełnienie wymagań higienicznych może prowadzić do tworzenia się i namnażania bakterii w urządzeniu.

Urządzenie może pracować w temperaturze otoczenia od 10 ° C do 43 ° C.

Najlepsze działanie uzyskuje się, instalując urządzenie w miejscu o temperaturze otoczenia od 10 ° C do 35 ° C i temperaturze wody od 3 ° C do 25 ° C.

Unikaj bezpośredniego wystawiania urządzenia na działanie promieni słonecznych i nie instaluj w pobliżu źródeł ciepła.



To urządzenie:

- musi być zainstalowane w miejscu, gdzie może być nadzorowane przez wykwalifikowany personel
- nie wolno używać go na zewnątrz
- nie może być instalowane w wilgotnych miejscach lub tam, gdzie istnieje ryzyko spryskania wodą
- nie wolno go czyścić strumieniem wody
- należy pozostawić wokół niego co najmniej 20 cm wolnej przestrzeni



Połączenie urządzenia z akcesoriami musi być wykonane przez wykwalifikowany personel.

Akcesoria są dostarczane z instrukcjami pokazującymi prawidłowe podłączenie do urządzenia

Odpowiedzialność za szkody wyrządzone osobom, zwierzętom, przedmiotom lub samym urządzeniu, spowodowane nieprawidłową instalacją akcesoriów, ponosi wyłącznie ten, kto wykonał instalację.

Producent nie ponosi żadnej odpowiedzialności za montaż akcesoriów dostarczonych przez innych producentów.

Urządzenie należy zainstalować na pojemniku.

W każdym przypadku należy przestrzegać instrukcji i porad zawartych w niniejszej instrukcji, zwłaszcza tych dotyczących podłączenia do sieci elektrycznej i wodociągowej.

Użyj poziomicy, aby upewnić się, że urządzenie stoi idealnie poziomo. W razie potrzeby dopasuj nóżki od naszych pojemników.

Producent zrzeka się wszelkiej odpowiedzialności za montaż na pojemnikach innych producenta.

PODŁĄCZENIE DO SIECI WODNEJ

WAŻNE:

- Urządzenie musi zostać podłączone do sieci wodociągowej przez wykwalifikowany personel zgodnie z instrukcjami
- To urządzenie może być zasilane wyłącznie zimną wodą przeznaczoną do spożycia przez ludzi (woda pitna)
- Ciśnienie robocze musi wynosić od 0,1 do 0,6 MPa
- Kranik musi być zainstalowany pomiędzy siecią wodociągową a rurą zasilającą urządzenia, aby w razie potrzeby dopływ wody mógł zostać odcięty
- Tam, gdzie woda zasilająca jest szczególnie twarda, zaleca się zainstalowanie wielowartościowego filtra nabożowego. Ewentualne cząstki stałe (np. piasek) można usunąć, montując filtr mechaniczny, który należy okresowo sprawdzać i czyścić. Urządzenia te muszą być zgodne z normami obowiązującymi w kraju użytkowania
- Zabrania się instalowania maszyny na wodzie dejonizowanej lub odwróconej osmozie
- Nigdy nie zakręcaj dopływu wody podczas pracy urządzenia
- Do podłączenia urządzenia do sieci wodociągowej należy używać wyłącznie nowych zestawów węży dostarczonych wraz z urządzeniem, nie należy ponownie używać starych zestawów węży

NAPEŁNIANIE WODĄ (Rys.4)

Włóż dostarczone specjalne uszczelki (13) do dwóch gwintowanych nakrętek pierścieniowych (12) rury doprowadzającej wodę (8) dostarczonej z urządzeniem. Bez stosowania nadmiernej siły (w przeciwnym razie złącza mogłyby pęknąć) mocno dokręć jedną z gwintowanych nakrętek pierścieniowych na wylocie zaworu elektromagnetycznego znajdującego się z tyłu urządzenia (przód w przypadku modeli do montażu wpuszczanego). Drugą gwintowaną nakrętkę pierścieniową należy przykręcić do kranu (7); to również musi być zaopatrzone w gwint.

W przypadku modeli chłodzonych wodą podłącz złączkę (15) do kranu (7) za pomocą rury doprowadzającej wodę (9).

DRENAŻ (Rys.4)

Zamocuj rurkę spustową wody (10) w obudowie znajdującej się z tyłu urządzenia (przód w przypadku modeli montowanych na płasko). Upewnij się, że:

- rura jest węzłem
- w razie potrzeby średnica wewnętrzna wynosi 22 mm
- wąż spustowy wody nie jest dławiony w żadnym miejscu na całej swojej długości
- wąż spustowy jest nachylony w dół o co najmniej 15%

W modelach chłodzonych wodą podłącz złączkę (16) do odpływu za pomocą rury odpływowej (11).

Zaleca się spuszczenie wody bezpośrednio do otwartego syfonu.

PODŁĄCZENIE DO SIECI ELEKTRYCZNEJ



WAŻNE:

- Urządzenie musi być podłączone do sieci elektrycznej przez odpowiednio wykwalifikowany personel zgodnie z instrukcjami
- Przed podłączeniem urządzenia do sieci elektrycznej należy upewnić się, że napięcie sieciowe odpowiada wartości podanej na tabliczce znamionowej
- Upewnij się, że urządzenie jest podłączone do sprawnego systemu uziemienia
- Upewnij się, że moc układu zasilania odpowiada maksymalnej wartości mocy podanej na tabliczce znamionowej urządzenia
- Jeśli urządzenie jest dostarczane z wtyczką, przygotuj gniazdo sterowane wyłącznikiem wielobiegowym (6 na Rys. 3), z przerwą między stykami nie mniejszą niż 3 mm, zapewniającą pełne odłączenie w warunkach III kategorii przepięciowej, zgodnie z aktualnie obowiązującymi krajowymi normami bezpieczeństwa. Przełącznik ten musi być wyposażony w bezpieczniki, a powiązany z nim wyłącznik różnicowoprądowy musi być umieszczony w taki sposób, aby był łatwo dostępny. Włóż wtyczkę do gniazda sterowanego wyłącznikiem
- Wtyczkę może wymieniać wyłącznie wykwalifikowany i upoważniony personel, a nowa wtyczka musi być zgodna z aktualnymi krajowymi normami bezpieczeństwa
- Jeśli urządzenie dostarczane jest bez wtyczki i chcesz podłączyć je na stałe do zasilania, przygotuj wyłącznik wielobiegowy o przerwie między stykami nie mniejszą niż 3 mm, zapewniający pełne odłączenie w warunkach III kategorii przepięciowej, zgodnie z aktualnie obowiązującymi krajowymi normami bezpieczeństwa. Przełącznik ten musi być wyposażony w bezpieczniki, a powiązany z nim wyłącznik różnicowoprądowy musi być umieszczony w taki sposób, aby był łatwo dostępny. Ta operacja musi być wykonana przez wyspecjalizowanego technika.
- Upewnij się, że całkowicie rozwinąłeś kabel zasilający i sprawdź, czy nie jest w żaden sposób zgnieciony
- W przypadku uszkodzenia kabla zasilającego musi zostać wymieniony przez wyspecjalizowanego technika przy użyciu specjalnego kabla dostępnego u Producenta lub w Centrach Serwisu Technicznego

SEKCJA 3: Uruchomienie

CZYSZCZENIE CZĘŚCI WEWNĘTRZNYCH

Urządzenie zostało już wyczyszczone w fabryce. Zaleca się jednak ponowne umycie części wewnętrznych przed użyciem urządzenia. Przed wykonaniem powyższej operacji czyszczenia należy upewnić się, że kabel zasilający jest odłączony.

Do czyszczenia używaj zwykłego płynu do mycia naczyń lub roztworu wody i octu; po czyszczeniu dokładnie spłucz zimną wodą i wyrzuć lód wytworzony w ciągu pierwszych 30 minut po czyszczeniu wraz z pozostałym lodem w pojemniku.

Zaleca się unikać stosowania detergentów lub proszków ściernych, ponieważ mogą one uszkodzić wykończenie.

URUCHOMIENIE

Po prawidłowym podłączeniu urządzenia do sieci elektrycznej, wodociągowej i kanalizacyjnej można je uruchomić w następujący sposób:

- a) odkręć kurek(i) doprowadzający(e) wodę (7 na Rys. 3)
- b) włóż ewentualną wtyczkę do gniazdka i włącz zasilanie za pomocą odpowiedniego wyłącznika zamontowanego na etapie instalacji (6 na Rys. 3)

Włącz urządzenie, naciskając włącznik podświetlenia (18 na Rys. 2).

W przypadku urządzeń podłączonych na stałe do sieci elektrycznej włącz włącznikiem znajdującym się na zewnątrz urządzenia, zamontowanym na etapie instalacji.

Urządzenie zacznie wytwarzać lód 10 minut po uruchomieniu. Za każdym razem, gdy urządzenie zostanie uruchomione, czujnik obrotów dokona wstępnej kontroli działania w tym okresie.

CZYSZCZENIE CZĘŚCI STALOWYCH

Urządzenie zostało wstępnie wyczyszczone w fabryce. Podczas kolejnych operacji czyszczenia stalowych części maszyny należy postępować zgodnie z poniższymi instrukcjami:

Nie pozwól, aby roztwory soli wyschły lub pozostały na zewnętrznych stalowych elementach maszyny, ponieważ może to prowadzić do korozji.

Unikaj kontaktu urządzenia z materiałami żelaznymi (skrobaki, widelce, chochle, itp.), aby zapobiec korozji, zanieczyszczeniu cząstkami żelaza krążącymi w zbiorniku.

Ostrożnie wyczyść części ze stali nierdzewnej wilgotną szmatką, wodą i mydłem lub zwykłymi, nieściernymi detergentami na bazie chloru lub amoniaku.

SEKCJA 4: Awarie

GŁÓWNE PRZYCZYNY AWARII PRACY

Jeśli urządzenie nie wytwarza lodu, przed wezwaniem Autoryzowanego Serwisu Technicznego należy najpierw dokładnie sprawdzić, czy:

- kran (y) doprowadzający(e) wodę (7 na Rys. 3), zamontowany(e) na etapie instalacji, był(y) odkręcony(e)
- sprawdź, czy nie ma przerwy w zasilaniu, czy wtyczka (jeśli występuje) jest prawidłowo włożona do gniazdka, przełącznik (6 na Rys. 3) jest w pozycji „ON”, a przycisk (18 na Rys. 2) jest podświetlony
- sprawdź, czy czujnik obrotów nie sygnalizuje alarmu

Ponadto:

- jeśli występuje nadmierny hałas, upewnij się, że urządzenie nie dotyka mebli lub blachy, co może powodować hałas lub wibracje
- w przypadku pojawienia się śladów wody należy sprawdzić otwór spustowy pojemnika, aby upewnić się, że nie jest zatkany, czy rury wlewu i spustu wody są prawidłowo podłączone i czy nie są zdławione lub uszkodzone
- upewnij się, że temperatura powietrza lub wody nie przekracza wartości granicznych instalacji
- upewnij się, że filtr dopływu wody nie jest zatkany

Jeżeli po przeprowadzeniu powyższych przeglądów usterka nadal występuje, wyłącz zasilanie elektryczne wyłącznikiem zamontowanym na etapie montażu, wyciągnij wtyczkę z gniazdka, zakręć kran podłączający urządzenie do sieci wodociągowej, i skontaktuj się z najbliższym Autoryzowanym Centrum Serwisowym.

SEKCJA 5: Obsługa

Urządzenie posiada sondę termostatu w pojemniku na lód, która zatrzymuje produkcję lodu, gdy lód zgromadzony w pojemniku dotrze do sondy podłączonej do termostatu.

Kiedy lód zostanie wyjęty z pojemnika, termostat automatycznie wznowi produkcję lodu, tworząc w ten sposób nowy zapas lodu.


Urządzenie wyposażone jest w czujnik obrotu, który gwarantuje jego poprawną pracę; po włączeniu urządzenia należy odczekać 10 minut, aby czujnik obrotów wstępnie sprawdził jego prawidłowe działanie.

UWAGA DLA MODELI O PRODUKCJI 280 kg / 24h, 510 kg / 24h i 1000 kg / 24h: Klucz do sygnałów błędu czujnika obrotów jest przymocowany do urządzenia.

Urządzenie jest wyposażone w presostat bezpieczeństwa, który przerywa produkcję w przypadku awarii obwodu chłodzącego; aby ponownie uruchomić urządzenie, należy mocno nacisnąć przycisk resetowania (jeśli jest). Jeżeli usterka nie ustąpi, należy wyłączyć zasilanie elektryczne wyłącznikiem (6 na Rys. 3) zamontowanym na etapie montażu, wyjmij wtyczkę (jeśli występuje) z gniazdka, zakręć kran(y) doprowadzający wodę (7 na Rys. 3) i skontaktuj się z najbliższym Autoryzowanym Serwisem Technicznym.

SEKCJA 6: Konserwacja i czyszczenie

CZYSZCZENIE FILTRA ELEKTROMAGNETYCZNEGO ZAWORU DOPROWADZANIA WODY (Rys.5)

 Wszystkie czynności opisane w tym paragrafie mogą być wykonywane tylko po uprzednim odłączeniu zasilania elektrycznego i wody, zgodnie z wcześniejszym opisem, przez wykwalifikowany i upoważniony personel.

Przynajmniej raz na dwa miesiące czyścić filtr (17) znajdujący się na elektrozaworze dopływu wody, postępując w następujący sposób:

- wyłącz zasilanie elektryczne wyłącznikiem (6 na Rys. 3) zamontowanym podczas instalacji i wyjmij wtyczkę urządzenia z gniazdka (jeśli występuje)
- zamknij dopływ wody, odkręcając kranik (7 na Rys. 3) zamontowany podczas montażu
- odkręć gwintowaną nakrętkę pierścieniową (12 na Rys. 4) węża doprowadzającego wodę, znajdującą się na wylocie elektrozaworu z tyłu urządzenia .
- za pomocą szczypic wyjmij filtr (17) z jego gniazda, nie uszkadzając złącza rury doprowadzającej wodę
- umieść filtr pod silnym strumieniem wody, aby usunąć pozostałości, ale wymień filtr, jeśli jest nadmiernie zabrudzony

Po wykonaniu czynności czyszczenia ponownie zamontuj filtr i wąż, zachowując niezbędne środki ostrożności opisane wcześniej w instrukcji.

Po zakończeniu operacji włącz zarówno dopływ energii elektrycznej, jak i wody.

MODELE CHŁODZONE POWIETRZEM (rys.6)

W przypadku modeli chłodzonych powietrzem bardzo ważne jest utrzymanie skraplacza żebrowego i jego filtra zewnętrznego (jeśli występuje) w czystości.


Należy zlecić czyszczenie skraplacza żebrowego co najmniej raz na dwa miesiące przez Autoryzowane Centrum Serwisu Technicznego, które może uwzględnić tę operację w programie planowej konserwacji.

Filtr zewnętrzny (jeśli występuje) należy czyścić przynajmniej raz w miesiącu w następujący sposób:


- wyłącz urządzenie i odetnij zasilanie wyłącznikiem (6 na Rys. 3) zamontowanym na etapie instalacji
- wyjmij filtr i trzymaj go w pewnej odległości od urządzenia
- usuń kurz z filtra przedmuchując go sprężonym powietrzem
- umieść filtr w gnieździe i zamknij plastikową kratkę

CZYSZCZENIE I DEZYNFEKCJA

Zestaw do czyszczenia i odkażania przeznaczony specjalnie dla tego urządzenia jest dostępny u sprzedawcy.

 Nie używaj żrących substancji do usuwania kamienia z urządzenia, ponieważ spowoduje to unieważnienie gwarancji i może spowodować poważne uszkodzenie materiałów i elementów urządzenia.

Nie czyścić urządzenia strumieniami wody.

 Wszelkie czynności związane z czyszczeniem mogą być wykonywane wyłącznie po uprzednim odłączeniu prądu i wody, zgodnie z wcześniejszym opisem, przez wykwalifikowany i upoważniony personel.

 WAŻNE:

- cały lód wytworzony w ciągu pierwszych 30 minut po czyszczeniu i odkażaniu, wraz z lodem obecnym w pojemniku, należy wyrzucić
- kiedy urządzenie jest czyszczone i dezynfekowane, należy wyczyścić i zdezynfekować również jego pojemnik

Pełne odkażanie może być przeprowadzone tylko przez Autoryzowane Centra Serwisu Technicznego i musi być wykonywane regularnie w zależności od warunków użytkowania urządzenia, właściwości chemicznych i fizycznych wody oraz po każdym okresie, w którym urządzenie pozostawało w przestoju przez dłuższy czas.

Zaleca się poproszenie sprzedawcy o sporządzenie planowej umowy serwisowej, która obejmuje następujące elementy:

- czyszczenie skraplacza
- czyszczenie filtra znajdującego się na elektrozaworze zasilania wodą
- czyszczenie i odkażanie pojemnika na lód
- sprawdzenie napełnienia gazem chłodzącym
- sprawdzenie cyklu pracy
- czyszczenie i odkażanie urządzenia

Częstotliwość operacji czyszczenia i odkażania może się różnić w zależności od:

- temperatura i warunki otoczenia
- temperatura i jakość wody (twardość, obecność piasku itp.)
- ilość wyprodukowanego lodu lub czas użycia płatkownicy
- okresy nieużywania płatków lodu

ABY ZAPEWNIĆ PRAWDŁOWE CZYSZCZENIE, PRZYNAJMNIEJ RAZ W MIESIĄCU WYKONUJ CZYNNOŚCI OPISANE W NINIEJSZEJ INSTRUKCJI.

 WAŻNE:

- czynności opisane w niniejszej instrukcji mogą być wykonywane wyłącznie przez wykwalifikowany, upoważniony personel
- urządzenie należy zainstalować w higienicznie czystym miejscu; unikaj pomieszczeń takich jak piwnice i magazyny, ponieważ zła higiena sprzyja tworzeniu się i namnażaniu bakterii w kostkarce do lodu
- zestaw do czyszczenia i odkażania przeznaczony specjalnie dla tego urządzenia jest dostępny u sprzedawcy
- nie używaj substancji żrących do usuwania kamienia wapiennego z urządzenia, ponieważ spowoduje to unieważnienie gwarancji i może doprowadzić do poważnego uszkodzenia materiałów i elementów urządzenia
- rękawice chroniące przed przecięciem muszą być noszone podczas wykonywania wszelkich czynności w szczególności związanych z obsługą części blaszanych

- podczas wykonywania wszystkich czynności dot. czyszczenia i odkażania należy nosić rękawice odpowiednie do ochrony skóry przed używanymi substancjami
- noś odpowiednie okulary podczas czyszczenia i odkażania, aby chronić oczy przed rozpryskami zastosowanych substancji
- uważaj, aby nie rozlać wody lub roztworów na okablowanie lub kabel zasilający

CZYSZCZENIE

1. Wyłącz urządzenie i odłącz od sieci elektrycznej
 2. Zamknij kran doprowadzający wodę do wytwarzania lodu (1 na Rys. 7), pozostawiając otwarty kran doprowadzający wodę chłodzącą (jeśli jest) (2 na Rys. 7)
 3. Przygotuj około 8 litrów (2 galony) 25% roztworu wody i octu białego do użycia do czyszczenia urządzenia
 4. Zdejmij górny panel urządzenia odkręcając śruby mocujące (Rys. 8)
 5. Zdejmij pokrywę zbiornika na wodę (rys. 9)
 6. Podłącz urządzenie do sieci elektrycznej i włącz, naciskając włącznik podświetlenia (3 na Rys. 4), w razie potrzeby zdejmując przedni panel
 7. Wlej wodę i roztwór octu do miski, uważając, aby miska była pełna
- WAŻNE:**
Zbyt niski poziom w zbiorniku powoduje zadziałanie czujnika obrotu i wyłączenie urządzenia. Aby ponownie uruchomić urządzenie, należy uzupełnić nieckę i odczekać 10 minut, aby czujnik obrotu mógł działać.
8. Pozostaw włączone urządzenie, uzupełniając poziom roztworu w misce, aż zostanie zużyte co najmniej 4 litry (1 galon) roztworu
 9. Otwórz kran doprowadzający wodę do wytwarzania lodu (1 na Rys. 7) i pozostaw urządzenie na co najmniej 5 minut bez dodawania żadnego roztworu do miski
 10. Wyrzucić cały lód powstały podczas operacji czyszczenia
 11. Przygotuj się do wykonania czynności odkażających opisanych w następnym rozdziale

ODKAŻANIE

Użyj roztworu zgodnego z 40 C.F.R. 180,940 lub 200 mg / l roztworu podchlorynu sodu i wody (lub roztwór 1/2 uncji normalnego wybielacza na 1 galon wody) lub jeden z roztworów powszechnie stosowanych do dezynfekcji butelek do karmienia niemowląt; w takim przypadku sprawdź, czy produkt odkażający jest:

- autoryzowany przez Ministerstwo Zdrowia Twojego kraju
- nadaje się do użytku w maszynach spożywczych
- nie jest szkodliwy dla materiałów i komponentów tego urządzenia

Wskazówki dotyczące stosowania i stężeń znajdują się na opakowaniu i są zalecane przez producenta. Zalecamy stosowanie roztworu w temperaturze 25 ° C.

OSTRZEŻENIE:

Przed podłączeniem urządzenia do sieci elektrycznej upewnij się, że wszystkie kable i okablowanie urządzenia są idealnie suche.

1. Przygotuj około 8 litrów (2 galony) roztworu odkażającego, który będzie używany do dezynfekcji urządzenia
2. Wyłącz urządzenie, odłącz od sieci elektrycznej i zamknij kran doprowadzający wodę do wytwarzania lodu (1 na Rys. 7), pozostawiając otwarty kran wody chłodzącej (jeśli jest) (2 na Rys. 7)
3. Wlej roztwór do miski, uważając, aby miska była pełna
WAŻNE: Zbyt niski poziom w niecce powoduje zadziałanie czujnika obrotu, który wyłącza urządzenie. Aby zrestartować aparat, należy uzupełnić zbiornik i odczekać 10 minut, aż czujnik obrotów umożliwi działanie.
4. podłączyć urządzenie do sieci elektrycznej i włączyć przyciskiem podświetlenia (3 na Rys. 10)
5. pozostawić urządzenie włączone, uzupełniając poziom roztworu w misce do momentu, gdy zostanie zużytych co najmniej 4 litry (1 galon) roztworu
6. Otwórz kran doprowadzający wodę do wytwarzania lodu (1 na Rys. 7) i pozostaw urządzenie włączone przez co najmniej 5 minut, bez dodawania żadnego roztworu do miski
7. Wyłącz urządzenie i odłącz od sieci elektrycznej
8. Odłącz mikroprzełącznik (i) od okablowania kostkarki do lodu (Rys. 11) i wyjmij sondę termostatu (4 na Rys. 11) z jej gniazda w rynnie, uważając, aby jej nie uszkodzić
9. Wyjmij mikroprzełącznik (-i) z gniazda (ów), obracając go / je w kierunku przeciwnym do ruchu wskazówek zegara (Rys. 12)
10. Zdejmij kołpak izolacyjny (jeśli występuje) z wylotu lodu (Rys. 13).
11. Zdejmij (jeśli są) podwójny pasek(i) blokujący(e) (5 na Rys. 14), który zabezpiecza(ją) wylot(y) lodu (6 na Rys. 14) i parownik(ów)
12. Usunąć wylot(y) lodu (6 na Rys. 14) i wyjmij rynnę(y) lodu (7 na Rys. 14) z otworu(ów) w płycie podstawy
13. Wyczyść zwykłym płynem do mycia pokrywę zbiornika na wodę, wylot(y) lodu (6 na Rys. 14) i wewnętrzną część rynny lodu, uważając, aby nie uszkodzić mechanizmu(ów) wewnątrz wylotu lodu, który steruje mikroprzełącznikami. Do usunięcia wszelkich osadów użyj szczotki z miękkim włosiem i nieściernej gąbki
14. Tym samym płynem do mycia naczyń wyczyścić dysze do lodu (8 na Rys. 14) i wycieraczkę do lodu (9 na Rys. 14), używając szczotki z miękkim włosiem i nierysującej gąbki, aby usunąć wszelkie osady
15. Splucz dużą ilością zimnej wody dysze do lodu (8 na Rys. 14), zgarniacz do lodu (9 na Rys. 14), pokrywę zbiornika na wodę, wewnętrzną część zsuwni lodu (6 na Rys. 14)
16. Rozpyl roztwór odkażający na dysze do lodu (8 na Rys. 14) i na wycieraczkę do lodu (9 na Rys. 14) i pozostaw na co najmniej 30 minut
17. Przetrzyj pokrywę zbiornika na wodę, wylot lodu (6 na Rys. 14) i wewnętrzną część zsuwni(y) lodu roztworem odkażającym
18. Splucz dużą ilością zimnej wody dysze do lodu (8 na Rys. 14) i wycieraczkę do lodu (9 na Rys. 14)
19. Splucz dużą ilością zimnej wody, a następnie ostrożnie osusz pokrywę zbiornika na wodę, rynnę lodu (7 na Rys. 8) i wylot lodu (6 na Rys. 14)
20. Zamontuj kołpak izolacyjny (jeśli występuje) na wylocie lodu (Rys. 13)
21. Włóż mikroprzełącznik (-i) w swoje / ich gniazdo (-a), obracając go / je zgodnie z ruchem wskazówek zegara. Sprawdź, czy mechanizm(y) obsługujący(e) mikroprzełącznik(i) nie naciska(ją) przełącznika (ów), w przeciwnym razie delikatnie oddziel mechanizm(y) od mikroprzełącznika(ów)

22. Zamontuj ponownie rynnę(y) lodu (7 na Rys. 14), wkładając ją do jej / ich otworu(ów) w płycie podstawy
23. Ponownie zamontuj wylot(y) lodu (6 na Rys. 14) i przymocuj do parownika(ów) za pomocą podwójnego paska(ów) blokującego(ych) (5 na Rys. 14), jeśli występują.
24. Włóż sondę termostatu (4 na Rys. 11) do gniazda w rynnie lodowej, uważając, aby jej nie uszkodzić
25. Załóż pokrywę zbiornika na wodę
26. Podłącz mikroprzełącznik(i) do okablowania kostkarki do lodu (Rys. 11)
27. Sprawdź, czy wszystkie kable i okablowanie urządzenia są idealnie suche
28. Załóż z powrotem wszystkie panele urządzenia zdjęte podczas czyszczenia i odkażania i zabezpiecz je śrubami mocującymi
29. Wyrzuć cały lód wytworzony podczas operacji odkażania

Teraz można ponownie aktywować kostkarkę do lodu zgodnie z instrukcją obsługi.

WAŻNE:

Cały lód wytworzony w ciągu pierwszych 30 minut po czyszczeniu i odkażaniu należy wyrzucić.

Gdy urządzenie jest czyszczone i dezynfekowane, należy wyczyścić i zdezynfekować również jego pojemnik.

OKRESY POSTOJU

Jeśli nie zamierzasz używać urządzenia przez pewien czas, wykonaj następujące czynności:

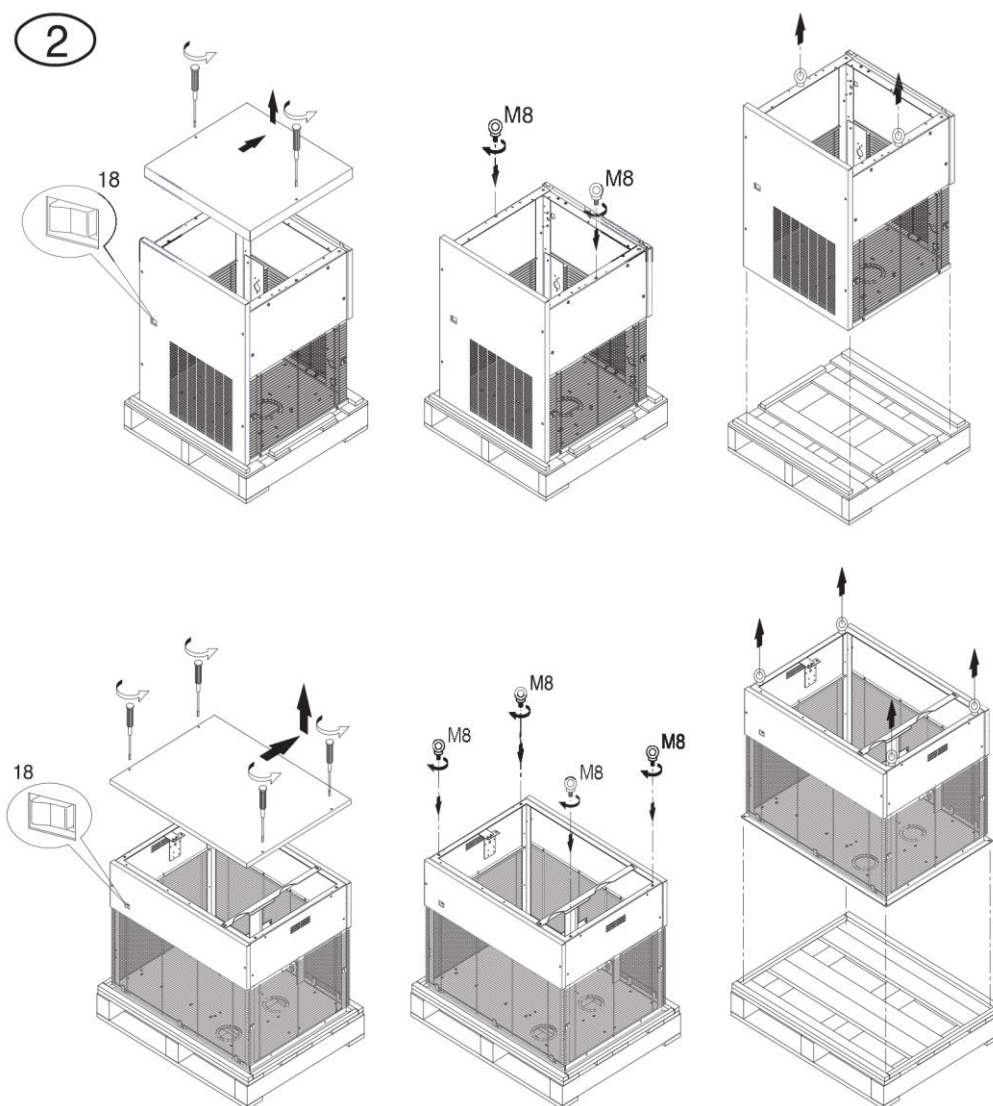
- wyłącz źródło energii elektrycznej za pomocą wyłącznika (6 na Rys. 3) i wyjmij wtyczkę urządzenia z gniazdka (jeśli występuje)
- zamknij dopływ wody, zakręcając kurek dopływu wody (7 na Rys. 3)
- wykonaj wszystkie czynności przewidziane dla planowej konserwacji urządzenia
- opróżnij nieckę wewnętrzną, podnosząc kłapy (jeśli występują) i wyjmując rurę przelewową
- opróżnij korpus pompy, wdmuchując sprężone powietrze do rury doprowadzającej wodę do zespołu opryskiwaczy
- oczyść filtr elektrozaworu zasilania wodą zgodnie z opisem
- oczyść filtr skraplacza powietrza (jeśli występuje) zgodnie z opisem

SEKCJA 7: Rysunki

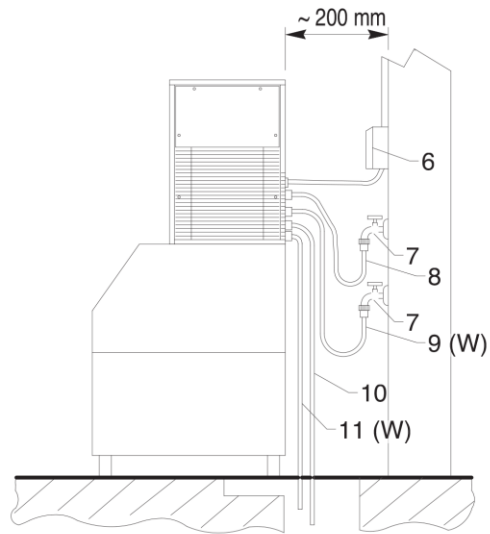
1

5	3	4
Mod.	N.	
V.	W.	
1	2	
CE		

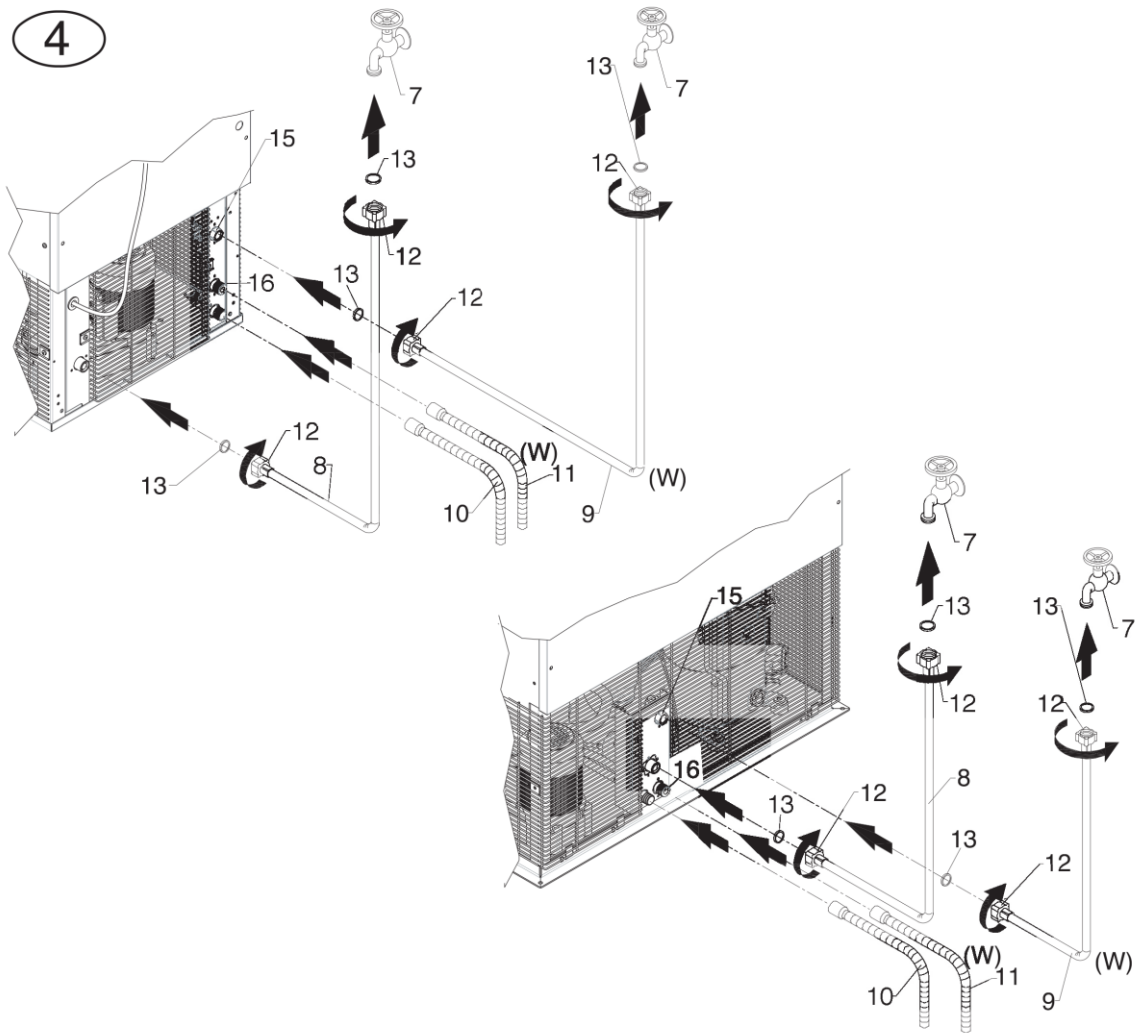
2



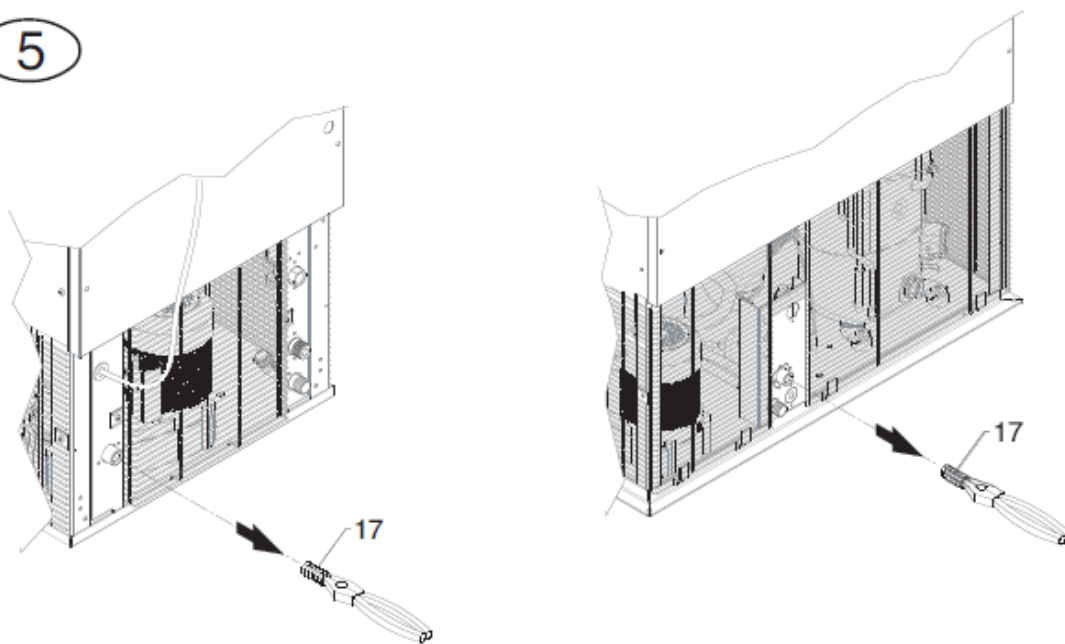
3



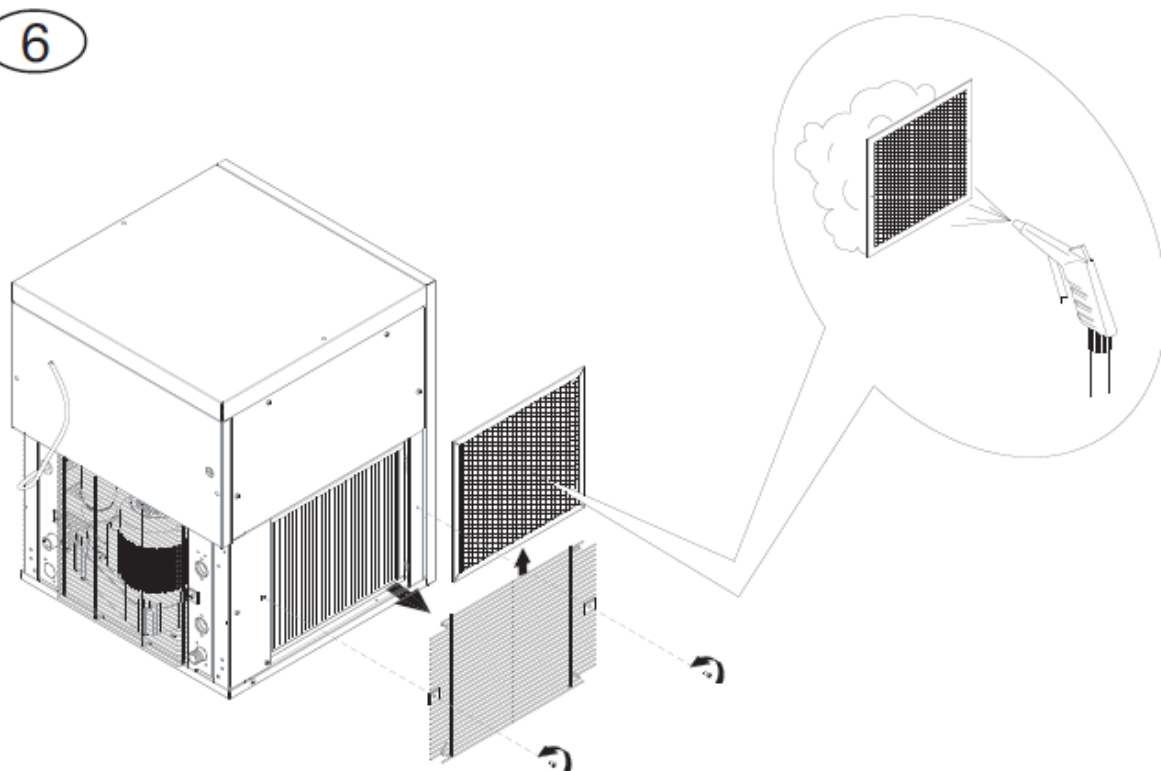
4

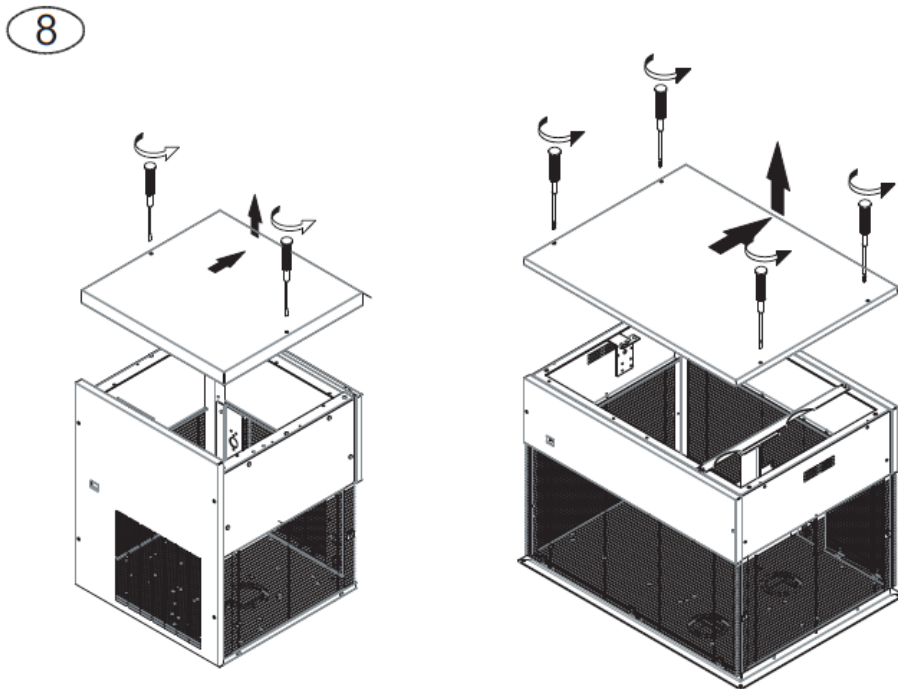
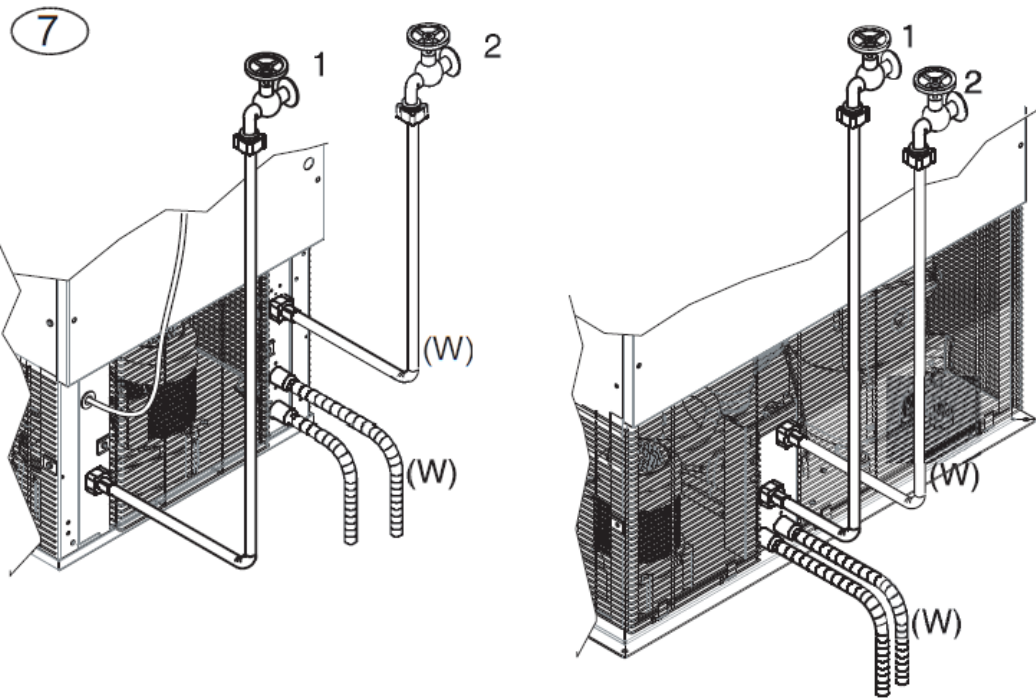


5

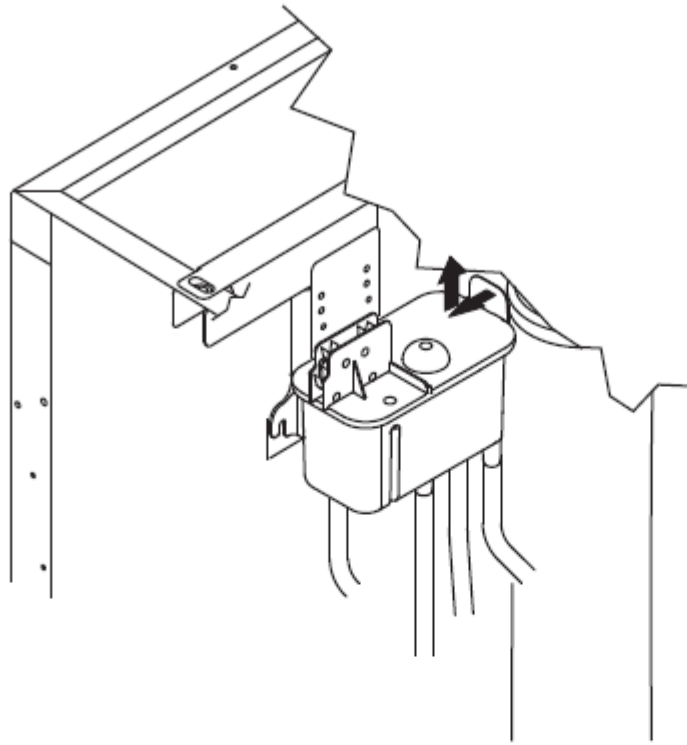


6

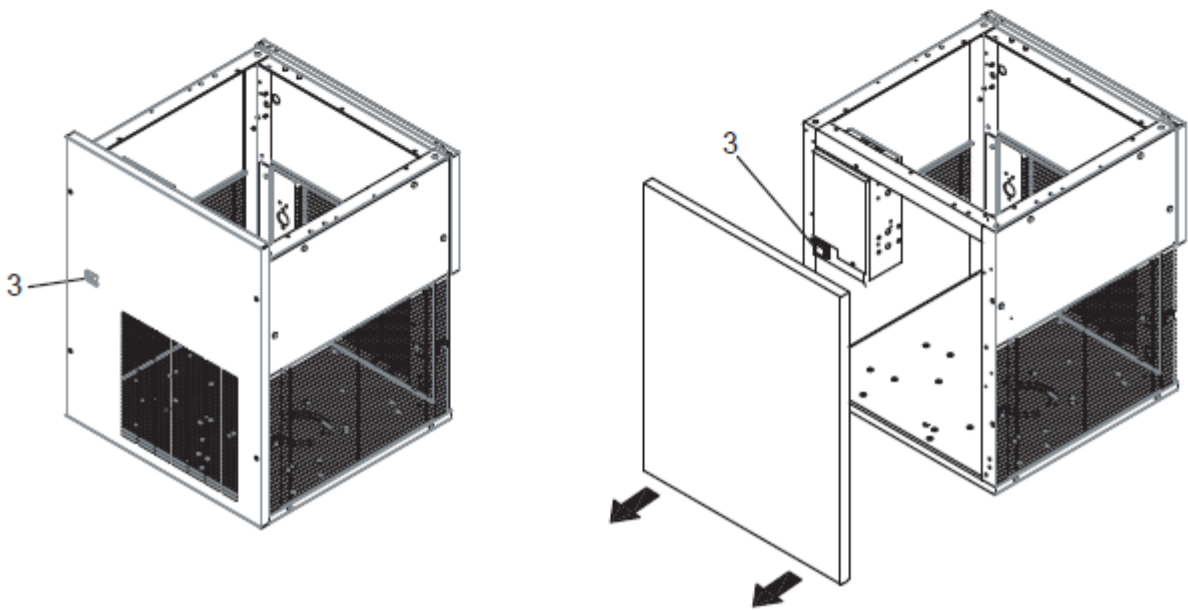




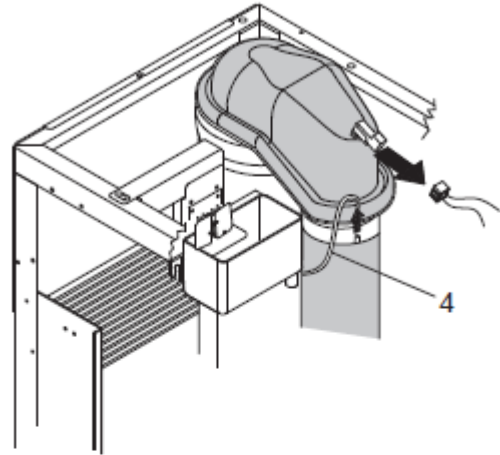
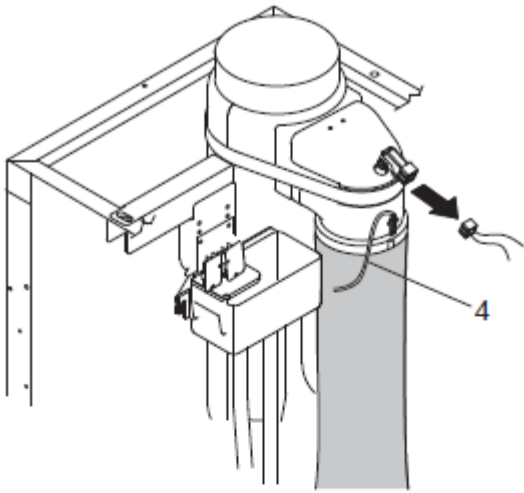
9



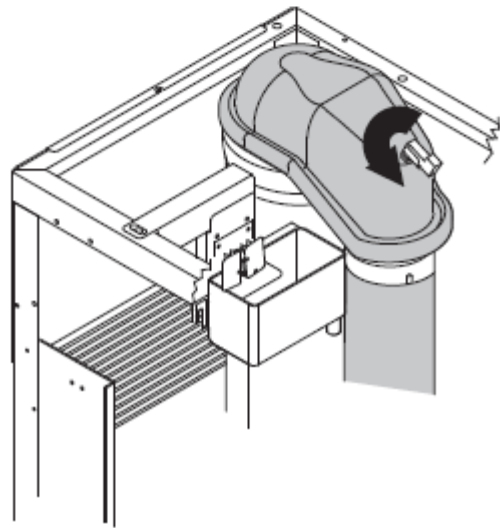
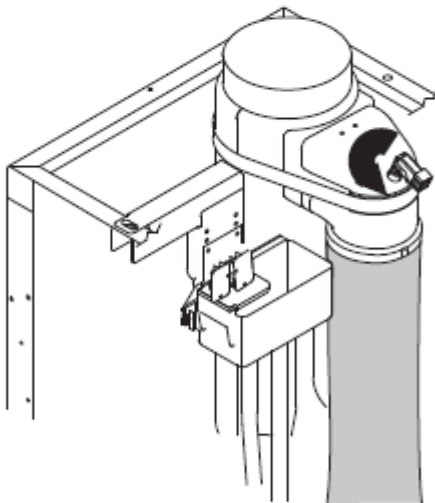
10



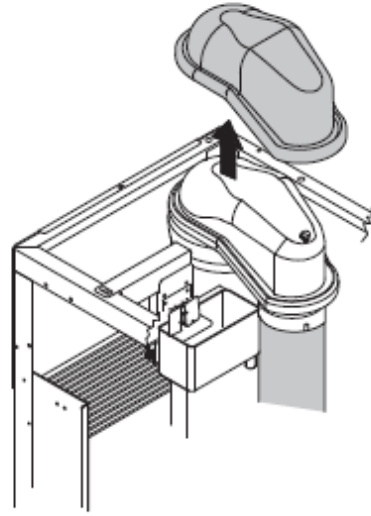
11



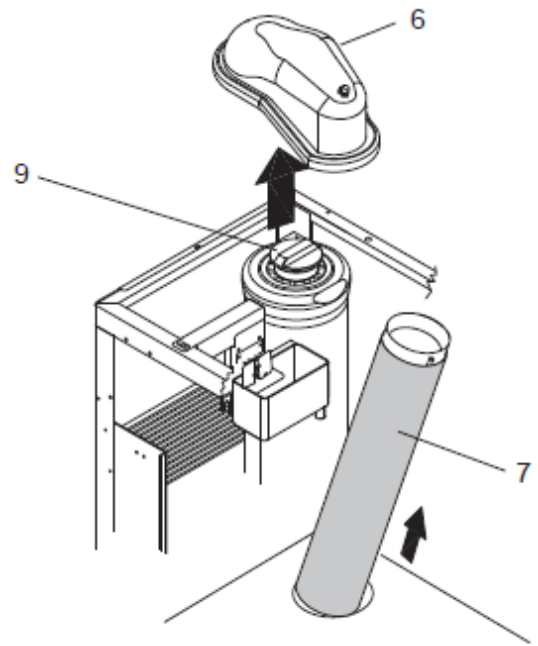
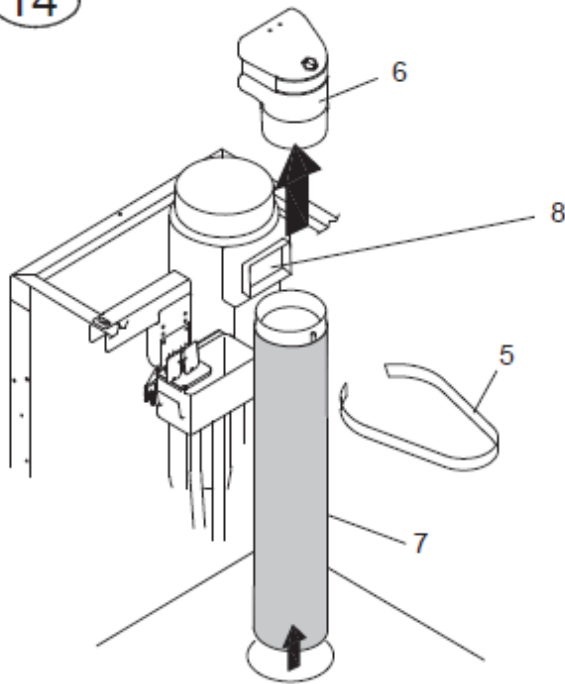
12



13



14



SEKCJA 8: Ogólne warunki gwarancji

Niniejszy dokument reguluje zasady gwarancji udzielanej przez spółkę **Resto Quality sp. z o.o.** na sprzedawane Towary i stanowi załącznik do Ramowych Warunków Handlowych, określone poniżej zasady ochrony gwarancyjnej obowiązują zawsze gdy Resto Quality sp. z o.o. udziela gwarancji na sprzedawany towar.

1. Gwarancja udzielana jest na okres 12 miesięcy od daty zakupu Towarów.
2. Ochrona gwarancyjna udzielana jest wyłącznie na terytorium Rzeczypospolitej Polskiej.
3. W okresie trwania gwarancji Spółka zobowiązuje się do bezpłatnego podjęcia koniecznych działań celem przywrócenia Urządzeń do prawidłowego funkcjonowania – do stanu w którym możliwe będzie normalne i zgodne z przeznaczeniem korzystanie z urządzeń - jeżeli wada występowała lub była następstwem wad tkwiących w Urządzeniach (Urządzeniu) w chwili jego sprzedaży (wady produkcyjne, wady technologiczne) i nie została spowodowana przez Klienta lub osoby trzecie lub nie wynikły inne przyczyny skutkujących utratą gwarancji.
4. Celem wypełnienia powyższych obowiązków Spółka zobowiązuje się do – w zależności od konieczności :
 - a. przeprowadzenie nieodpłatnej diagnozy usterki
 - b. przeprowadzenia nieodpłatnej naprawy Urządzenia
 - c. przeprowadzenia nieodpłatnej wymiany części Urządzenia na nowe o konieczności przeprowadzenia napraw lub wymiany poszczególnych części oraz zakresie naprawy (wymiany) każdorazowo decydować będzie Spółka w oparciu o wskazania uprawnionego serwisanta.
5. Spółka wykonuje powyższe działania zgodnie z wytycznymi producenta z wykorzystaniem odpowiednich części zamiennych.
6. Spółka może zlecić przeprowadzenie działań osobom trzecim.
7. Zakresem usług serwisowych (gwarancji) nie są objęte :
 - a. uszkodzenia mechaniczne,
 - b. uszkodzenia wynikłe z działania siły wyższej (pożar, powódź, zalanie wodą, zmiany napięcia etc.)
 - c. czynności związane z konserwacją i normalnym użytkowaniem Urządzenia (czyszczenie, odkamienianie, smarowanie, wymiana elementów eksploatacyjnych i podlegających normalnemu zużyciu – lampy, żarówki, bezpieczniki, baterie, uszczelki, paski klinowe, łańcuchy napędowe etc.)
 - d. uszkodzenia wynikające z oddziaływania siły fizycznej ponad siłę konieczną dla normalnego korzystania z Urządzeń,
 - e. uszkodzenia powstałe z winy Klienta lub osób trzecich,
 - f. uszkodzenia wynikające z nieprawidłowego korzystania, wykorzystywania, użytkowania, eksploatacji Urządzeń
 - g. uszkodzenia będące skutkiem zaniedbań w wypełnianiu obowiązków spoczywających na użytkowniku Urządzeń.
 - h. uszkodzenia wynikające z nieprawidłowego podłączenia urządzenia lub braku wykorzystywania wymaganych akcesoriów (np. zmiękcacz do wody, filtry, etc.)
 - i. jak również usterki będące następstwem powyższych zdarzeń

8. Przypominamy o obowiązku sprawdzenia towaru dostarczanego do Państwa w obecności kuriera (dostawcy, przewoźnika) oraz w przypadku stwierdzenia uszkodzeń o obowiązku sporządzenia protokołu zgłoszenia szkody. Brak sprawdzenia przesyłki oraz prawidłowego zgłoszenia reklamacji do przewoźnika skutkuje utratą późniejszej możliwości do zgłoszenia roszczeń z tego tytułu.
9. W zakresie nie objętym gwarancją Spółka świadczy obsługę serwisową – za dodatkową opłatą.
10. Klient może zlecić Spółce przeprowadzenie prac (działań) dodatkowych, Strony ustalają, iż Spółka może takie działania proponować, jednak ich przeprowadzenie zawsze będzie wymagało zgody Klienta. Zasady wynagrodzenia za prace dodatkowe Strony ustalać będą w toku wzajemnych relacji.
11. Każdorazowo Klient zobowiązuje się do udostępnienia Urządzeń w uzgodnionym terminie i miejscu w taki sposób by możliwe było przeprowadzenie wymaganych prac serwisowych w sposób niezakłócony. Ewentualny brak udostępnienia Urządzeń traktowany będzie na równi z nieuzasadnioną interwencją serwisową.
12. W przypadku nieuzasadnionej interwencji uprawnionych serwisantów, Klient zobowiązany będzie do pokrycia kosztów takiej interwencji – w szczególności kosztów dojazdu oraz wynagrodzenia dla serwisantów.
13. Spółka podkreśla, a Klient jednoznacznie przyjmuje iż następujące działania skutkować będą utratą ochrony gwarancyjnej:
 - a. dokonanie jakichkolwiek zmian, modyfikacji, przeróbek, napraw czy szeroko rozumianej ingerencji w Urządzenia przez osoby inne niż wskazane przez Spółkę
 - b. naruszenie plomb lub znaków fabrycznych
 - c. stwierdzenie uszkodzeń urządzenia innych niż wynikające z normalnego użytkowania (uszkodzeń mechanicznych, termicznych, chemicznych, elektrycznych, wywołanych ogniem, wilgocią etc.)
 - d. nieprawidłowe podłączenie urządzenia, jak również brak wykorzystywania wymaganych akcesoriów (np. zmiękczacz do wody, filtry, etc.)
14. Zgłoszenie usterki odbywać będzie się - poprzez przesłanie przez Klienta zgłoszenia awarii na adres e-mail: **serwis@restoquality.pl**
15. Towary co do których zgłaszane są roszczenia z tytułu gwarancji:
 - a. o masie do 30 kg należy dostarczyć pod wskazany przez Spółkę adres uprawnionego serwisu
 - b. o masie powyżej 30 kg – w zależności od wskazań Spółki należy dostarczyć pod wskazany przez Spółkę adres uprawnionego serwisu lub naprawiony zostanie przez wskazanych serwisantów w miejscu jego instalacji (znajdowania się).
 - c. przypominamy, iż na Kliencie dokonującym przesłania Urządzenia pod wskazany adres spoczywa obowiązek należytego zapakowania reklamowanego Urządzenia na czas jego transportu (w szczególności poprzez takie zapakowanie które zabezpieczy Urządzenie przed uszkodzeniem oraz umożliwi jego bezpieczny transport i wykonywanie czynności załadunkowych).
 - d. Spółka może – w zależności od ustaleń Stron oraz w ramach gestu handlowego – świadczyć pomoc w organizacji transportu Urządzenia.

- e. obowiązkiem Klienta jest terminowy odbiór Urządzenia zwrotnie przesyłanego po przeprowadzeniu prac serwisowych w szczególności odbiór przesyłki w czasie i miejscu uzgodnionym. Ewentualny brak odbioru Urządzenia wedle pierwotnych ustaleń skutkować będzie obciążeniem Klienta wynikłymi z tego kosztami (m.in. kosztami ponownego przesłania / transportu Urządzenia).

16. Strony ustalają następujące terminy reakcji Spółki na ewentualne zgłoszenia dot. usterek Urządzeń:

- a. zwrotny kontakt telefoniczny – do 5 dni roboczych od daty zgłoszenia
- b. wizyta uprawnionego serwisanta – do 14 dni od daty zgłoszenia
- c. wykonanie naprawy zależne jest od otrzymania przez Spółkę lub inny wyznaczony do przeprowadzenia prac serwisowych podmiot części zamiennych i w zależności od terminu realizacji dostaw przez producenta może wynieść do 60 dni od daty wizyty serwisanta.

Spółka

Klient

Resto Quality Sp. z o.o.
Zamknięta 10/1,5
30-554 Kraków
Tel.: 12-307-06-72
Tel2.: 791 003 909
Email: info@restoquality.pl
Serwis: 577 609 633
Email: serwis@restoquality.pl