



RESTOQUALITY

Instrukcja obsługi

Kostkarki Frozen Dice

Model: SL90, SL260, SL350, SL50, SL60, SL70, SL110, SL140, SL180



Spis treści

SEKCJA 1: Informacje ogólne	3
SEKCJA 2: Instalacja	6
SEKCJA 3: Uruchomienie	9
SEKCJA 4: Awarie	10
SEKCJA 5: Obsługa	10
SEKCJA 6: Konserwacja i czyszczenie.....	13
SEKCJA 7: Rysunki	22
SEKCJA 8: Ogólne warunki gwarancji	34

Dziękujemy za zakup naszego produktu. Przed pierwszym użyciem prosimy dokładnie zapoznać się z niniejszą instrukcją obsługi.

SEKCJA 1: Informacje ogólne

WPROWADZENIE

Przed rozpoczęciem użytkowania danego urządzenia należy przeczytać ze zrozumieniem poniższą instrukcję.

Niniejsza instrukcja musi być zawsze dostępna dla osób upoważnionych do obsługi urządzenia i przechowywana w jego pobliżu, w bezpiecznym miejscu.

Producent nie ponosi żadnej odpowiedzialności za jakiegokolwiek szkody wyrządzone osobom, zwierzętom i mieniu spowodowane nieprzestrzeganiem zasad opisanych w niniejszej instrukcji.

Instrukcja jest integralną częścią urządzenia i musi być przechowywana do ostatecznej utylizacji samej maszyny.

Upoważnieni operatorzy mogą wykonywać przy urządzeniu tylko te czynności, za które są odpowiedzialni.

Przed rozpoczęciem upewnij się, że urządzenie jest nienaruszone. W razie wątpliwości nie używaj go i skontaktuj się z autoryzowanym centrum pomocy technicznej.

Kostkarkę do lodu można uruchomić tylko wtedy, gdy instalacja została przeprowadzona zgodnie z lokalnymi przepisami i regulacjami oraz zgodnie z instrukcjami zawartymi w niniejszej instrukcji.

Absolutnie zabrania się użytkownikowi dostępu do obwodu chłodzącego urządzenia, w razie konieczności wezwij autoryzowaną pomoc.

OSTRZEŻENIE: Nie używaj urządzeń mechanicznych, takich jak śrubokręty, ostre narzędzia lub inne środki w celu przyspieszenia procesu rozmrażania.

OSTRZEŻENIE: Nie blokuj otworów wentylacyjnych w obudowie urządzenia lub w ramie montażowej.

OSTRZEŻENIE: Nie uszkodź obwodu chłodniczego.

OSTRZEŻENIE: Nie używaj urządzeń elektrycznych w przedziałach lodowych

OSTRZEŻENIE: Nie przechowuj w pobliżu urządzenia substancji wybuchowych, takich jak aerozole z łatwopalnym propelentem

W przypadku uszkodzenia obwodu chłodniczego: natychmiast wyłącz maszynę, odłącz od zasilania, przewietrz otoczenie, wezwij autoryzowany serwis.

Niniejsza instrukcja obsługi stanowi integralną część automatycznej kostkarki do lodu (w tekście nazywana też prościej „urządzeniem”) i należy ją zachować do ewentualnego przyszłego wglądu.

Użytkownik musi zachować tę dokumentację w stanie nienaruszonym, aby umożliwić wgląd w nią przez cały okres użytkowania urządzenia.

Zachowaj tę instrukcję w bezpiecznym miejscu i upewnij się, że jest dostępna do wglądu w pobliżu urządzenia.

Instrukcja opisuje stan techniki w momencie dostawy urządzenia, dystrybutor zastrzega sobie prawo do modyfikowania swoich urządzeń, jeśli uzna to za przydatne, w dowolnym momencie, bez konieczności aktualizacji tego dokumentu lub dokumentu dotyczącego poprzednich partii produkcyjnych.


Personel techniczny odpowiedzialny za czynności wykonywane na urządzeniu jest zobligowany do stosowania wymagań bezpieczeństwa określonych w niniejszej instrukcji.

Upoważniony personel powinien:

- posiadać kwalifikacje do wykonywania wymaganych czynności
- znać i postępować zgodnie z instrukcjami zawartymi w tym dokumencie
- znać i stosować krajowe wymogi bezpieczeństwa mające zastosowanie do tego urządzenia

W przypadku sprzedaży lub przekazania urządzenia innej osobie niniejszą instrukcję należy przekazać nowemu użytkownikowi w celu umożliwienia mu zapoznania się z obsługą urządzenia oraz odpowiednimi poradami i zaleceniami.

- Nie używaj płomieni, źródeł zapłonu i spalania
- Zawsze wyjmuj wtyczkę z gniazdka przed przystąpieniem do czyszczenia lub konserwacji
- W celu zapewnienia sprawnej i poprawnej pracy urządzenia konieczne jest przestrzeganie instrukcji oraz upewnienie się, że konserwacja jest wykonywana przez specjalnie wykwalifikowany personel
- Nie zdejmuj żadnych paneli ani kratki
- Nie kładź przedmiotów na urządzeniu lub przed kratkami wentylacyjnymi
- Zawsze podnoś urządzenie, aby je przesunąć, nawet nieznacznie. Nie pchaj go ani nie ciągnij
- Jakikolwiek użycie urządzenia do celów innych niż produkcja lodu przy użyciu zimnej wody pitnej jest niezgodne z przeznaczeniem
- Nie zatykaj kratki wentylacyjnych i odprowadzających ciepło, gdyż słabe napowietrzanie - oprócz obniżenia wydajności i powodowania słabej pracy - może również spowodować poważne uszkodzenie urządzenia
- Jeśli urządzenie zepsuje się i / lub działa nieprawidłowo, wyłącz je za pomocą głównego wyłącznika zamontowanego na etapie instalacji, wyjmij wtyczkę z gniazdka (jeśli występuje) i zakręć kran. Nie podejmuj prób samodzielnej naprawy urządzenia. Kontaktuj się wyłącznie z wykwalifikowanym i upoważnionym personelem
- Modyfikowanie (lub próba modyfikacji) tego urządzenia jest wyjątkowo niebezpieczne i unieważnia jakiegokolwiek formy gwarancji
- Ostrożnie otwieraj i zamykaj drzwi, bez trzaskania
- Nie używaj pojemnika na lód do chłodzenia lub przechowywania żywności, bądź napojów, ponieważ czynności te mogą spowodować zatkanie systemu spustowego, a tym samym doprowadzić do napełnienia pojemnika i wycieku wody
- W przypadku awarii, skontaktuj się ze sprzedawcą, który sprzedał ci urządzenie; będzie mógł podać adres najbliższego autoryzowanego centrum obsługi technicznej. Zawsze nalegaj na zamontowanie oryginalnych części zamiennych

 Korzystanie z tego urządzenia elektrycznego wymaga przestrzegania pewnych podstawowych zasad; w szczególności:

- nie dotykaj urządzenia mokrymi, bądź wilgotnymi rękami lub stopami
- nie używaj urządzenia będąc boso

- nie używaj przedłużek w pomieszczeniach takich jak łazienki czy prysznice
- nie ciągnij za kabel zasilający w celu odłączenia go od sieci
- to urządzenie może być używane przez dzieci w wieku od 8 lat i starsze oraz osoby o ograniczonych zdolnościach fizycznych, sensorycznych lub umysłowych lub bez doświadczenia i wiedzy, o ile są one pod nadzorem lub zostały poinstruowane z korzystania z urządzenia w bezpieczny sposób i rozumieją związane z tym zagrożenia.
- Należy nadzorować dzieci, aby nie bawiły się urządzeniem

Jeśli zdecydujesz się na złomowanie urządzenia, najpierw odłącz kabel zasilający od sieci, a następnie odetnij kabel. Ponadto wykonaj następujące czynności:

- wyłącz i zdejmij drzwiczki, aby nie dopuścić do ewentualnego uwięzienia dziecka w środku
- nie dopuścić, aby płyn chłodzący i olej ze sprężarki przedostały się do środowiska
- utylizuj lub recyklinguj różne materiały zgodnie z przepisami ustanowionymi przez obowiązujące w Twoim kraju przepisy



Ten symbol oznacza, że tego produktu nie należy traktować jak zwykłych odpadów domowych. Aby zapobiec potencjalnym negatywnym konsekwencjom dla środowiska i zdrowia, upewnij się, że ten produkt jest prawidłowo utylizowany i poddawany recyklingowi.

Aby uzyskać informacje na temat utylizacji i recyklingu tego produktu, skontaktuj się z dystrybutorem lub serwisem utylizacji odpadów.

To urządzenie nie zawiera chłodziwa, które uszkadza warstwę ozonową. To urządzenie zawiera fluorowane gazy cieplarniane objęte Protokołem z Kioto. Ten produkt jest hermetycznie zamknięty.

⚠ Producent nie ponosi odpowiedzialności za szkody w środowisku, zwierzętach, ludziach lub przedmiotach spowodowane nieprawidłowym montażem.

DANE TECHNICZNE

Ważony równoważny ciągły poziom dźwięku A tego urządzenia jest mniejszy niż 70 dB (A). Pomiary wykonywano w całym cyklu produkcyjnym, w odległości 1 m od powierzchni urządzenia i na wysokości 1,60 m od podłogi.

Schemat okablowania jest naklejony na przednim przeciwpanelu urządzenia. Aby uzyskać do niego dostęp, należy odłączyć urządzenie od źródła zasilania, poluzować śruby mocujące panel przedni i odsunąć go po pierwszym otwarciu drzwi.

RADY DOT. TRANSPORTU

Masę netto i wagę wraz z opakowaniem urządzenia podano na okładce niniejszej instrukcji. Zapoznaj się z instrukcjami na opakowaniu, aby prawidłowo transportować i podnosić urządzenie.

Aby zapobiec przepływowi oleju ze sprężarki z powrotem do obiegu płynu chłodzącego, zawsze upewnij się, że urządzenie jest ustawione w pozycji pionowej podczas transportu, przechowywania i przenoszenia. Postępuj zgodnie z instrukcjami podanymi na opakowaniu.

ROZPAKOWYWANIE

Urządzenie musi być instalowane przez upoważniony personel, zgodnie z obowiązującymi przepisami i instrukcjami producenta.

Po zdjęciu opakowania zgodnie z instrukcją na pudełku, UPEWNIJ SIĘ, ŻE URZĄDZENIE JEST W IDEALNYM STANIE. W PRZYPADKU WĄTPLIWOŚCI NIE UŻYWAJ GO I NATYCHMIAST SKONTAKTUJ SIĘ Z DEALEREM, który Ci ją sprzedał.

Wszystkie elementy opakowania (woreczki plastikowe, karton, styropian, gwoździe itp.) należy wyjąć i odłożyć poza zasięg dzieci, ponieważ stanowią potencjalne źródło zagrożenia.

Oprzyj drewnianą paletę na podłodze i za pomocą klucza imbusowego poluzuj i wyjmij śruby (jeśli występują), które mocują urządzenie do palety (rys. 2).

Podnieś urządzenie za pomocą wyposażenia odpowiedniego do jego ciężaru. Oddziel urządzenie od drewnianej palety i umieść dostarczone nóżki w obudowach na płycie podstawy przewidzianej do tego celu (6 na ryc. 3).

Użyj poziomicy, aby upewnić się, że urządzenie stoi idealnie poziomo. W razie potrzeby wyreguluj nóżki.

SEKCJA 2: Instalacja

SCHEMAT PODŁĄCZENIA (RYS.4)

7. podłączenie elektryczne sterowane wyłącznikiem wielobiegunowym z wyłącznikiem różnicowoprądowym
8. kran z wodą
9. rura doprowadzająca wodę
10. rura odprowadzająca wodę

POZYCJONOWANIE

Urządzenie należy zainstalować w higienicznie czystym miejscu; zaleca się unikanie pomieszczeń takich jak piwnice i magazyny, ponieważ niespełnienie wymagań higienicznych może prowadzić do tworzenia się i namnażania bakterii w urządzeniu.

Urządzenie może pracować w temperaturze otoczenia od 10 ° C do 43 ° C.

Najlepsze działanie uzyskuje się, instalując urządzenie w miejscu o temperaturze otoczenia od 10 ° C do 35 ° C i temperaturze wody od 3 ° C do 25 ° C.

Unikaj bezpośredniego wystawiania urządzenia na działanie promieni słonecznych i nie instaluj w pobliżu źródeł ciepła.



To urządzenie:

- musi być zainstalowane w miejscu, gdzie może być nadzorowane przez wykwalifikowany personel
- nie wolno używać go na zewnątrz
- nie może być instalowane w wilgotnych miejscach lub tam, gdzie istnieje ryzyko spryskania wodą
- nie wolno go czyścić strumieniem wody
- należy pozostawić wokół niego co najmniej 5 cm wolnej przestrzeni (nie dotyczy to modeli do montażu flush-mounting)

POZYCJONOWANIE MODELI DO MONTAŻU FLUSH-MOUNTING

Wentylację zapewnia kratka na przednim panelu; dlatego nie jest konieczne pozostawienie żadnej szczeliny, z wyjątkiem ułatwienia instalacji.

W powierzchni, w której ma być ustawione urządzenie, należy wykonać otwór, tak aby można było przeprowadzić kabel zasilający, rurę doprowadzającą wodę i rurę spustową, jak pokazano na rys.5.

Wtyczka oraz przyłącza wody i odpływu są dostępne z panelu przedniego.

Aby uzyskać do nich dostęp, należy odłączyć urządzenie od zasilania, odkręcić śruby mocujące panel przedni i po otwarciu drzwi wyciągnąć panel od góry (rys.6).

Przed zamontowaniem urządzenia należy przymocować kabel zasilający do podstawy, jak pokazano na schemacie na rys.6:

- przeciągnij wtyczkę i kabel (11) przez otwór (12) w płycie
- umieść zacisk kablowy (13) w jego obudowie

Po wykonaniu tych połączeń zamontuj panel przedni z powrotem na miejscu.

PODŁĄCZENIE DO SIECI WODNEJ

WAŻNE:

- Urządzenie musi zostać podłączone do sieci wodociągowej przez wykwalifikowany personel zgodnie z instrukcjami
- To urządzenie może być zasilane wyłącznie zimną wodą przeznaczoną do spożycia przez ludzi (woda pitna)
- Ciśnienie robocze musi wynosić od 0,1 do 0,6 MPa
- Kranik musi być zainstalowany pomiędzy siecią wodociągową a rurą zasilającą urządzenia, aby w razie potrzeby dopływ wody mógł zostać odcięty
- Tam, gdzie woda zasilająca jest szczególnie twarda, zaleca się zainstalowanie wielowartościowego filtra nabojuowego. Ewentualne cząstki stałe (np. piasek) można usunąć, montując filtr mechaniczny, który należy okresowo sprawdzać i czyścić. Urządzenia te muszą być zgodne z normami obowiązującymi w kraju użytkowania
- Zabrania się instalowania maszyny na wodzie dejonizowanej lub odwróconej osmozie
- Nigdy nie zakrecaj dopływu wody podczas pracy urządzenia
- Do podłączenia urządzenia do sieci wodociągowej należy używać wyłącznie nowych zestawów węży dostarczonych wraz z urządzeniem, nie należy ponownie używać starych zestawów węży

NAPEŁNIANIE WODĄ (Rys.7)

Włóż dostarczone specjalne uszczelki (15) do dwóch gwintowanych nakrętek pierścieniowych (14) rury doprowadzającej wodę (9) dostarczonej z urządzeniem. Bez stosowania nadmiernej siły (w przeciwnym razie złącza mogłyby pęknąć) mocno dokręć jedną z gwintowanych nakrętek pierścieniowych na wylocie zaworu elektromagnetycznego znajdującego się z tyłu urządzenia (przód w przypadku modeli do montażu wpuszczanego). Drugą gwintowaną nakrętkę pierścieniową należy przykręcić do kranu (8); to również musi być zaopatrzone w gwint.

DRENAŻ (Ryc.7)

Zamocuj rurkę spustową wody (10) w obudowie znajdującej się z tyłu urządzenia (przód w przypadku modeli montowanych flush-mounting). Upewnij się, że:

- rura jest węzłem
- w razie potrzeby średnica wewnętrzna wynosi 22 mm
- wąż spustowy wody nie jest dławiony w żadnym miejscu na całej swojej długości
- wąż spustowy jest nachylony w dół o co najmniej 15%

Zaleca się spuszczenie wody bezpośrednio do otwartego syfonu.

PODŁĄCZENIE DO SIECI ELEKTRYCZNEJ



WAŻNE:

- Urządzenie musi być podłączone do sieci elektrycznej przez odpowiednio wykwalifikowany personel zgodnie z instrukcjami
- Przed podłączeniem urządzenia do sieci elektrycznej należy upewnić się, że napięcie sieciowe odpowiada wartości podanej na tabliczce znamionowej
- Upewnij się, że urządzenie jest podłączone do sprawnego systemu uziemienia
- Upewnij się, że moc układu zasilania odpowiada maksymalnej wartości mocy podanej na tabliczce znamionowej urządzenia
- Jeśli urządzenie jest dostarczane z wtyczką, przygotuj gniazdo sterowane wyłącznikiem wielobiegunowym (7 na Rys. 4), z przerwą między stykami nie mniejszą niż 3 mm, zapewniającą pełne odłączenie w warunkach III kategorii przepięciowej, zgodnie z aktualnie obowiązującymi krajowymi normami bezpieczeństwa. Przełącznik ten musi być wyposażony w bezpieczniki, a powiązany z nim wyłącznik różnicowoprądowy musi być umieszczony w taki sposób, aby był łatwo dostępny. Włóż wtyczkę do gniazda sterowanego wyłącznikiem (7 na Rys.4)
- Wtyczkę może wymieniać wyłącznie wykwalifikowany i upoważniony personel, a nowa wtyczka musi być zgodna z aktualnymi krajowymi normami bezpieczeństwa
- Jeśli urządzenie jest dostarczane bez wtyczki i chcesz podłączyć je na stałe do zasilania, przygotuj wyłącznik wielobiegunowy (7 na Rys. 4), z przerwą między stykami nie mniejszą niż 3 mm, zapewniającą pełne odłączenie w warunkach III kategorii przepięciowej, zgodnie z aktualnie obowiązującymi krajowymi normami bezpieczeństwa. Przełącznik ten musi być wyposażony w bezpieczniki, a powiązany z nim wyłącznik różnicowoprądowy musi być umieszczony w taki sposób, aby był łatwo dostępny. Ta operacja musi być wykonana przez wyspecjalizowanego technika
- Upewnij się, że całkowicie rozwinąłeś kabel zasilający i sprawdź, czy nie jest w żaden sposób zgnieciony
- W przypadku uszkodzenia kabla zasilającego musi zostać wymieniony przez wyspecjalizowanego technika przy użyciu specjalnego kabla dostępnego u Producenta lub w Centrach Serwisu Technicznego

SEKCJA 3: Uruchomienie

CZYSZCZENIE CZĘŚCI WEWNĘTRZNYCH

Urządzenie zostało już wyczyszczone w fabryce. Zaleca się jednak ponowne umycie części wewnętrznych przed użyciem urządzenia. Przed wykonaniem powyższej operacji czyszczenia należy upewnić się, że kabel zasilający jest odłączony.

Do czyszczenia używaj zwykłego detergentu do mycia naczyń lub roztworu wody i octu. Dokładnie spłucz dużą ilością zimnej wody i usuń lód, który mógł powstać podczas pierwszych 5 cykli po czyszczeniu, a także lód znajdujący się w pojemniku.

Zaleca się unikać stosowania detergentów lub proszków ściernych, ponieważ mogą one uszkodzić wykończenie.

URUCHOMIENIE

Przy pierwszym uruchomieniu urządzenia lub przy ponownym uruchomieniu po długim okresie postoju należy ręcznie napełnić misę wodą (rys. 8).

Ta operacja napełniania musi być wykonana przez otwarcie drzwi, podniesienie klap (jeśli występują) i wlanie wody bezpośrednio do wewnętrznego zbiornika. W cyklach następujących po pierwszym, urządzenie będzie w pełni automatycznie napełniane wodą.

Po prawidłowym podłączeniu urządzenia do sieci elektrycznej, wodociągowej i kanalizacyjnej można je uruchomić w następujący sposób:

- a) odkręć kurek doprowadzający wodę (8 na Rys. 4)
- b) włóż ewentualną wtyczkę do gniazdka i włącz zasilanie za pomocą odpowiedniego wyłącznika zamontowanego na etapie instalacji (7 na Rys. 4)

Włącz urządzenie, naciskając włącznik podświetlenia (16 na Rys. 3).

W przypadku urządzeń podłączonych na stałe do sieci elektrycznej włącz włącznikiem znajdującym się na zewnątrz urządzenia, zamontowanym na etapie instalacji.

URUCHAMIANIE MODELI Z CIĄGLĄ DOSTAWĄ (RYS.9)

Wykonaj czynności a) i b) opisane powyżej; następnie:

- wyjmij wtyczkę (17) z atrapy przedniej
- za pomocą śrubokrętu obróć śrubę regulacyjną czasomierza w kierunku zgodnym z ruchem wskazówek zegara, aż usłyszysz kliknięcie i pompa wodna zatrzyma się
- powtórz poprzednią operację trzy razy z rzędu w odstępach jednoczynowych każda
- po zakończeniu tej operacji załóż wtyczkę (17) z powrotem na przednią kratkę; urządzenie automatycznie rozpocznie wytwarzanie lodu

CZYSZCZENIE CZĘŚCI STALOWYCH

Urządzenie zostało wstępnie wyczyszczone w fabryce. Podczas kolejnych operacji czyszczenia stalowych części maszyny należy postępować zgodnie z poniższymi instrukcjami:

Nie pozwól, aby roztwory soli wyschły lub pozostały na zewnętrznych stalowych elementach maszyny, ponieważ może to prowadzić do korozji.

Unikaj kontaktu urządzenia z materiałami żelaznymi (skrobaki, widelce, chochle, skrobaki itp.), aby zapobiec korozji, zanieczyszczeniu cząstkami żelaza krążącymi w zbiorniku.

Ostrożnie wyczyść części ze stali nierdzewnej wilgotną szmatką, wodą i mydłem lub zwykłymi, nieściernymi detergentami na bazie chloru lub amoniaku.

SEKCJA 4: Awarie

GŁÓWNE PRZYCZYNY AWARII PRACY

Jeśli urządzenie nie wytwarza lodu, przed wezwaniem Autoryzowanego Serwisu Technicznego należy najpierw dokładnie sprawdzić, czy:

- kran doprowadzający wodę (8 na Rys. 4), zamontowany na etapie montażu, został odkręcony
- energia elektryczna dociera do urządzenia; wtyczka (jeśli występuje) jest prawidłowo włożona do gniazdka, przełącznik (7 na Rys. 4) jest w pozycji „ON”, a przycisk (16 na Rys. 3) świeci

Ponadto:

- jeśli występuje nadmierny hałas, upewnij się, że urządzenie nie dotyka mebli lub blachy, co może powodować hałas lub wibracje
- w przypadku pojawienia się śladów wody należy sprawdzić otwór spustowy pojemnika, aby upewnić się, że nie jest zatkany, czy rury wlewu i spustu wody są prawidłowo podłączone i czy nie są zdławione lub uszkodzone
- upewnij się, że temperatura powietrza lub wody nie przekracza wartości granicznych instalacji
- upewnij się, że filtr dopływu wody nie jest zatkany
- upewnij się, że dysze rozpylające nie są zatkane łuskowatymi osadami

Jeżeli po przeprowadzeniu powyższych przeglądów usterka nadal występuje, wyłącz zasilanie elektryczne wyłącznikiem zamontowanym na etapie montażu, wyciągnij wtyczkę z gniazdka, zakręć kran podłączający urządzenie do sieci wodociągowej, i skontaktuj się z najbliższym Autoryzowanym Centrum Serwisowym.

SEKCJA 5: Obsługa

Urządzenie posiada sondę termostatu w pojemniku na lód, która zatrzymuje produkcję lodu, gdy lód zgromadzony w pojemniku dotrze do sondy podłączonej do termostatu.

Kiedy lód zostanie wyjęty z pojemnika, termostat automatycznie wznowi produkcję lodu, tworząc w ten sposób nowy zapas lodu.

MODEL Z CIĄGLĄ DOSTAWĄ (Rys.10)

Urządzenie jest wyposażone z przodu w dozownik kostek lodu (18).

Aby pobrać wymaganą ilość lodu, należy podstawić szklankę lub odpowiedni pojemnik pod dozownik i nacisnąć przycisk (19), aby włączyć dopływ.

REGULACJA DOZOWANEJ ILOŚCI (Rys.11)

WAŻNE:

- czynności opisane poniżej muszą być wykonywane przez wyspecjalizowanego technika i tylko po odłączeniu urządzenia od sieci elektrycznej

- wszystkie operacje wymagające obsługi części wykonanych z blachy metalowej muszą być wykonywane w odpowiednich rękawicach, aby zapobiec skaleczeniom

Urządzenie wyposażone jest w elektroniczne urządzenie do każdorazowej regulacji ilości wydawanego lodu.

Aby wydłużyć lub skrócić czas wydawania i proporcjonalną ilość dozowanego lodu, należy postępować w następujący sposób:

- wyjmij miskę (20)
- poluzuj śruby (21) na panelu przednim za pomocą śrubokręta krzyżakowego
- wyciągnij panel przedni od góry
- obróć pokrętło (22) na urządzeniu elektronicznym zgodnie z ruchem wskazówek zegara, aby zwiększyć ilość wydawanego lodu po każdym naciśnięciu przycisku, lub w kierunku przeciwnym do ruchu wskazówek zegara, aby zmniejszyć ilość

MODEL Z DOZOWNIKIEM ZIMNEJ WODY (Rys.12)

Urządzenie jest wyposażone w dozownik zimnej wody umieszczony obok pojemnika na lód.

Aby uzyskać zimną wodę, podstaw szklankę pod wylot i delikatnie naciśnij przycisk (23), aby zakręcić kran. Zwolnij przycisk, aby zatrzymać wypływ zimnej wody.

Jeśli urządzenie jest już wyposażone w filtr umieszczony w obwodzie zasilania zimną wodą, należy uważnie przeczytać instrukcje na etykiecie filtra i postępować zgodnie z zaleceniami producenta dotyczącymi harmonogramów wymiany.

CZASOMIERZ ELEKTRONICZNY (FUNKCJA OPCJONALNA)

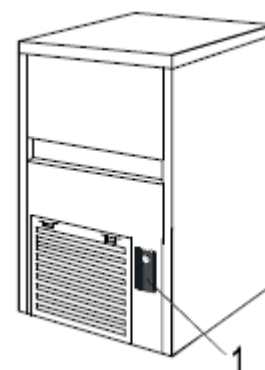
START

Po prawidłowym podłączeniu urządzenia do sieci elektrycznej, wodociągowej i kanalizacyjnej można je uruchomić w następujący sposób:

- odkręć kurek doprowadzający wodę (8 na Rys. 4)
- włóż ewentualną wtyczkę do gniazdka i włącz zasilanie za pomocą odpowiedniego wyłącznika zamontowanego na etapie instalacji (7 na Rys. 4)

Włącz urządzenie, naciskając włącznik podświetlenia (1).

W przypadku urządzeń podłączonych na stałe do sieci elektrycznej włącz włącznikiem znajdującym się na zewnątrz urządzenia, zamontowanym na etapie instalacji.

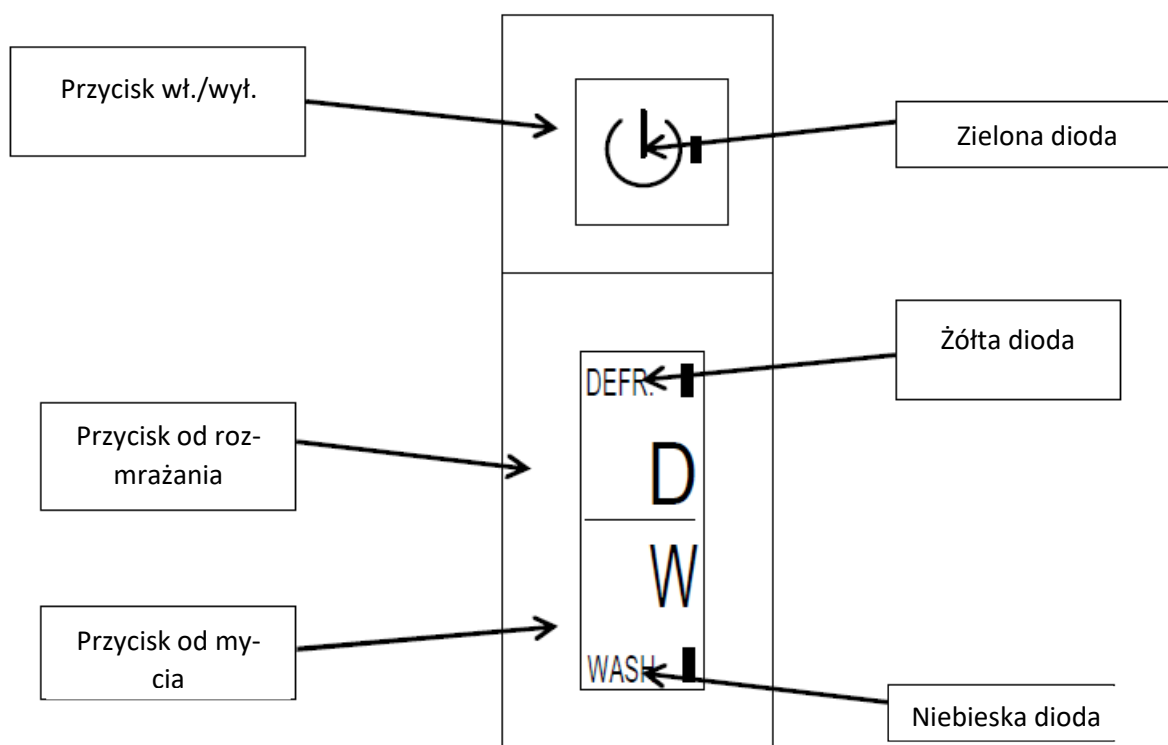


OBSŁUGA

Urządzenie posiada sondę termostatu w pojemniku na lód, która zatrzymuje produkcję lodu, gdy lód zgromadzony w pojemniku dotrze do sondy podłączonej do termostatu.

Kiedy lód zostanie wyjęty z pojemnika, termostat automatycznie wznowi produkcję lodu, tworząc w ten sposób nowy zapas lodu.

FUNKCJONALNOŚĆ



PRZYCISK WŁĄCZANIA / WYŁĄCZANIA: służy do włączania i wyłączenia urządzenia - ZIELONA DIODA LED

PRZYCISK OD ROZMRAŻANIA: umożliwia rozpoczęcie cyklu odszraniania - ŻÓŁTA DIODA

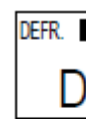
PRZYCISK OD MYCIA: umożliwia rozpoczęcie i / lub zakończenie cyklu mycia - NIEBIESKA DIODA LED.

Naciśnięcie przycisku WŁ. / WYŁ., Podczas uruchamiania urządzenia, zielona dioda LED zaczyna migać przez 3 minuty, w tym czasie woda jest napełniana w misce urządzenia.

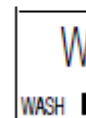


Po upływie 3 minut urządzenie rozpoczyna cykl rozmrażania: świecą się zielona i żółta dioda LED.

Po zakończeniu odszraniania urządzenie rozpoczyna produkcję lodu: świeci się zielona dioda LED.



Cykl odszraniania można rozpocząć w dowolnym momencie naciskając PRZYCISK OD ROZMRAŻANIA, zaświeci się żółta dioda.



Czynność tę musi wykonać profesjonalna i wykwalifikowana osoba techniczna.

Po naciśnięciu PRZYCISK OD MYCIA urządzenie rozpoczyna cykl mycia: niebieska dioda LED zaczyna migać.

UWAGA: Aby wcisnąć „W” (mycie), należy używać tylko plastikowego narzędzia z zaokrąglonym czubkiem i lekkim naciskiem. (rys. 3).

Nie używaj śrub ani podobnych narzędzi.

Cykl mycia składa się z następujących faz:


- Rozmrażanie (żółta dioda świeci + zielona dioda świeci + niebieska dioda miga)
- 30 minut, gdy pracuje tylko pompa wodna (zielona dioda świeci + niebieska dioda miga);
- 60 minut pracy zaworu dopływowego i pompy wodnej (świeci zielona dioda + miga niebieska dioda)

Po zakończeniu cyklu mycia urządzenie wznawia pracę w tym samym momencie, w którym był wciśnięty przycisk mycia.

W każdej chwili można wyjść z cyklu mycia naciskając przycisk mycia lub przycisk rozmrażania.

SEKCJA 6: Konserwacja i czyszczenie

CZYSZCZENIE FILTRA ELEKTROMAGNETYCZNEGO ZAWORU DOPROWADZANIA WODY (Rys.13)

 Wszystkie czynności opisane w tym paragrafie mogą być wykonywane tylko po uprzednim odłączeniu zasilania elektrycznego i wody, zgodnie z wcześniejszym opisem, przez wykwalifikowany i upoważniony personel.

Przynajmniej raz na dwa miesiące czyścić filtr (24) znajdujący się na elektrozaworze dopływu wody, postępując w następujący sposób:

- wyłącz zasilanie elektryczne wyłącznikiem (7 na Rys. 4) zamontowanym podczas instalacji i wyjmij wtyczkę urządzenia z gniazdka (jeśli występuje)
- zamknij dopływ wody, odkręcając kranik (8 na Rys. 4) zamontowany podczas montażu
- odkręć gwintowaną nakrętkę pierścieniową (14) węża doprowadzającego wodę, znajdującą się na wylocie elektrozaworu z tyłu urządzenia (przód w modelach flush-mounting). W przypadku modelu do zabudowy najpierw zdejmij panel, jak wskazano w punkcie 5.2.a
- za pomocą szczypiec wyjmij filtr (24) z jego gniazda, nie uszkadzając złącza rury doprowadzającej wodę
- umieść filtr pod silnym strumieniem wody, aby usunąć pozostałości, ale wymień filtr, jeśli jest nadmiernie zabrudzony

Po wykonaniu czynności czyszczenia ponownie zamontuj filtr i wąż, zachowując niezbędne środki ostrożności opisane wcześniej w instrukcji.

Po zakończeniu operacji włącz zarówno dopływ energii elektrycznej, jak i wody.

MODELE CHŁODZONE POWIETRZEM (rys.14)

W przypadku modeli chłodzonych powietrzem bardzo ważne jest utrzymanie skraplacza żebrowego i jego filtra zewnętrznego (jeśli występuje) w czystości.

Należy zlecić czyszczenie skraplacza żebrowego co najmniej raz na dwa miesiące przez Autoryzowane Centrum Serwisu Technicznego, które może uwzględnić tę operację w programie planowej konserwacji.


Filtr zewnętrzny (jeśli występuje) należy czyścić przynajmniej raz w miesiącu w następujący sposób:

- wyłącz urządzenie i odetnij zasilanie wyłącznikiem (7 na Rys. 4) zamontowanym na etapie instalacji
- otwórz plastikową kratkę


- wyjmij filtr i trzymaj go w pewnej odległości od urządzenia
- usuń kurz z filtra przedmuchiując go sprężonym powietrzem
- umieść filtr w gnieździe i zamknij plastikową kratkę

CZYSZCZENIE I DEZYNFEKCJA

Zestaw do czyszczenia i odkażania przeznaczony specjalnie dla tego urządzenia jest dostępny u sprzedawcy.

 Nie używaj żrących substancji do usuwania kamienia z urządzenia, ponieważ spowoduje to unieważnienie gwarancji i może spowodować poważne uszkodzenie materiałów i elementów urządzenia.

Nie czyścić urządzenia strumieniami wody.

 Wszelkie czynności związane z czyszczeniem mogą być wykonywane wyłącznie po uprzednim odłączeniu prądu i wody, zgodnie z wcześniejszym opisem, przez wykwalifikowany i upoważniony personel.

 **WAŻNE:**

Cały lód wytworzony podczas pierwszych 5 cykli po operacjach czyszczenia i odkażania oraz lód znajdujący się już w pojemniku należy usunąć.

Pełne odkażanie może być przeprowadzone tylko przez Autoryzowane Centra Serwisu Technicznego i musi być wykonywane regularnie w zależności od warunków użytkowania urządzenia, właściwości chemicznych i fizycznych wody oraz po każdym okresie, w którym urządzenie pozostawało w przestoju przez dłuższy czas.

Zaleca się poproszenie sprzedawcy o sporządzenie planowej umowy serwisowej, która obejmuje następujące elementy:

- czyszczenie skraplacza
- czyszczenie filtra znajdującego się na elektrozaworze zasilania wodą
- czyszczenie pojemnika na lód
- sprawdzenie napełnienia gazem chłodzącym
- sprawdzenie cyklu pracy
- odkażanie urządzenia

CZYSZCZENIE AUTOMATYCZNE (FUNKCJA OPCJONALNA)

Częstotliwość operacji czyszczenia i odkażania może się różnić w zależności od:

- temperatury i warunków otoczenia
- temperatury i jakości wody (twardość, obecność piasku itp.)
- ilości wyprodukowanego lodu lub czasu użytkowania kostkarki do lodu
- okresów nieużywania kostkarki do lodu

ABY ZAPEWNIĆ PRAWIDŁOWE CZYSZCZENIE, PRZYNAJMNIEJ RAZ W MIESIĄCU WYKONUJ CZYNNOŚCI OPISANE W NINIEJSZEJ INSTRUKCJI.

 **WAŻNE:**

- czynności opisane w niniejszej instrukcji mogą być wykonywane wyłącznie przez wykwalifikowanego, upoważnionego personel
 - urządzenie należy zainstalować w higienicznie czystym miejscu; unikaj pomieszczeń takich jak piwnice i magazyny, ponieważ zła higiena sprzyja tworzeniu się i namnażaniu bakterii w kostkarce do lodu
 - zestaw do czyszczenia i odkażania przeznaczony specjalnie dla tego urządzenia jest dostępny u sprzedawcy
 - nie używaj substancji żrących do usuwania kamienia wapiennego z urządzenia, ponieważ spowoduje to unieważnienie gwarancji i może doprowadzić do poważnego uszkodzenia materiałów i elementów urządzenia
 - rękawice chroniące przed przecięciem muszą być noszone podczas wykonywania wszelkich czynności w szczególności związanych z obsługą części blaszanych
 - podczas wykonywania wszystkich czynności dot. czyszczenia i odkażania należy nosić rękawice odpowiednie do ochrony skóry przed używanymi substancjami
 - noś odpowiednie okulary podczas czyszczenia i odkażania, aby chronić oczy przed rozpryskami zastosowanych substancji
 - uważaj, aby nie rozlać wody lub roztworów na okablowanie lub kabel zasilający
1. poczekać, aż opadną kostki lodu, wyłączyć urządzenie, odłączyć od sieci elektrycznej i otworzyć drzwi
 2. usunąć cały lód z pojemnika
 3. zdejmij zespół wspornika flagi (1 na Rys. 15) i zjeżdżalnię do kostek lodu (2 na Rys. 2. 15) i wyjmij rurę przelewową (3 na Rys. 2. 15), aby spuścić wodę obecną w zbiorniku
 4. załóż rurę przelewową i napełnij miskę 25% roztworem wody i octu. W tabeli podano wymagane ilości roztworu w zależności od dziennej wydajności (Rys. 16)
 5. zmień położenie zespołu zjeżdżalni kostek lodu i wspornika flagi
 6. zamknij drzwi i uruchom urządzenie na pięć jednonumitowych okresów, z pięciominutowymi przerwami między nimi
WAŻNE: Podczas cykli czyszczenia pompa musi pracować (sprawdzić, czy woda jest rozpylana). Jeśli tak nie jest, należy natychmiast wyregulować śrubę regulacyjną czasomierza, obracając ją zgodnie z ruchem wskazówek zegara, aż wskaźnik na kołku wyjdzie ze strefy oznaczonej OD-SZRANIANIE.
Aby uzyskać dostęp do czasomierza, poluzuj śruby w panelu przednim za pomocą śrubokręta krzyżakowego, zdejmij panel przedni, pociągając go do góry, i wyreguluj czasomierz za pomocą płaskiego śrubokręta (rys. 17).
 7. wyłącz maszynę i odłącz ją od sieci elektrycznej i wody
 8. zdejmij górną część urządzenia, unosząc tylną część i zwalniając ją z przednich haczyków (rys. 18). UWAGA: w niektórych modelach górna część jest przymocowana do tylnego panelu urządzenia za pomocą śruby, którą należy zdjąć przed podniesieniem górnej części i ponownie ustawić po zakończeniu czyszczenia i odkażania
 9. zdejmij panel osłonowy parownika (Rys. 19) i wyczyść górną część parownika, pojemnik, pokrywę parownika oraz drzwi wodą i roztworem octu
 10. usuń wszelkie osady z parownika i panelu osłonowego parownika za pomocą szczotki z miękkim włosiem i nieściernej gąbki
 11. wlej dużo zimnej wody na parownik i przy pomocy szczotki skieruj usunięty osad do miski znajdującej się poniżej, uważając, aby nie zatykać otworów w podstawie parownika.
Podczas czyszczenia parownika uważaj aby nie:

- nie zginać zwojów
 - nie odłączać rur doprowadzających wodę
 - nie usuwać termostatu parownika
12. wyjmij (Rys. 15) i wyczyść zwykłym płynem do mycia naczyń:
- zespół wspornika flagi (1)
 - zjeżdżalnie z kostkami lodu (2)
 - rurę przelewową (3)
 - zespół opryskiwaczy (4), zwracając uwagę na usunięcie bocznych zaślepek (5)
 - rurę zasilającą zespół opryskiwacza (6)
 - filtr pompy (7)
13. czyść tym samym płynem do mycia naczyń:
- panel maskujący parownik
 - umywalkę wewnętrzną
 - kosz
 - drzwi
14. dokładnie spłucz wcześniej umyte części zimną wodą
15. wypłucz i ponownie zamontuj (Rys. 15):
- filtr pompy (7)
 - rurę zasilającą zespół opryskiwacza (6)
 - zespół opryskiwaczy (4), po przestawieniu nasadek bocznych (5)
 - rurę przelewową (3)
 - panel maskujący parownik (rys. 5)
16. przygotuj się do wykonania czynności odkażających opisanych w następnym rozdziale

ODKAŻANIE

Użyj 200 mg / l roztworu podchlorynu sodu i wody (lub roztworu 1/2 uncji normalnego wybielacza na 1 galon wody) lub jednego z roztworów powszechnie stosowanych do dezynfekcji butelek do karmienia niemowląt; w takim przypadku sprawdź, czy produkt odkażający jest:

- autoryzowany przez Ministerstwo Zdrowia Twojego kraju
- nadaje się do użytku w maszynach spożywczych
- nie jest szkodliwy dla materiałów i komponentów tego urządzenia

Wskazówki dotyczące stosowania i stężeń znajdują się na opakowaniu i są zalecane przez producenta. Zalecamy stosowanie roztworu w temperaturze 25 ° C.

1. napełnij miskę roztworem odkażającym. W tabeli podano ilość potrzebnego roztworu w zależności od dziennej produkcji (rys. 2)
2. zamontuj zjeżdżalnię do kostek lodu (2 na Rys. 1) i zespół wspornika flagi (1 na Rys. 15)
Przed podłączeniem urządzenia do sieci elektrycznej upewnij się, że wszystkie kable i przewody elektryczne są idealnie suche.
3. obsługuj kostkarkę do lodu na pięć jednonminutowych okresów, z pięciominutową przerwą między nimi
WAŻNE: Pompa musi działać podczas cykli odkażania (sprawdź, czy woda jest rozpylana). Jeśli tak nie jest, należy natychmiast wyregulować śrubę regulacyjną czasomierza, obracając ją w kierunku zgodnym z ruchem wskazówek zegara, aż wskaźnik na trzpieniu wyjdzie ze strefy oznaczonej ODSZRANIANIE.

Aby uzyskać dostęp do czasomierza, poluzuj śruby w panelu przednim za pomocą śrubokręta krzyżakowego, zdejmij panel przedni, pociągając go do góry, i wyreguluj czasomierza za pomocą płaskiego śrubokręta (rys. 17).

4. wyłączyć maszynę i odłączyć ją od sieci elektrycznej i wodociągowej
5. zdjąć panel osłonowy parownika (Rys. 19)
6. wlej roztwór odkażający na górną część parownika, rozprowadź pędzelkiem i dokładnie spłucz zimną wodą
7. wyjmij (Rys. 1) i zanurz w roztworze odkażającym na 30 minut:
 - zespół wspornika flagi (1)
 - zjeżdżalnia z kostkami lodu (2)
 - rura przelewowa (3)
 - zespół opryskiwacza (4) i osłony boczne (5), po zdjęciu z banku
 - rura zasilająca zespół opryskiwacza (6)
 - filtr pompy (7)
 - panel maskujący parownik (Rys. 19)
8. wytrzyj ściany pojemnika i drzwi roztworem odkażającym za pomocą gąbki i szczotki
9. spuścić roztwór odkażający pozostający w korpusie pompy, wprowadzając wodę pod ciśnieniem do rury ssącej i sprawdzając, czy woda wypływa z rury (rys. 20)
10. dokładnie wypłucz wewnętrzną komorę, drzwiczki i pojemnik zimną wodą
11. dokładnie wypłucz pod bieżącą wodą zjeżdżalnię do kostek lodu, panel osłony parownika, zespół opryskiwacza i odpowiednie zaślepki boczne, zespół wspornika flagi, przewód przelewowy, filtr pompy i przewód zasilający zespołu opryskiwacza
12. zamontuj z powrotem usunięte wcześniej części
13. ponownie załóż górną część, mocując ją do panelu tylnego śrubą, jeśli jest obecna

Teraz możesz ponownie włączyć kostkarkę do lodu zgodnie z instrukcją obsługi.

WAŻNE: Cały lód wytworzony podczas pierwszych pięciu cykli po operacjach czyszczenia i odkażania należy wyrzucić.

W PRZYPADKU NIEKTÓRYCH MODELI SPECJALNYCH WYMAGANE SĄ PONIŻSZE DODATKOWE OPERACJE

UWAGA DO KOSTKARKI Z CIĄGLĄ DOSTAWĄ

Aby uzyskać dostęp do części wewnętrznych, zdejmij górną część urządzenia (Rys. 18), a następnie zdejmij przedni górny panel, jak pokazano na Rys. 21. Oprócz czynności opisanych we wcześniejszych rozdziałach, podczas czyszczenia i dezynfekcji należy wykonać następujące czynności dot. pojemnika na lód (Rys. 21):

1. przechyl urządzenie do przodu umieszczając podkładkę o grubości co najmniej 4 cm pod tylnymi nogami
2. umieść miskę pod rurą kostkarki do lodu (8)
3. podnieś rurę tłoczną tak, aby znajdowała się wyżej niż urządzenie
4. wlej wodę i roztwór octu na śrubę podajnika kostek lodu, aż roztwór zacznie wypływać z rury dozownika kostek lodu (8)
5. pozostaw roztwór w pojemniku na co najmniej 30 minut, a następnie spuść roztwór i przywróć rurę wylotową do pierwotnego położenia

6. wytrzyj ściany pojemnika na kostki lodu i śrubę przenośnika roztworem wody i octu za pomocą gąbki i szczotki; unikaj obrotów, które mogłyby uszkodzić silnik napędowy
7. powtórz czynności 3 do 6 używając roztworu odkażającego
8. dokładnie wypłucz ściany pojemnika na lód zimną wodą
9. przepłucz śrubę przenośnika kostek lodu i spód pojemnika zimną wodą, pozwalając, aby płynęła wzdłuż rury dystrybutora lodu (8)
10. spuść wodę pozostałą na dnie pojemnika i odprowadzić rurę powrotną do pierwotnego położenia

UWAGA DO KOSTKARKI Z ABS (Rys.23)

Aby uzyskać dostęp do wewnętrznej wanny, parownika i śruby regulacyjnej czasomierza:

- zdejmij osłonę śrub
- odkręć śruby śrubokrętem krzyżakowym
- otwórz przednie drzwi i zdejmij obudowę ABS

UWAGA DO KOSTKARKI O DZIENNEJ PRODUKCJI 21 kg

Wykonaj czynności czyszczenia i odkażania zgodnie z opisem we wcześniejszych rozdziałach. Aby dostać się do filtra pompy (rys.24):

- zdejmij zespół wspornika flagi (1) i zjeżdżalnię do kostek lodu (2) i wyjmij rurę przelewową (3) w celu odprowadzenia wody znajdującej się w misce
- odłącz przewody przyłączeniowe pompy (10) i zespół opryskiwaczy (11)
- odkręć gwintowaną nakrętkę pierścieniową filtra (9)

Aby uzyskać dostęp do wewnętrznej strony misy po stronie pompy:

- zdejmij tylny panel poluzowując śruby mocujące i wyciągając go do góry (Rys. 25)
- zdejmij rurkę łączącą pompy (10 na Rys. 24)
- zwolnij okablowanie pompy (12 na Rys. 26) i wyjmij zespół pompy znajdujący się po prawej stronie parownika, unosząc go z gniazda, uważając, aby nie uszkodzić okablowania (Rys. 26)
- przetrzyj ściany zbiornika pompy roztworem wody i octu oraz roztworem odkażającym za pomocą gąbki; uważaj, aby nie zamoczyć części elektrycznych
- po zakończeniu operacji czyszczenia i odkażania basenu ponownie zamontuj pompę, uważając, aby prawidłowo podłączyć rurę łącznika zespołu opryskiwaczy (10 na Rys. 24) i rurę łączącą pompy (11 na Rys. 24) oraz ponownie zabezpiecz okablowanie pompy (12 na Rys. 26)

UWAGA DO KOSTKARKI Z DOZOWNIKIEM ZIMNEJ WODY

Wykonaj czynności czyszczenia i odkażania opisane we wcześniejszych rozdziałach, usuwając również następujące elementy do operacji czyszczenia i odkażania (Rys. 27):

- węzownica chłodząca wodę (13)
- kratka osłony węzownicy (14)

Dokładnie wypłucz wnętrze węzownicy chłodzącej, przepuszczając przez nią zimną wodę pod ciśnieniem.

Wyczyść i zdezynfekuj obszar dystrybutora zimnej wody.

Aby uzyskać dostęp do śruby regulacyjnej czasomierza w modelach o wydajności 21 kg / 24h (Rys. 28):

- odkręć śrubę łączącą górę z tylnym panelem
- podnieś tylną część blatu i zwolnij go z przednich haczyków
- reguluj czasomierz za pomocą płaskiego śrubokręta

UWAGA DO KOSTKARKI Z PIONOWYM SYSTEMEM PAROWNIKA

Wykonaj czynności czyszczenia i odkażania opisane we wcześniejszych rozdziałach, zgodnie z następującymi instrukcjami:

- zdejmij pokrywę parownika (15) i zjeżdżalnię kostek lodu (2) oraz wyjmij rurkę przelewową (3), patrz Rys. 29
- zdejmij zespół opryskiwaczy (4) i odpowiednie zaślepki boczne (5), patrz Rys. 30
- do czyszczenia i dezynfekcji filtra pompy (7), patrz Rys. 30
- oczyścić przód i tył parownika szczotką z miękkim włosiem
- wyczyść i zdezynfekuj odchylany panel (16) pokazany na Rys. 30

UWAGI DOTYCZĄCE CZYSZCZENIA URZĄDZENIA Z ELEKTRONICZNYM CZASOMIERZEM (FUNKCJA OPCJONALNA)

Aby przeprowadzić czyszczenie i odkażanie, postępuj zgodnie z poniższymi wskazówkami:

CZYSZCZENIE

1. poczekaj, aż spadną kostki i usuń cały lód z pojemnika
2. zdejmij zespół wspornika flagi (1 na Rys. 15) i zjeżdżalnię do kostek lodu (2 na Rys. 2. 15) i wyjmij rurkę przelewową (3 na Rys. 15), aby spuścić wodę obecną w zbiorniku
3. założyć rurkę przelewową i napełnij miskę w 25% roztworem wody i octu. W tabeli podano wymagane ilości roztworu w zależności od dziennej wydajności (Rys. 16)
4. zmień położenie zespołu zjeżdżalni kostek lodu i wspornika flagi
5. plastikowym narzędziem wcisnąć przycisk „W” (pozycja mycia) przez specjalny otwór pod przyciskiem „Wł./Wył.”. (Ryc.17). Niebieska dioda LED zaczyna migać. Urządzenie wykona pełny cykl mycia i płukania
6. po zakończeniu cyklu mycia zdejmij zespół wspornika flagi (1 na Rys. 15) i zjeżdżalnię do kostek lodu (2 na Rys. 15) i wyjmij rurkę przelewową (3 na Rys. 2. 15), aby spuścić wodę obecną w misce.
7. wyłącz maszynę i odłącz od sieci elektrycznej i wodociągowej
8. zdejmij panel osłonowy parownika (Rys. 19) i wyczyść górną część parownika, pojemnik, pokrywę parownika oraz drzwi roztworem wody i octu.
9. usuń wszelkie osady z parownika i panelu osłonowego parownika za pomocą szczotki z miękkim włosiem i nieściernej gąbki
10. wlej dużo zimnej wody na parownik i przy pomocy szczotki skieruj usunięty osad do misy znajdującej się poniżej, uważając, aby nie zatykać otworów w podstawie parownika. Podczas czyszczenia parownika należy uważać aby:
 - a) nie zginać zwojów
 - b) nie odłączać rur doprowadzających wodę
 - c) nie usuwać termostatu parownika
11. wyjmij (Rys. 15) i wyczyść zwykłym płynem do mycia naczyń:
 - d) zespół wspornika flagi (1)

- e) zjeżdżalnia z kostkami lodu (2)
 - f) rurę przelewową (3)
 - g) zespół opryskiwaczy (4), zwracając uwagę na usunięcie bocznych zaślepek (5)
 - h) rurę zasilającą zespół opryskiwacza (6)
 - i) filtr pompy (7)
12. czyścić tym samym płynem do mycia naczyń:
- j) panel maskujący parownik
 - k) umywalkę wewnętrzną
 - l) kosz
 - m) drzwi
13. dokładnie spłucz wcześniej umyte części zimną wodą
14. wypłucz i ponownie zamontuj (Rys. 15):
- n) filtr pompy (7)
 - o) rurę zasilającą zespół opryskiwacza (6)
 - p) zespół opryskiwaczy (4), po przestawieniu nasadek bocznych (5)
 - q) rura przelewowa (3)
 - r) panel maskujący parownik (Rys. 19)
15. przygotuj się do wykonania czynności odkażających opisanych w następnym rozdziale

ODKAŻANIE

Użyj 200 mg / l roztworu podchlorynu sodu i wody (lub roztworu 1/2 uncji normalnego wybielacza na 1 galon wody) lub jednego z roztworów powszechnie stosowanych do dezynfekcji butelek do karmienia niemowląt; w takim przypadku sprawdź, czy produkt odkażający jest:

- autoryzowany przez Ministerstwo Zdrowia Twojego kraju
- nadaje się do użytku w maszynach spożywczych
- nie jest szkodliwy dla materiałów i komponentów tego urządzenia

Wskazówki dotyczące stosowania i stężeń znajdują się na opakowaniu i są zalecane przez producenta. Zalecamy stosowanie roztworu w temperaturze 25 ° C.

1. zdejmij zespół wspornika flagi (1 na Rys. 15) i zjeżdżalnię do kostek lodu (2 na Rys. 2. 15) i wyjmij rurę przelewową (3 na Rys. 15), aby spuścić wodę, która może być obecna w zbiorniku
2. napełnij miskę roztworem odkażającym. W tabeli podano ilość potrzebnego roztworu w zależności od dziennej produkcji (Rys. 16)
3. zamontuj zjeżdżalnię do kostek lodu (2 na Rys. 15) i zespół wspornika flagi (1 na Rys. 15)
4. plastikowym narzędziem wciśnij przycisk „W” (pozycja mycia) przez specjalny otwór pod przyciskiem „Wł./Wył.”. (Ryc.17). Niebieska dioda LED zaczyna migać. Urządzenie wykona pełny cykl mycia i płukania
5. wyłącz maszynę i odłącz od sieci elektrycznej i wodociągowej
6. zdejmij panel osłonowy parownika (Rys. 19)
7. wlej roztwór odkażający na górną część parownika, rozprosz pędzelkiem i dokładnie spłucz zimną wodą
8. wyjmij (Rys. 15) i zanurz w roztworze odkażającym na 30 minut:
 - a. zespół wspornika flagi (1)
 - b. zjeżdżalnię z kostkami lodu (2)
 - c. rurę przelewową (3)

- d. zespół opryskiwacza (4) i osłony boczne (5), po zdjęciu
 - e. rurę zasilającą zespół opryskiwacza (6)
 - f. filtr pompy (7)
 - g. panel maskujący parownik (Rys. 19)
9. wytrzyj ściany pojemnika i drzwi roztworem odkażającym za pomocą gąbki i szczotki
 10. spuścić roztwór odkażający pozostający w korpusie pompy, wprowadzając wodę pod ciśnieniem do rury ssącej i sprawdzając, czy woda wypływa z rury tłocznej (rys. 20)
 11. dokładnie wypłucz wewnętrzną komorę, drzwiczki i pojemnik zimną wodą
 12. dokładnie wypłucz zjeżdżalnię do kostek lodu, panel osłony parownika, zespół opryskiwaczy i odpowiednie zaślepki boczne, zespół wspornika flagi, przewód przelewowy, filtr pompy i przewód zasilający zespołu opryskiwacza pod bieżącą wodą.
 13. ponownie zamontuj części wcześniej usunięte
 14. ponownie załóż górną część, mocując ją do panelu tylnego śrubą, jeśli jest obecna

Teraz ponownie włącz kostkarkę do lodu zgodnie z instrukcją obsługi.

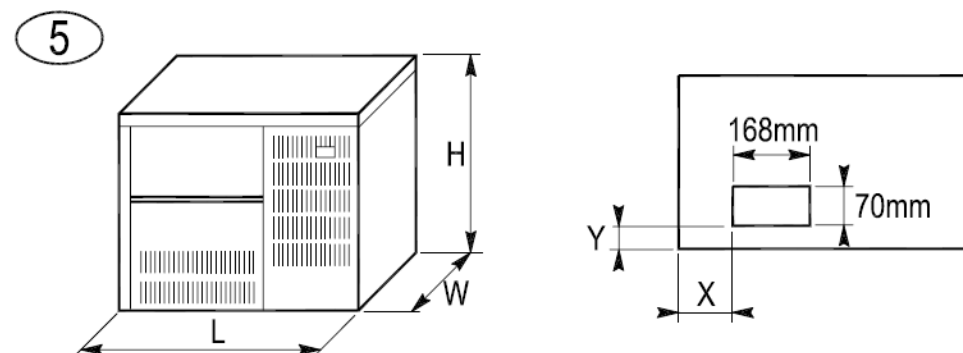
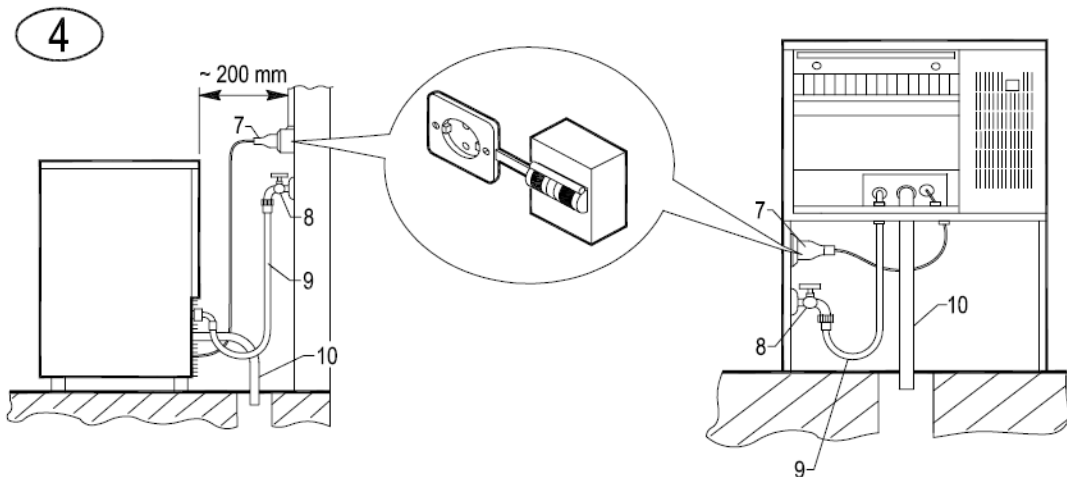
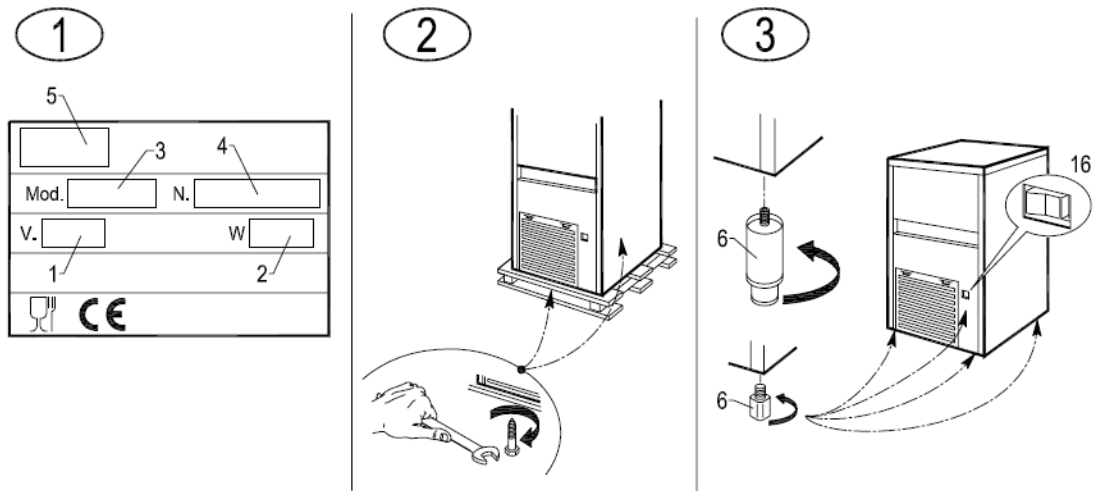
WAŻNE: Cały lód wytworzony podczas pierwszych pięciu cykli po operacjach czyszczenia i odkażania należy wyrzucić.

OKRESY POSTOJU

Jeśli nie zamierzasz używać urządzenia przez pewien czas, wykonaj następujące czynności:

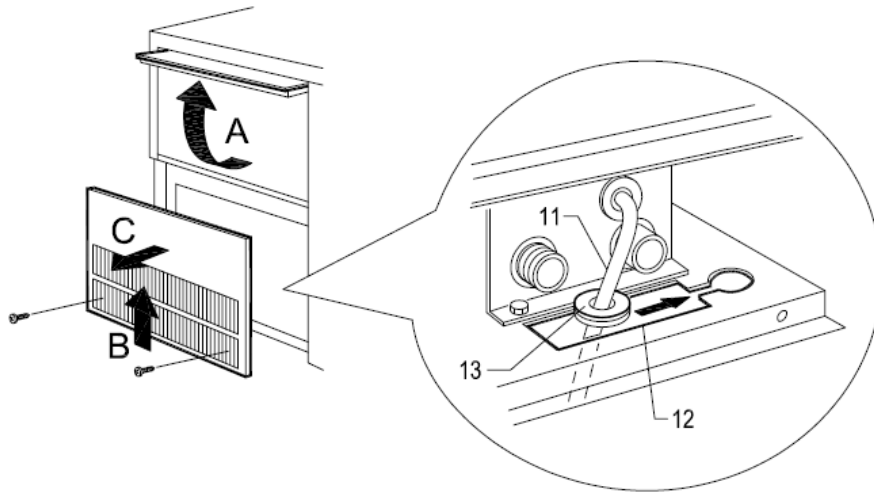
- wyłącz źródło energii elektrycznej za pomocą wyłącznika (7 na Rys. 4) i wyjmij wtyczkę urządzenia z gniazdka (jeśli występuje)
- zamknij dopływ wody, zakręcając kurek dopływu wody (8 na Rys. 4)
- wykonaj wszystkie czynności przewidziane dla planowej konserwacji urządzenia (patrz rozdział 9)
- opróżnij nieckę wewnętrzną, podnosząc kłapy (jeśli występują) i wyjmując rurę przelewową
- opróżnij korpus pompy, wdmuchując sprężone powietrze do rury doprowadzającej wodę do zespołu opryskiwaczy
- oczyść filtr elektrozaworu zasilania wodą zgodnie z opisem
- oczyść filtr skraplacza powietrza (jeśli występuje) zgodnie z opisem

SEKCJA 7: Rysunki

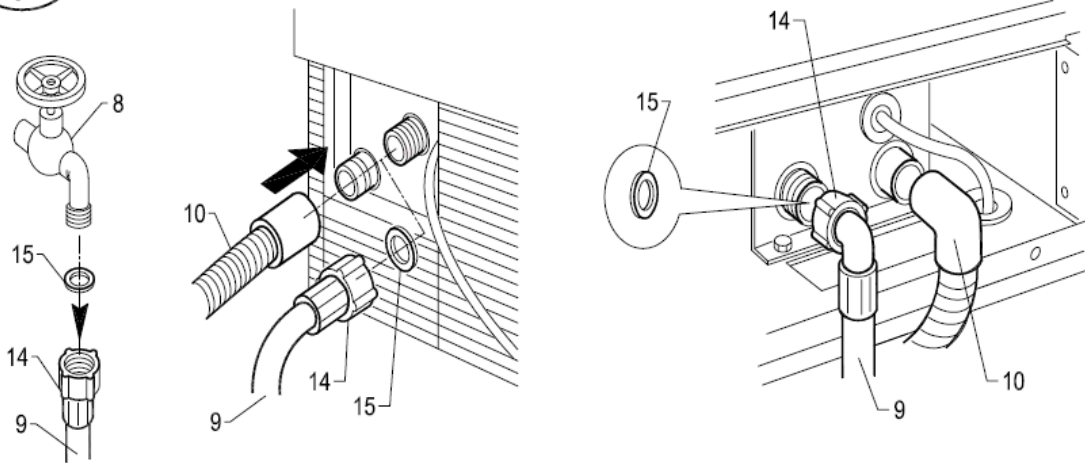


L	W	H	X	Y
540 mm	430 mm	470 mm	144 mm	31 mm
595 mm	510 mm	502 mm	181 mm	35 mm
705 mm	625 mm	560 mm	291 mm	35 mm

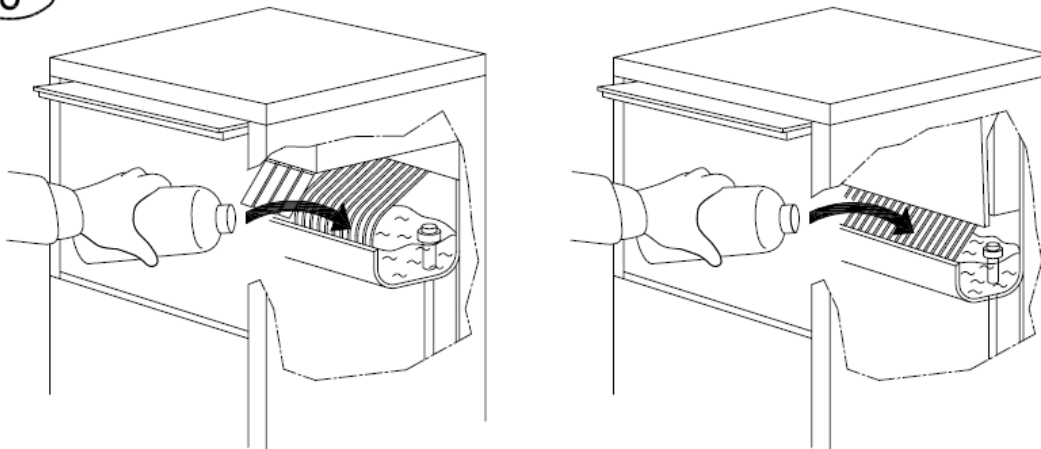
6



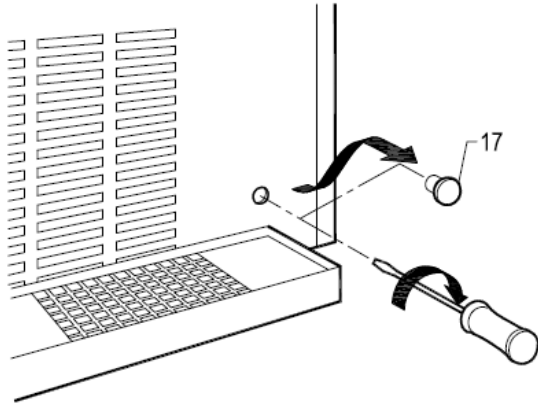
7



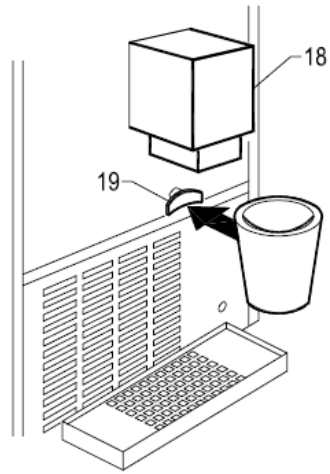
8



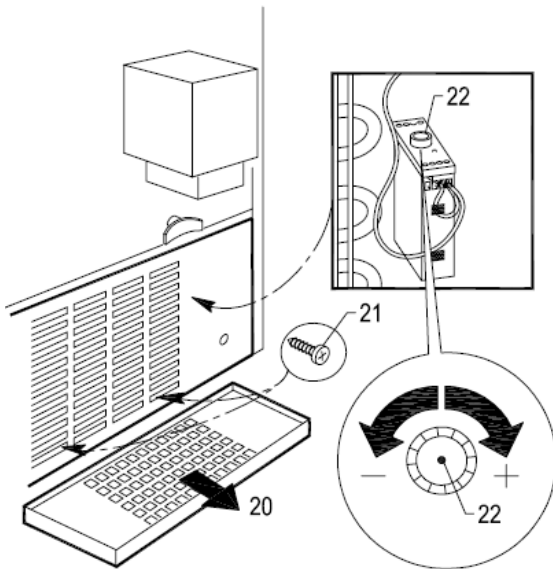
9



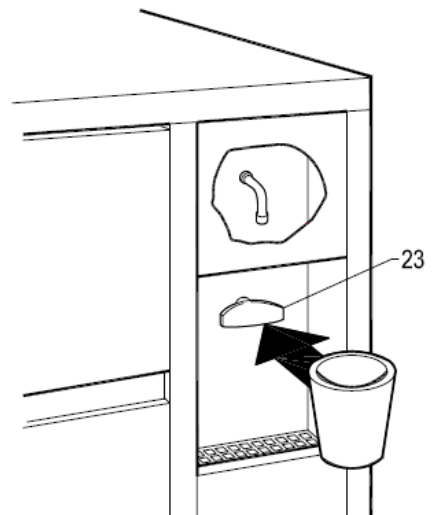
10



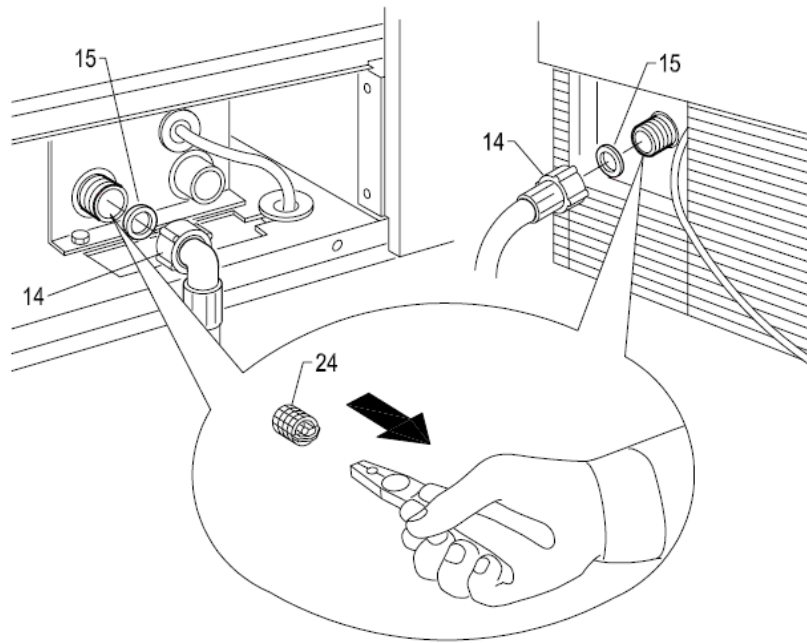
11



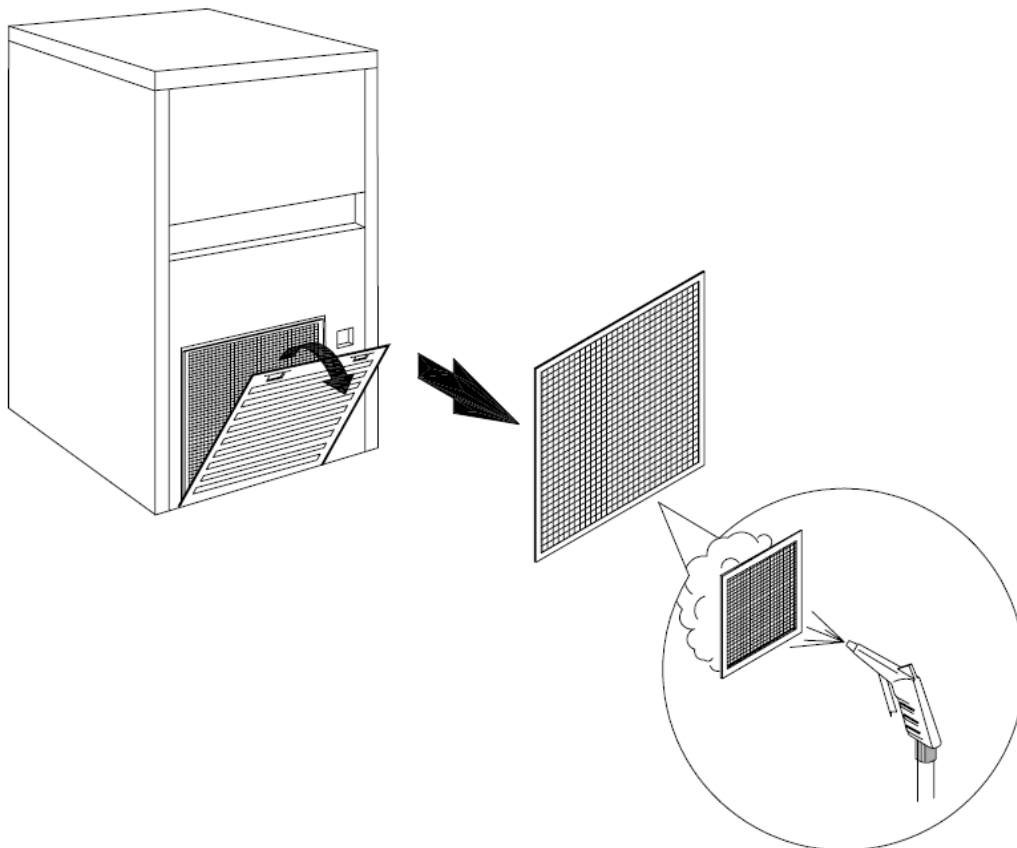
12



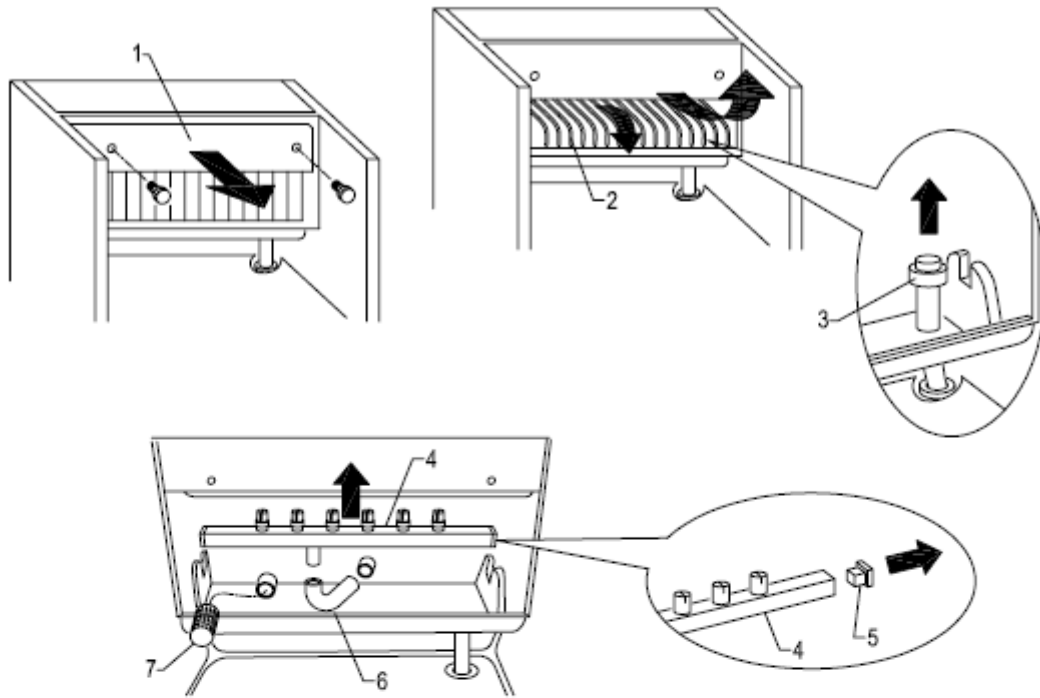
13



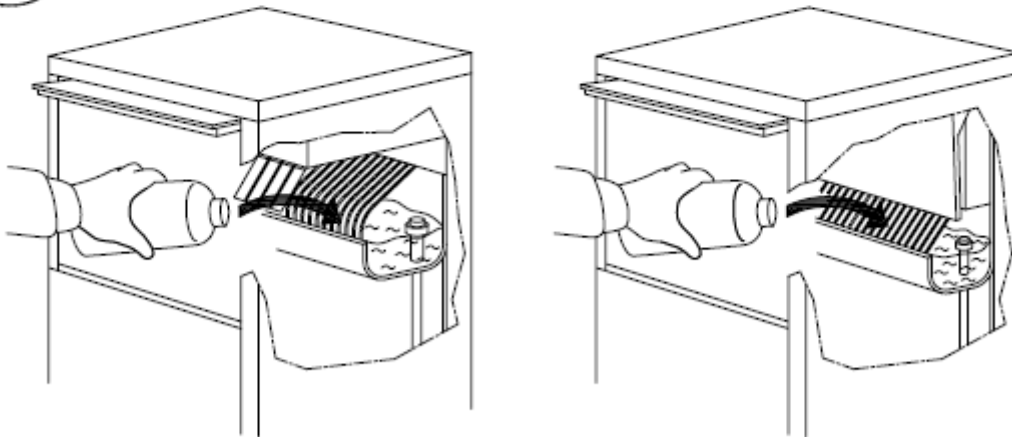
14



15

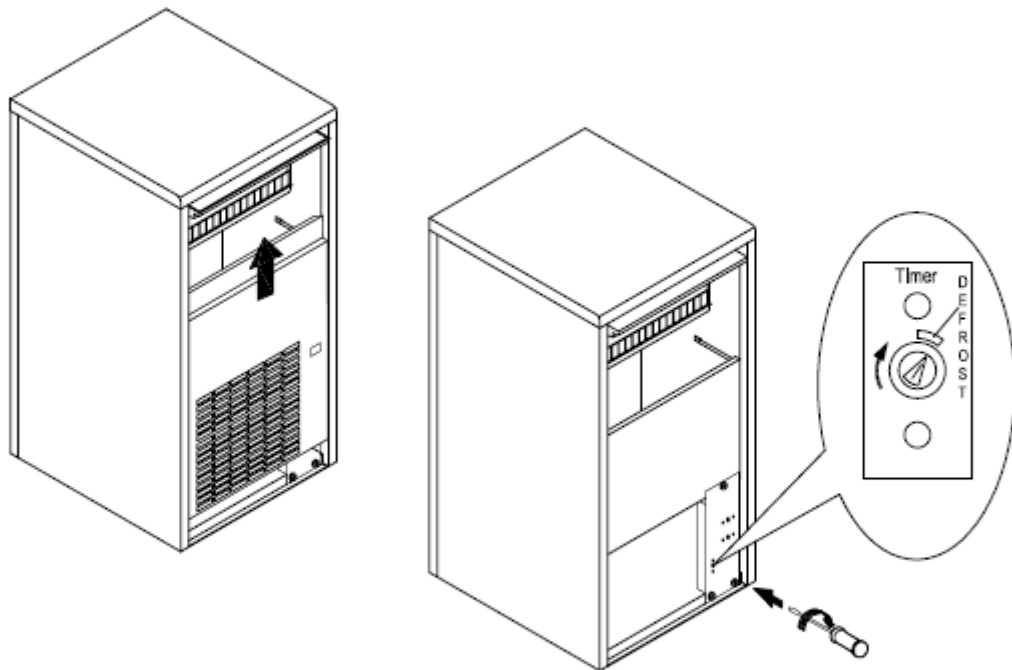
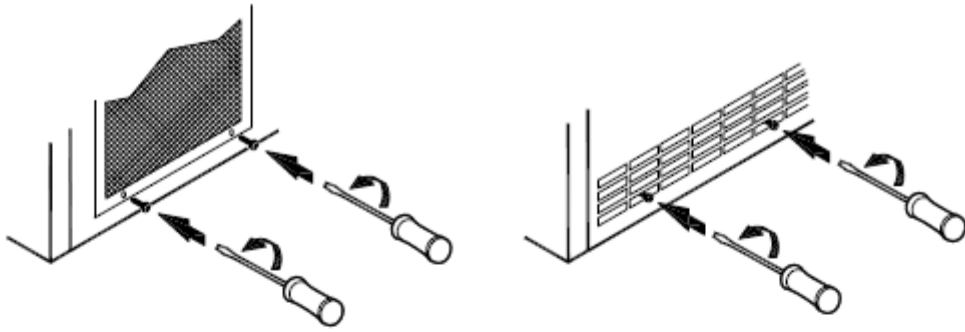


16

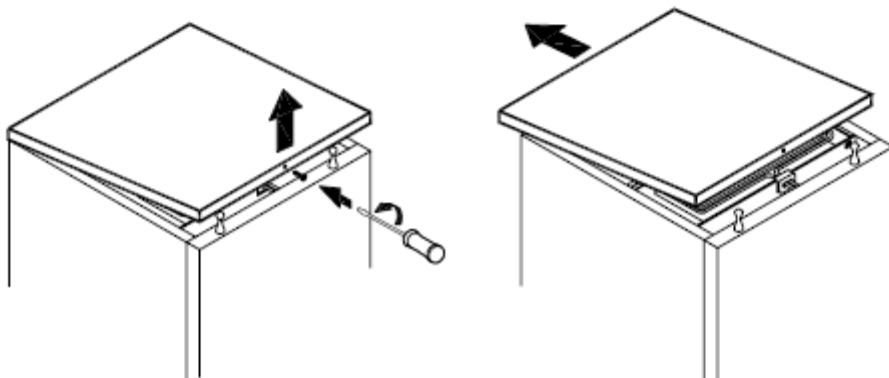


☀ 24 ☾ ☐	21 - 28	33 - 46	65 - 90	105 - 155
🍷	2	3	5	9

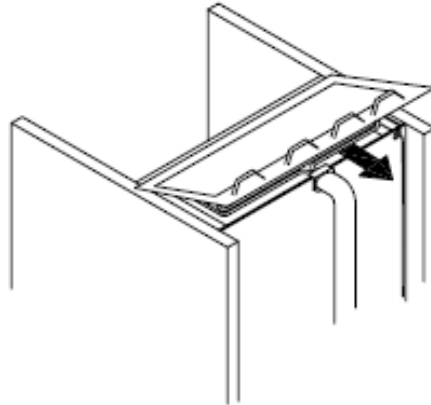
17



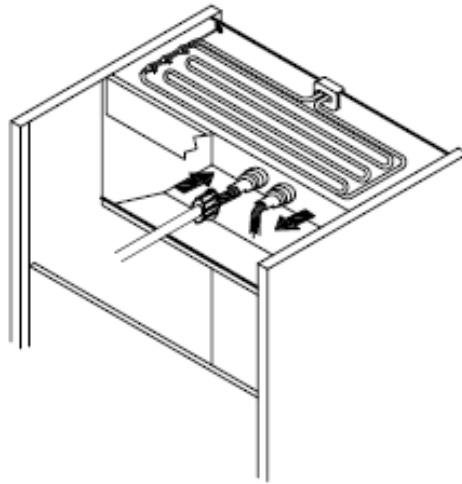
18



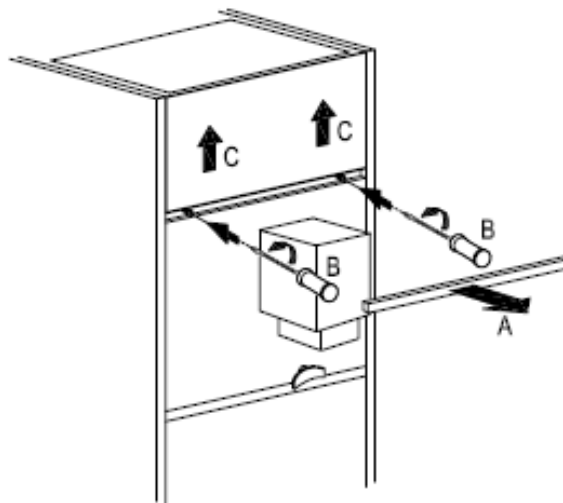
19



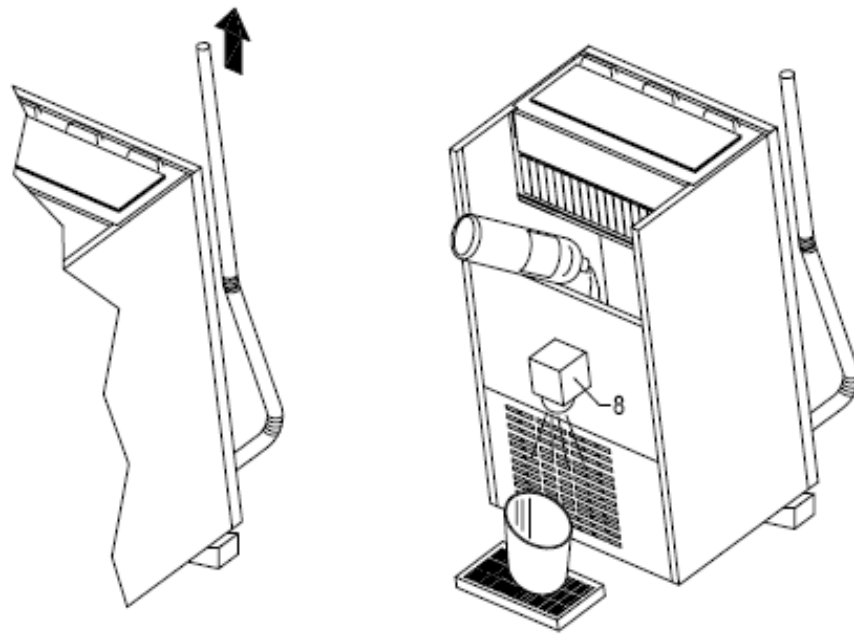
20



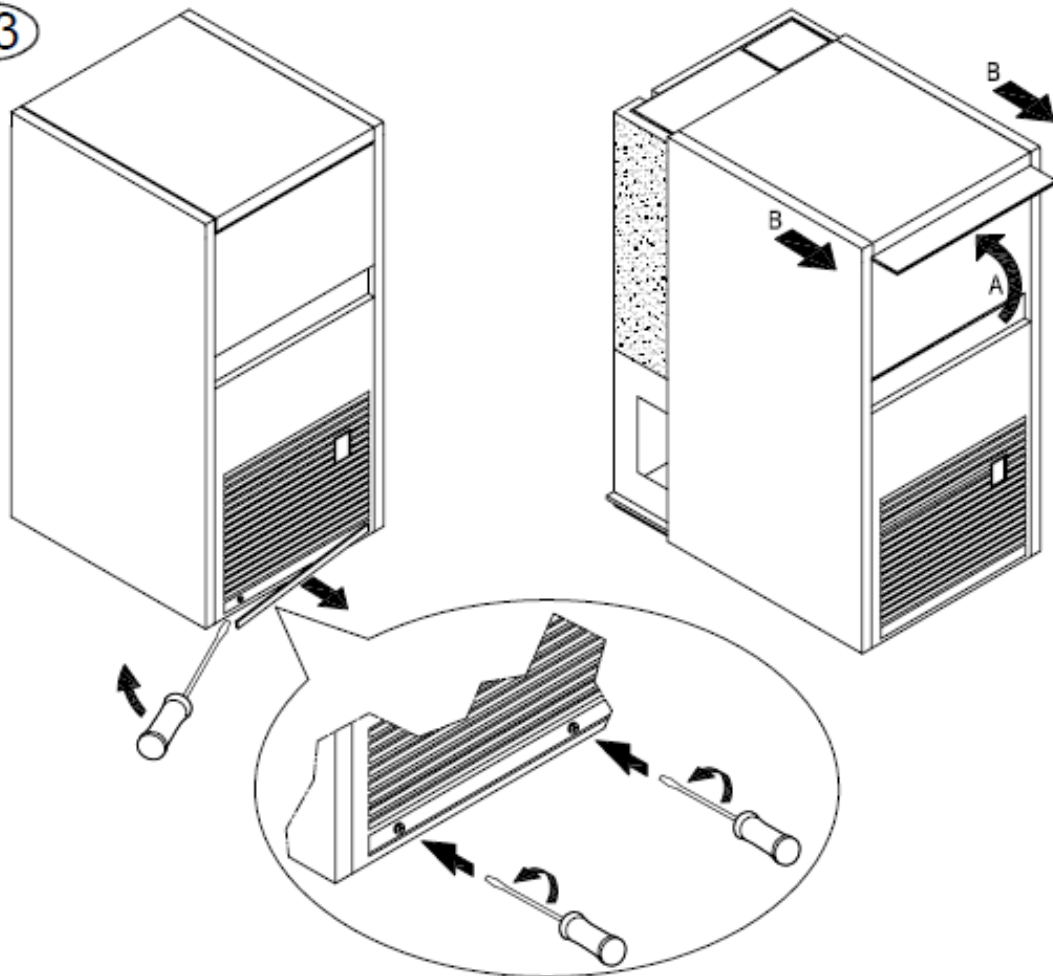
21



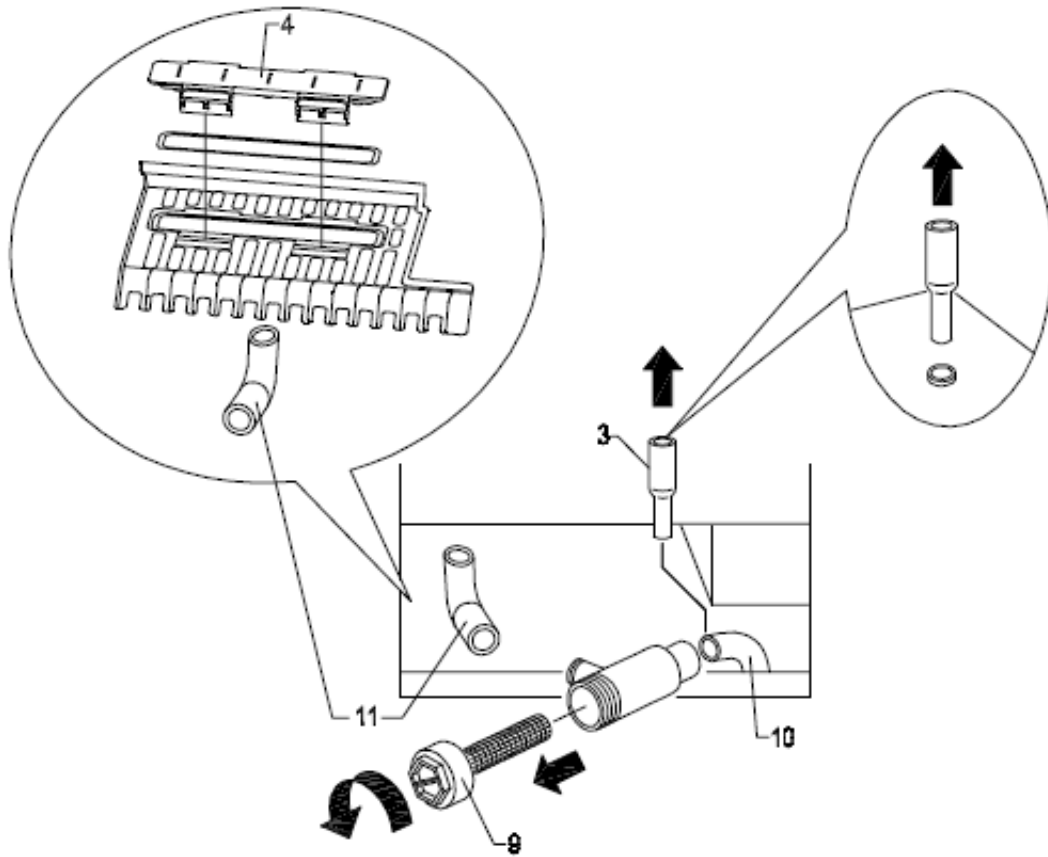
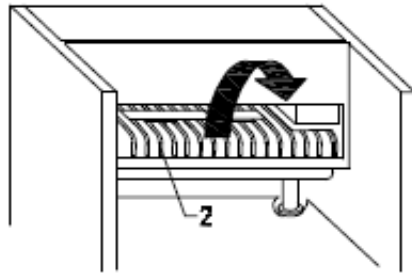
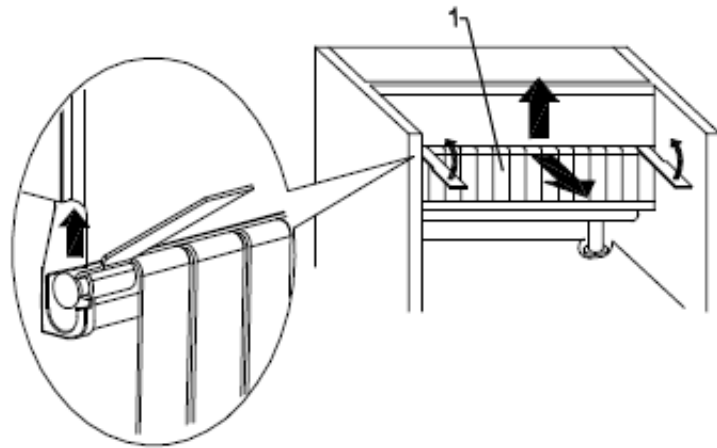
22



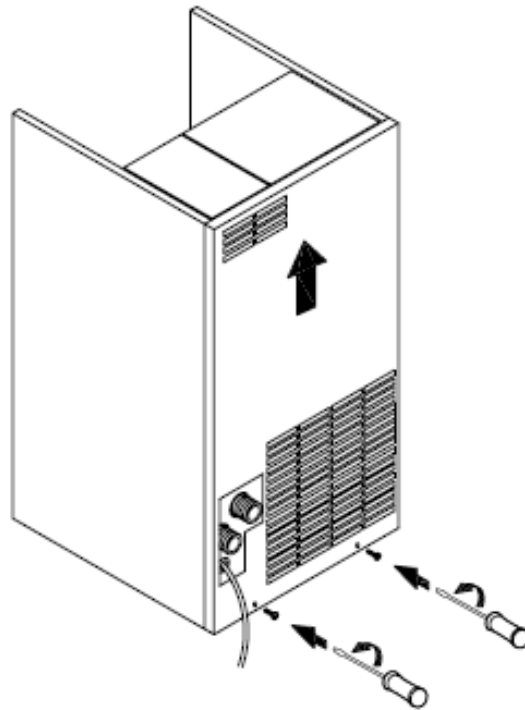
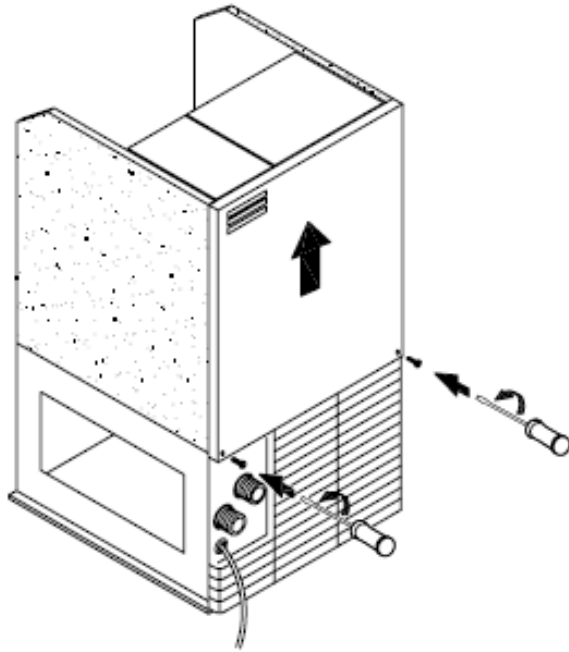
23



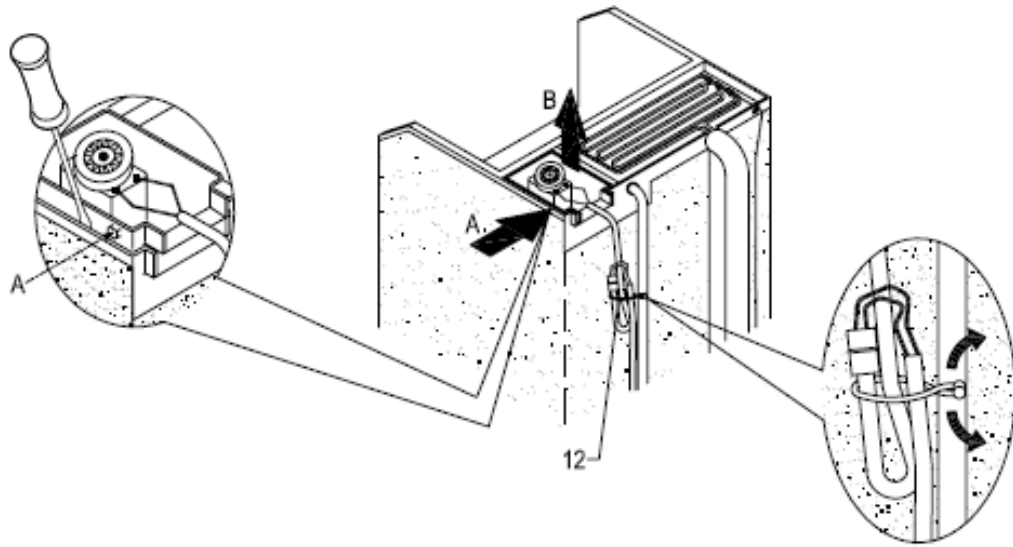
24



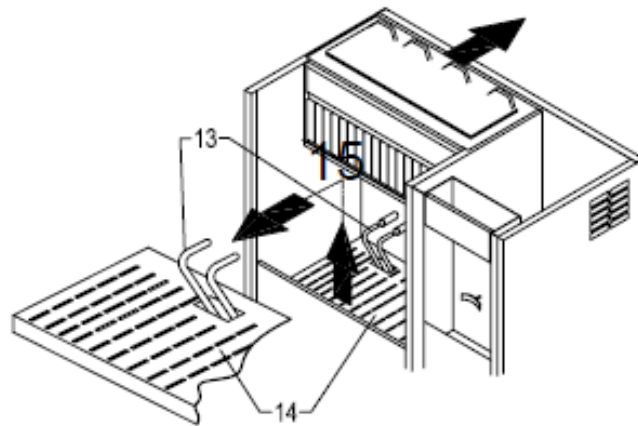
25



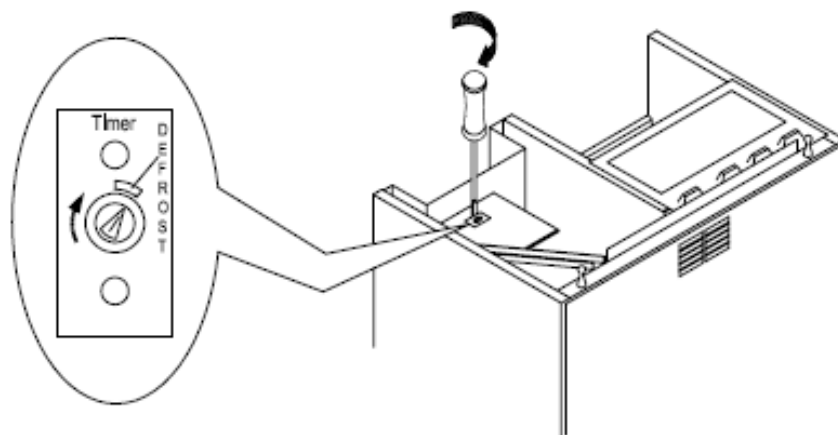
26



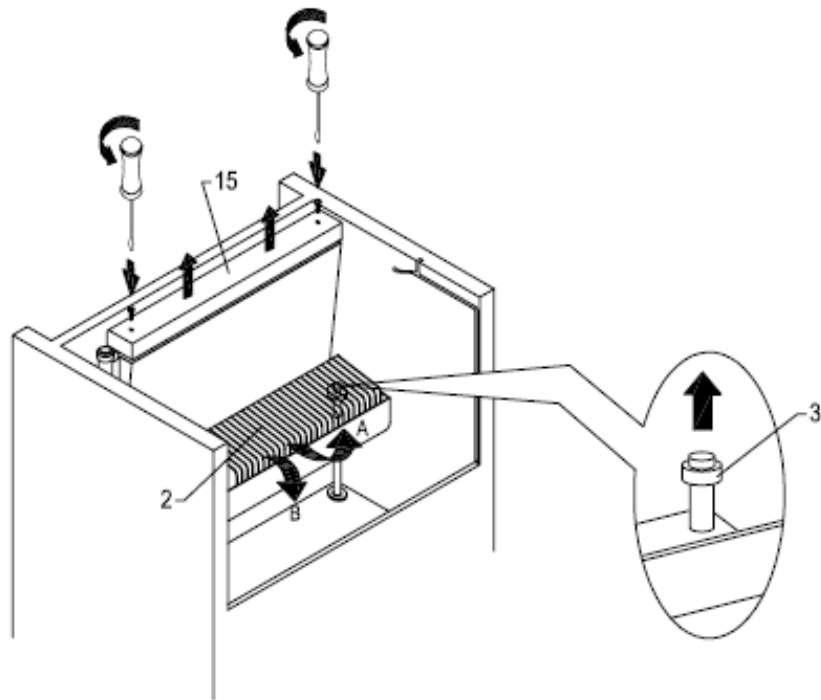
27



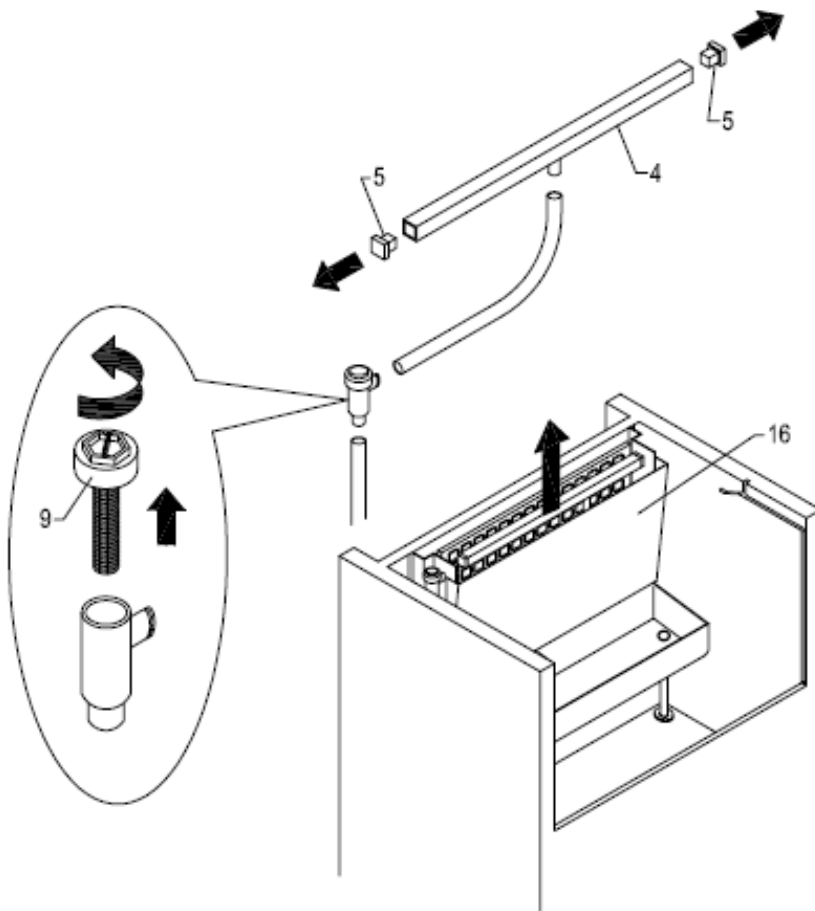
28



29



30



SEKCJA 8: Ogólne warunki gwarancji

Niniejszy dokument reguluje zasady gwarancji udzielanej przez spółkę **Resto Quality sp. z o.o.** na sprzedawane Towary i stanowi załącznik do Ramowych Warunków Handlowych, określone poniżej zasady ochrony gwarancyjnej obowiązują zawsze gdy Resto Quality sp. z o.o. udziela gwarancji na sprzedawany towar.

1. Gwarancja udzielana jest na okres 12 miesięcy od daty zakupu Towarów.
2. Ochrona gwarancyjna udzielana jest wyłącznie na terytorium Rzeczypospolitej Polskiej.
3. W okresie trwania gwarancji Spółka zobowiązuje się do bezpłatnego podjęcia koniecznych działań celem przywrócenia Urządzeń do prawidłowego funkcjonowania – do stanu w którym możliwe będzie normalne i zgodne z przeznaczeniem korzystanie z urządzeń - jeżeli wada występowała lub była następstwem wad tkwiących w Urządzeniach (Urządzeniu) w chwili jego sprzedaży (wady produkcyjne, wady technologiczne) i nie została spowodowana przez Klienta lub osoby trzecie lub nie wynikły inne przyczyny skutkujących utratą gwarancji.
4. Celem wypełnienia powyższych obowiązków Spółka zobowiązuje się do – w zależności od konieczności :
 - a. przeprowadzenie nieodpłatnej diagnozy usterki
 - b. przeprowadzenia nieodpłatnej naprawy Urządzenia
 - c. przeprowadzenia nieodpłatnej wymiany części Urządzenia na nowe o konieczności przeprowadzenia napraw lub wymiany poszczególnych części oraz zakresie naprawy (wymiany) każdorazowo decydować będzie Spółka w oparciu o wskazania uprawnionego serwisanta.
5. Spółka wykonuje powyższe działania zgodnie z wytycznymi producenta z wykorzystaniem odpowiednich części zamiennych.
6. Spółka może zlecić przeprowadzenie działań osobom trzecim.
7. Zakresem usług serwisowych (gwarancji) nie są objęte :
 - a. uszkodzenia mechaniczne,
 - b. uszkodzenia wynikłe z działania siły wyższej (pożar, powódź, zalanie wodą, zmiany napięcia etc.)
 - c. czynności związane z konserwacją i normalnym użytkowaniem Urządzenia (czyszczenie, odkamienianie, smarowanie, wymiana elementów eksploatacyjnych i podlegających normalnemu zużyciu – lampy, żarówki, bezpieczniki, baterie, uszczelki, paski klinowe, łańcuchy napędowe etc.)
 - d. uszkodzenia wynikające z oddziaływania siły fizycznej ponad siłę konieczną dla normalnego korzystania z Urządzeń,
 - e. uszkodzenia powstałe z winy Klienta lub osób trzecich,
 - f. uszkodzenia wynikające z nieprawidłowego korzystania, wykorzystywania, użytkowania, eksploatacji Urządzeń
 - g. uszkodzenia będące skutkiem zaniedbań w wypełnianiu obowiązków spoczywających na użytkowniku Urządzeń.
 - h. uszkodzenia wynikające z nieprawidłowego podłączenia urządzenia lub braku wykorzystywania wymaganych akcesoriów (np. zmiękcacz do wody, filtry, etc.)
 - i. jak również usterki będące następstwem powyższych zdarzeń

8. Przypominamy o obowiązku sprawdzenia towaru dostarczanego do Państwa w obecności kuriera (dostawcy, przewoźnika) oraz w przypadku stwierdzenia uszkodzeń o obowiązku sporządzenia protokołu zgłoszenia szkody. Brak sprawdzenia przesyłki oraz prawidłowego zgłoszenia reklamacji do przewoźnika skutkuje utratą późniejszej możliwości do zgłoszenia roszczeń z tego tytułu.
9. W zakresie nie objętym gwarancją Spółka świadczy obsługę serwisową – za dodatkową opłatą.
10. Klient może zlecić Spółce przeprowadzenie prac (działań) dodatkowych, Strony ustalają, iż Spółka może takie działania proponować, jednak ich przeprowadzenie zawsze będzie wymagało zgody Klienta. Zasady wynagrodzenia za prace dodatkowe Strony ustalać będą w toku wzajemnych relacji.
11. Każdorazowo Klient zobowiązuje się do udostępnienia Urządzeń w uzgodnionym terminie i miejscu w taki sposób by możliwe było przeprowadzenie wymaganych prac serwisowych w sposób niezakłócony. Ewentualny brak udostępnienia Urządzeń traktowany będzie na równi z nieuzasadnioną interwencją serwisową.
12. W przypadku nieuzasadnionej interwencji uprawnionych serwisantów, Klient zobowiązany będzie do pokrycia kosztów takiej interwencji – w szczególności kosztów dojazdu oraz wynagrodzenia dla serwisantów.
13. Spółka podkreśla, a Klient jednoznacznie przyjmuje iż następujące działania skutkować będą utratą ochrony gwarancyjnej:
 - a. dokonanie jakichkolwiek zmian, modyfikacji, przeróbek, napraw czy szeroko rozumianej ingerencji w Urządzenia przez osoby inne niż wskazane przez Spółkę
 - b. naruszenie plomb lub znaków fabrycznych
 - c. stwierdzenie uszkodzeń urządzenia innych niż wynikające z normalnego użytkowania (uszkodzeń mechanicznych, termicznych, chemicznych, elektrycznych, wywołanych ogniem, wilgocią etc.)
 - d. nieprawidłowe podłączenie urządzenia, jak również brak wykorzystywania wymaganych akcesoriów (np. zmiękczacz do wody, filtry, etc.)
14. Zgłoszenie usterki odbywać będzie się - poprzez przesłanie przez Klienta zgłoszenia awarii na adres e-mail: **serwis@restoquality.pl**
15. Towary co do których zgłaszane są roszczenia z tytułu gwarancji:
 - a. o masie do 30 kg należy dostarczyć pod wskazany przez Spółkę adres uprawnionego serwisu
 - b. o masie powyżej 30 kg – w zależności od wskazań Spółki należy dostarczyć pod wskazany przez Spółkę adres uprawnionego serwisu lub naprawiony zostanie przez wskazanych serwisantów w miejscu jego instalacji (znajdowania się).
 - c. przypominamy, iż na Kliencie dokonującym przesłania Urządzenia pod wskazany adres spoczywa obowiązek należytego zapakowania reklamowanego Urządzenia na czas jego transportu (w szczególności poprzez takie zapakowanie które zabezpieczy Urządzenie przed uszkodzeniem oraz umożliwi jego bezpieczny transport i wykonywanie czynności załadunkowych).
 - d. Spółka może – w zależności od ustaleń Stron oraz w ramach gestu handlowego – świadczyć pomoc w organizacji transportu Urządzenia.

- e. obowiązkiem Klienta jest terminowy odbiór Urządzenia zwrotnie przesyłanego po przeprowadzeniu prac serwisowych w szczególności odbiór przesyłki w czasie i miejscu uzgodnionym. Ewentualny brak odbioru Urządzenia wedle pierwotnych ustaleń skutkować będzie obciążeniem Klienta wynikłymi z tego kosztami (m.in. kosztami ponownego przesłania / transportu Urządzenia).

16. Strony ustalają następujące terminy reakcji Spółki na ewentualne zgłoszenia dot. usterek Urządzeń:

- a. zwrotny kontakt telefoniczny – do 5 dni roboczych od daty zgłoszenia
- b. wizyta uprawnionego serwisanta – do 14 dni od daty zgłoszenia
- c. wykonanie naprawy zależne jest od otrzymania przez Spółkę lub inny wyznaczony do przeprowadzenia prac serwisowych podmiot części zamiennych i w zależności od terminu realizacji dostaw przez producenta może wynieść do 60 dni od daty wizyty serwisanta.

Spółka

Klient

Resto Quality Sp. z o.o.
Zamknięta 10/1,5
30-554 Kraków
Tel.: 12-307-06-72
Tel2.: 791 003 909
Email: info@restoquality.pl
Serwis: 577 609 633
Email: serwis@restoquality.pl