



RESTOQUALITY

Instrukcja obsługi

Opiekacz do kurczaków gazowy

Model: CRG2, CRG3, CRG4



Spis treści

SEKCJA 1: Informacje ogólne	3
SEKCJA 2: Montaż i podłączenie	3
2.1. Połączenia elektryczne	3
2.2. Schemat obwodu elektrycznego	4
2.3. Połączenie gazowe	4
SEKCJA 3: Zasady dot. bezpieczeństwa	4
SEKCJA 4: Rozwiązywanie problemów	7
SEKCJA 5: Przed pierwszym uruchomieniem	7
5.1. Transport i przechowywanie	7
5.2. Pierwsze czyszczenie i pierwsze rozgrzewanie	8
SEKCJA 6: Obsługa	8
6.1. Włączanie i wyłączanie	8
SEKCJA 7: Dane techniczne	8
SEKCJA 8: Elementy urządzenia	8
SEKCJA 8: Ogólne warunki gwarancji	11

Dziękujemy za zakup naszego produktu. Przed pierwszym użyciem prosimy dokładnie zapoznać się z niniejszą instrukcją obsługi.

SEKCJA 1: Informacje ogólne

Wprowadzenie

- Przed rozpoczęciem użytkowania danego urządzenia należy przeczytać ze zrozumieniem poniższą instrukcję.
- Niniejsza instrukcja musi być zawsze dostępna dla osób upoważnionych do obsługi urządzenia i przechowywana w jego pobliżu, w bezpiecznym miejscu.
- Producent nie ponosi żadnej odpowiedzialności za jakiegokolwiek szkody wyrządzone osobom, zwierzętom i mieniu spowodowane nieprzestrzeganiem zasad opisanych w niniejszej instrukcji.
- Instrukcja jest integralną częścią urządzenia i musi być przechowywana do ostatecznej utylizacji samej maszyny.
- Upoważnieni operatorzy mogą wykonywać przy urządzeniu tylko te czynności, za które są odpowiedzialni.
- Maszyna może być użytkowana wyłącznie wewnątrz pomieszczeń

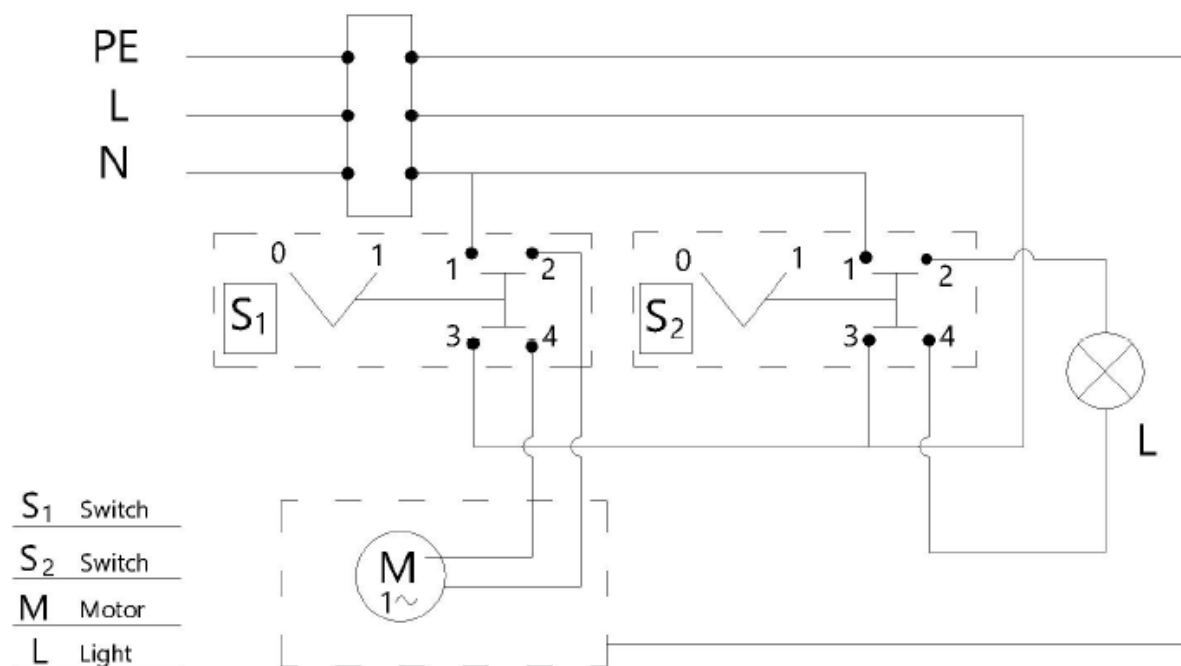
SEKCJA 2: Montaż i podłączenie

Instrukcja dotyczy wyłącznie krajów, których oznaczenie znajduje się na urządzeniu. Jeśli na urządzeniu nie ma oznaczenia danego kraju, należy zapoznać się z odpowiednią dokumentacją techniczną w celu zainstalowania urządzenia zgodnie z wymogami technicznymi obowiązującymi w kraju eksploatacji.

2.1. Połączenia elektryczne

- Połączenia elektryczne może wykonać wyłącznie wykwalifikowany elektryk, który zna przepisy i dodatkowe warunki narzucane przez lokalnych dystrybutorów energii i ściśle ich przestrzega.
- Podłączenie elektryczne urządzenia może wykonać upoważniony i odpowiednio kwalifikowany elektryk, zgodnie z normą EN 60335. Napięcie AC 230 V, częstotliwość 50Hz
- Połączenia elektryczne należy wykonać zgodnie z normami EN 60335-1 i EN 60335-2-38.
- Urządzenie uziem zgodnie z normą EN 60335-1. Kontroluj uziemienie w odpowiednich odstępach czasu.
- Bezpieczeństwo elektryczne urządzenia jest zapewnione tylko w razie dołączenia go do układu zasilania z zabezpieczeniami, zgodnego z przepisami. Przestrzeganie tej reguły jest ważnym środkiem bezpieczeństwa. W razie jakichkolwiek wątpliwości należy powierzyć sprawdzenie instalacji zawodowemu elektrykowi. Producent urządzenia nie ponosi odpowiedzialności za żadne szkody wynikłe z braku lub uszkodzenia kabla z bezpiecznikiem, ani za podłączenie do nieodpowiedniej instalacji.
- Do podłączenia urządzenia do sieci elektrycznej nigdy nie korzystaj z przedłużacza. Zachowanie bezpieczeństwa elektrycznego w przypadku korzystania z przedłużacza jest niemożliwe.
- Nie podłączaj urządzenia do gniazda wielowtykowego.
- Przed rozpoczęciem instalowania urządzenia sprawdź, czy nie ma żadnych widocznych uszkodzeń. Urządzenia uszkodzonego nie wolno instalować, ani eksploatować.
- Przed podłączeniem urządzenia do sieci elektrycznej sprawdź, czy dane zamieszczone na tabliczce znamionowej urządzenia są zgodne z parametrami lokalnej sieci elektrycznej (zabezpieczenia, napięcie, częstotliwość). W razie wątpliwości zwróć się do elektryka.
- Wymiany uszkodzonego kabla sieciowego na nowy powinien dokonać autoryzowany serwisant.

2.2. Schemat obwodu elektrycznego



2.3. Połączenie gazowe

- Połączenia gazowe urządzenia musi wykonać wykwalifikowany w dziedzinie gazu technik. Taki upoważniony technik powinien znać przepisy i dodatkowe warunki narzucane przez lokalnych dystrybutorów energii i powinien ściśle ich przestrzegać.
- Przed podłączeniem urządzenia do instalacji gazowej sprawdź, czy parametry lokalnej sieci dystrybucyjnej (rodzaj gazu i ciśnienie gazu) i nastawy urządzenia są odpowiednie.
- Podłączenie gazu musi być wykonane zgodnie z obowiązującymi normami.
- Przy instalowaniu urządzenia nigdy nie zgniataj węża gazowego ramą urządzenia. Trzymaj wąż gazowy z dala od gorących części produktu.
- Podłącz urządzenie do przewodu gazu LPG albo zaworu gazu ziemnego w jak najmniejszej odległości, połączenie musi być szczelne.
- Przed kontrolą szczelności sprawdź, czy przełączniki są wyłączone i czy dopływ gazu jest załączony. Aby sprawdzić szczelność, nanieś piankę na złączkę przewodu. Pojawienie się bąbli oznacza nieszczelność. Jeszcze raz sprawdź szczelność.
- Do sprawdzania szczelności nie wolno używać ognia.
- Zwłaszcza w przypadku korzystania z gazu LPG pamiętaj, aby zamontowany zawór nadmiarowy miał parametry zgodne ze specyfikacją urządzenia.
- Wadliwe części możesz zastąpić wyłącznie oryginalnymi częściami zamiennymi. Producent zapewnia bezpieczeństwo obsługi urządzenia wyłącznie przy używaniu takich części.
- Producent urządzenia nie ponosi odpowiedzialności za szkody wynikłe z wadliwego montażu oraz połączeń.

SEKCJA 3: Zasady dot. bezpieczeństwa

Zasady bezpieczeństwa

- Nieprawidłowa obsługa i niewłaściwe użytkowanie mogą spowodować poważne uszkodzenie urządzenia lub zranienie osób.

- Urządzenie należy stosować wyłącznie zgodnie z przeznaczeniem. Producent i/lub Sprzedawca nie ponosi żadnej odpowiedzialności za szkody spowodowane nieprawidłową obsługą i niewłaściwym użytkowaniem urządzenia.
- W czasie użytkowania zabezpiecz urządzenie i wtyczkę kabla zasilającego przed kontaktem z wodą lub innymi płynami. W mało prawdopodobnym przypadku, zanurzenia urządzenia w wodzie, natychmiast wyciągnij wtyczkę z kontaktu, a następnie zleć kontrolę urządzenia specjalistom. Nieprzestrzeganie tej instrukcji może spowodować zagrożenie życia.
- Nigdy nie otwieraj samodzielnie obudowy urządzenia.
- Nie wtykaj żadnych przedmiotów w obudowę urządzenia.
- Nie dotykaj wtyczki kabla zasilającego wilgotnymi rękami.
- Regularnie kontroluj stan wtyczki i kabla. W przypadku wykrycia uszkodzenia wtyczki lub kabla, zleć naprawę w wyspecjalizowanym punkcie naprawczym.
- W przypadku, gdy urządzenie spadnie lub w inny sposób ulegnie uszkodzeniu, przed dalszym użytkowaniem, zawsze zleć przeprowadzenie kontroli i ewentualną naprawę w autoryzowanym serwisie.
- Nigdy nie naprawiaj urządzenia samodzielnie może to spowodować zagrożenie życia.
- Chroń kabel zasilający przed kontaktem z ostrymi lub gorącymi przedmiotami i chroń go przed otwartym ogniem. Jeżeli chcesz odłączyć urządzenie z kontaktu, zawsze chwytaj za wtyczkę, nigdy nie ciągnij za kabel.
- Zabezpiecz kabel (lub przedłużacz), aby nikt przez omyłkę nie wyciągnął go z kontaktu ani się o niego nie potknął.
- Urządzenie może być używane tylko do celów, dla których został pierwotnie zaprojektowany tzn. do pieczenia kurczaków i szaszłyków
- Kontroluj funkcjonowanie urządzenia w czasie użytkowania.
- Dzieci nie uświadamiają sobie zagrożeń, jakie może spowodować użytkowanie urządzeń elektrycznych. Nigdy nie pozwalaj dzieciom posługiwać się elektrycznymi urządzeniami bez nadzoru.
- Gdy urządzenie nie jest użytkowane oraz zawsze przed czyszczeniem odłącz je od źródła zasilania, wyciągając wtyczkę z kontaktu i zamykając zawór gazu.
- **Uwaga!** Jeżeli wtyczka kabla zasilającego jest podłączona do kontaktu, urządzenie cały czas pozostaje pod napięciem.
- Wyłącz urządzenie, zanim wyciągniesz wtyczkę z kontaktu.
- Nigdy nie przenoś urządzenia ciągnąc za kabel zasilający.
- Nie używaj akcesoriów innych niż dostarczone z urządzeniem.
- Urządzenie można podłączać wyłącznie do gniazda o natężeniu i częstotliwości zgodnej z danymi znajdującymi się na tabliczce znamionowej.
- Unikaj przeciążenia.
- Po użyciu wyłącz urządzenie wyjmując wtyczkę z gniazda.
- Przed napełnieniem lub czyszczeniem wyjmij wtyczkę z gniazda.
- Instalacja elektryczna musi odpowiadać krajowym i lokalnym przepisom.

Z urządzenia nie mogą korzystać osoby (także dzieci), u których stwierdzono osłabione zdolności fizyczne, sensoryczne lub umysłowe, albo którym brakuje odpowiedniej wiedzy i doświadczenia, chyba że odbywa się to pod nadzorem lub zgodnie z instrukcjami osoby odpowiedzialnej za ich bezpieczeństwo.




Zasady dot. obsługi

- Przed pierwszym uruchomieniem urządzenia uważnie przestuduj niniejszą instrukcję obsługi. Pozwoli to uniknąć obrażeń użytkownika i uszkodzenia urządzenia.
- Korzystaj z urządzenia tylko kiedy jest w stanie zmontowanym. Unikniesz w ten sposób ewentualnego kontaktu z częściami przewodzącymi prąd elektryczny.
- Używaj urządzenia wyłącznie pod wyciągiem i na płaskiej powierzchni. Odległość między wyciągiem a urządzeniem musi spełniać przepisy przeciwpożarowe i bezpieczeństwa, aby zapewnić odpowiednią wentylację.
- Należy pamiętać, że jeśli jednocześnie używane są inne urządzenia, mogą wystąpić negatywne skutki, tzn. emisja ciepła, wytworzenie tłuszczu, oparów itp. przez inne urządzenia, co spowodować może unieważnienie gwarancji urządzenia.
- Urządzenie używaj wyłącznie do opiekania drobiu, w szczególności kurczaków.
- Urządzenie obsługiwać mogą wyłącznie przeszkoleni pracownicy, którzy zapoznali się z instrukcją instalacji, obsługi i konserwacji.
- Producent urządzenia nie ponosi odpowiedzialności za szkody powstałe wskutek używania urządzenia do innych celów.

Ochrona urządzenia przed uszkodzeniami

- Instalując urządzenie zadbaj o to, aby przyciski Wł./Wył. nie były narażone na uderzenia.
- Nie przesuwaj ruchomej ramy w przód i w tył w szybki i gwałtowny sposób.
- Ponieważ powierzchnie ruchomej ramy, szpikulca, górnego mechanizmu blokady szpikulca oraz kształtownika do przesuwania silnika są gorące, istnieje ryzyko oparzeń! Powierzchnie te można czyścić dopiero po ostygnięciu.
- Uważaj, aby w otwory wentylacyjne na korpusie urządzenia nie wpadały części metalowe itp, gdyż grozi to uszkodzeniem złączy gazowych lub części elektrycznych.
- Ciśnienie robocze gazu jest podane na tabliczce znamionowej urządzenia. Jeżeli ciśnienie gazu jest wyższe niż wskazane, gaz może się ulatniać.
- Natychmiast usuwaj brud gromadzący się na powierzchniach, aby zapobiec przypaleniu i przywarciu do powierzchni.
- Nie używaj wody pod ciśnieniem, ani pary. Takie środki mogą spowodować uszkodzenie urządzenia.
- Na czas transportu urządzenia zawiń je w folię dla ochrony przed kurzem.

Znaki ostrzegawcze

	Ostrzeżenie
	Gorąca powierzchnia
	Rękawice

	Do góry
	Ekwipotencjał
	Ostrożnie
	Chroń przed wilgocią
	Uziemienie
	Pod napięciem

SEKCJA 4: Rozwiązywanie problemów

Problem	Możliwa przyczyna	Rozwiązanie
Urządzenie nie nagrzewa się albo nie działają palniki	Zawór wylotowy dołączony do urządzenia jest zamknięty	Otwórz zawór wylotowy
	Palnik jest niesprawny Zawór dostarczający gaz do palnika jest niesprawny	Skontaktuj się z autoryzowanym serwisem
Silnik nie działa	Przełącznik silnika jest niesprawny Silnik jest niesprawny	Sprawdź bezpiecznik sieciowy Wyłącz silnik Odłącz wtyczkę sieciową Wyłącz wszystkie wyłączniki Skontaktuj się z autoryzowanym serwisem

SEKCJA 5: Przed pierwszym uruchomieniem

5.1. Transport i przechowywanie

- Jeżeli urządzenie trzeba przetransportować, zapakuj je w oryginalne opakowanie. Przestrzegaj oznaczeń na nim umieszczonych.
- Jeśli niedostępne jest oryginalne opakowanie, zabezpiecz ruchome części (szpikulce albo widelce), uchwyty, ruchomą ramę i szufladę na olej za pomocą taśmy klejącej.



- Podejmij odpowiednie środki zapobiegające uderzeniom w pokrętła WŁ/WYŁ, tuleję wylotową kabla, tuleję łączącą zawór nadmiarowy i w inne powierzchnie. Nie kładź żadnych ciężkich przedmiotów na urządzeniu.
- Podczas transportu i przesuwania utrzymuj urządzenie w normalnym położeniu.
- Jeżeli urządzenie ma nie być używane przez dłuższy czas, przechowuj je w zamkniętym pomieszczeniu, w warunkach suchych, bez kurzu i bez wilgoci.

5.2. Pierwsze czyszczenie i pierwsze rozgrzewanie

- Przed pierwszym uruchomieniem usuń nylon z urządzenia, przetrzyj wewnętrzne i zewnętrzne części mokrą szmatką, a następnie przetrzyj do sucha.
- Podczas przecierania nie używaj żadnego detergentu.
- Podczas pierwszego rozgrzewania z gorących części urządzenia może chwilowo wydobywać się zapach i dym, które powinny wkrótce zniknąć. Zapach i dym nie oznaczają niepoprawnego dołączenia, ani awarii urządzenia.

SEKCJA 6: Obsługa

6.1. Włączanie i wyłączenie

- Otwórz zawór albo przewód gazu.
- Rozpocznij zapalanie od górnego palnika przechodząc w dół.
- Naciśnij i obróć pokrętło do ustawienia oznaczonego dużym płomieniem i zapal zapalniczką.
- Naciśnij pokrętło i przytrzymaj przez 10-15 sekund.
- Symbol „duży płomień”  oznacza normalne grzanie, a „mały płomień”  oznacza mniejsze grzanie.
- Aby wyłączyć palnik, obróć pokrętło w położenie „O” i zwolnij pokrętło.

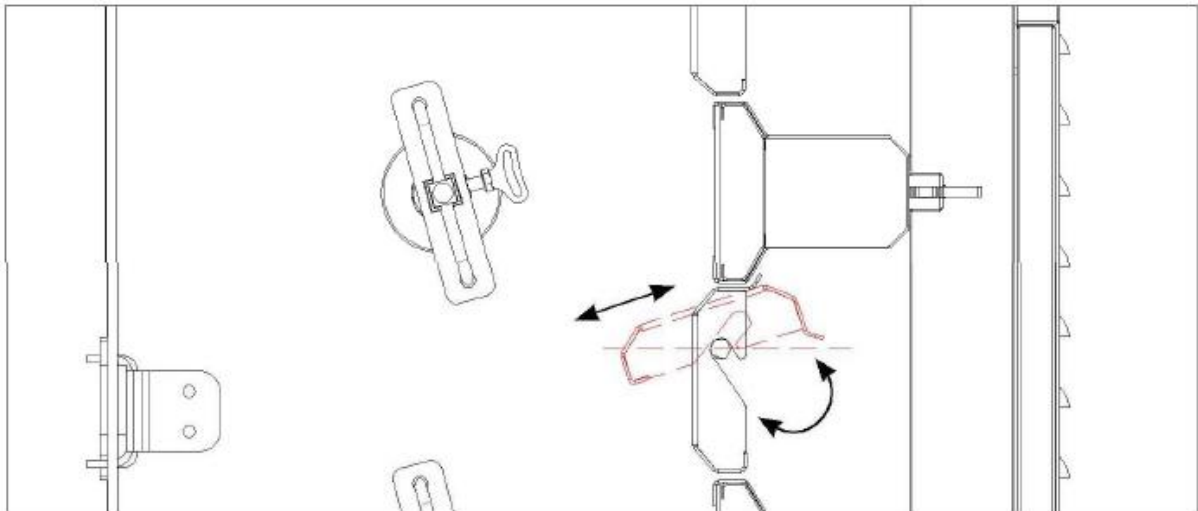
SEKCJA 7: Dane techniczne

KOD	Pojemność Liczba szt.	Zużycie [m ³ /h]	Moc [kW]	Waga [kg]	Wymiary szerokość x głębokość x wyso- kość [mm]			Ciśnienie przy używaniu gazu ziemnego [mbar]	Ciśnienie przy uży- waniu gazu propan [mbar]
CRG2	8-10	0,98	9,4	65	1150	550	610	21	50
CRG3	12-15	1,46	14,1	85	1150	550	800	21	50
CRG4	16-20	1,96	18,8	100	1150	550	980	21	50

SEKCJA 8: Elementy urządzenia

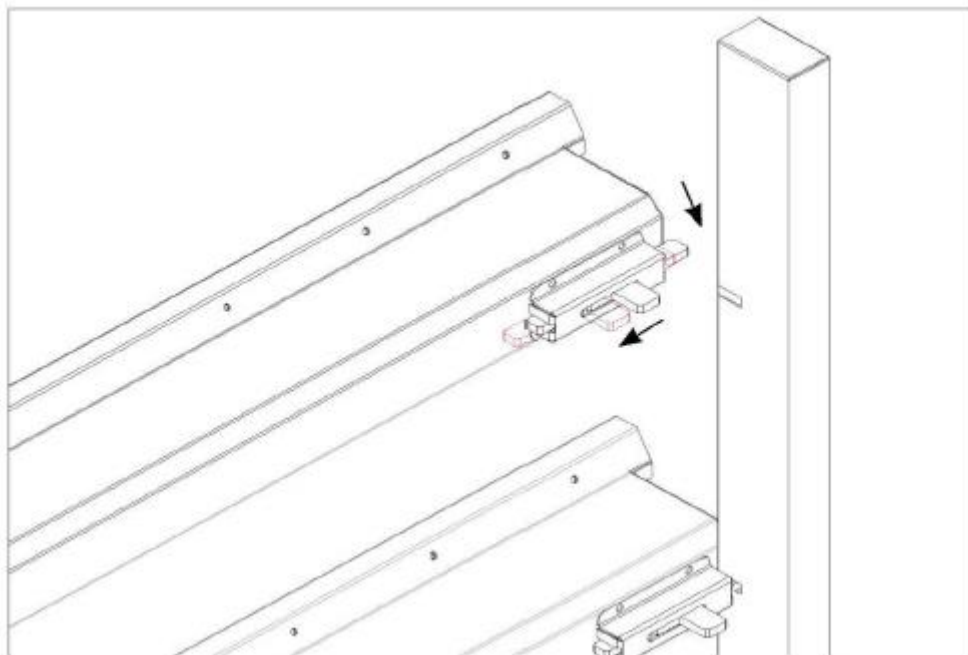
Wymowane separatory palników ze stali nierdzewnej

Separatory ze stali nierdzewnej możesz wyjmować i zakładać w łatwy sposób, naciskając palcem od góry (patrz rysunek).

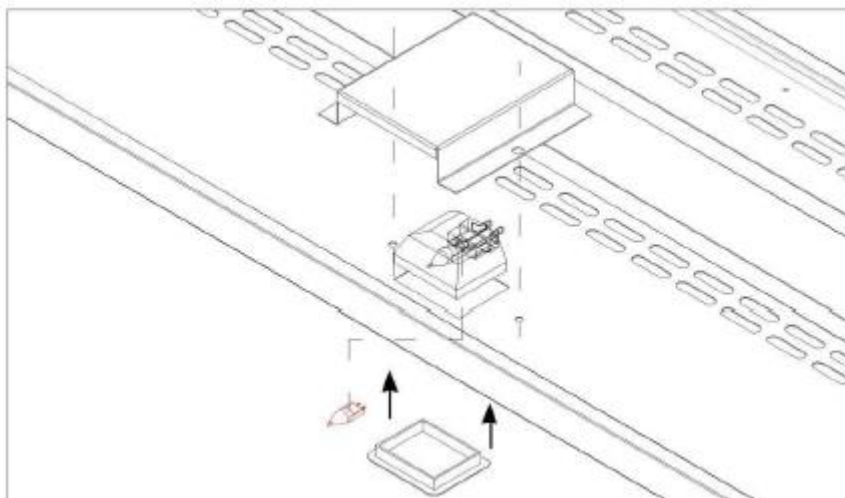


Wymowane palniki

- Wymij separatory w sposób opisany powyżej.
- Palniki możesz łatwo wyjąć przesuując zasuwkę każdego palnika - patrz poniższy rysunek.



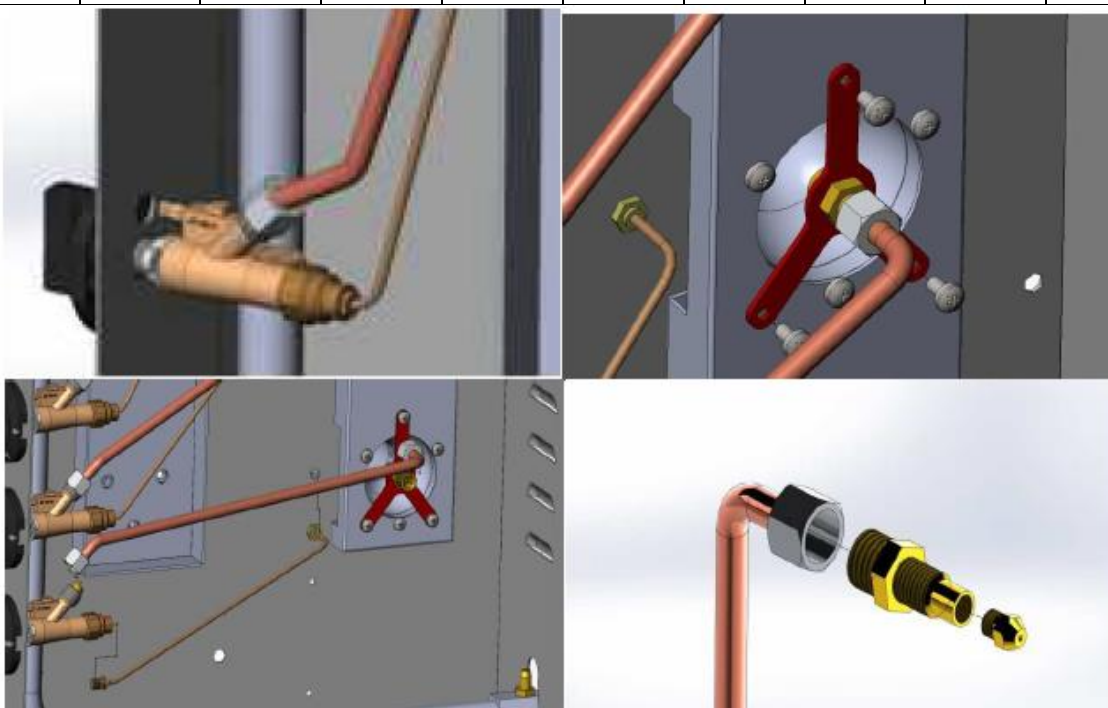
Wymiana żarówki



Wymiana wtryskiwacza

- Odkręć złączkę zaworu na rurze zasilania promiennika (rys. 1, 2, 3).
- Wyjmij wtryskiwacz („dyszę”) i włóż nowy, stosowny do rodzaju gazu, który ma być używany (rys. 4).
- Podobnie, zamocuj rurę zasilania gazem na swoim miejscu.
- Sprawdź szczelność złączki zaworu za pomocą mydła. Nigdy nie sprawdzaj szczelności za pomocą ognia (zapałki).

	G-20 20 mbar	G-20 25 mbar	G-25 20 mbar	G-25 25 mbar	G-30 30 mbar	G-30 37 mbar	G-30 50 mbar	G-31 37 mbar	G-31 50 mbar
Wtryskiwacz	1,65	1,55	1,80	1,70	1,10	1,05	0,95	1,05	0,95



SEKCJA 8: Ogólne warunki gwarancji

Niniejszy dokument reguluje zasady gwarancji udzielanej przez spółkę **Resto Quality sp. z o.o.** na sprzedawane Towary i stanowi załącznik do Ramowych Warunków Handlowych, określone poniżej zasady ochrony gwarancyjnej obowiązują zawsze gdy Resto Quality sp. z o.o. udziela gwarancji na sprzedawany towar.

1. Gwarancja udzielana jest na okres 12 miesięcy od daty zakupu Towarów.
2. Ochrona gwarancyjna udzielana jest wyłącznie na terytorium Rzeczypospolitej Polskiej.
3. W okresie trwania gwarancji Spółka zobowiązuje się do bezpłatnego podjęcia koniecznych działań celem przywrócenia Urządzeń do prawidłowego funkcjonowania – do stanu w którym możliwe będzie normalne i zgodne z przeznaczeniem korzystanie z urządzeń - jeżeli wada występowała lub była następstwem wad tkwiących w Urządzeniach (Urządzeniu) w chwili jego sprzedaży (wady produkcyjne, wady technologiczne) i nie została spowodowana przez Klienta lub osoby trzecie lub nie wynikły inne przyczyny skutkujących utratą gwarancji.
4. Celem wypełnienia powyższych obowiązków Spółka zobowiązuje się do – w zależności od konieczności :
 - a. przeprowadzenie nieodpłatnej diagnozy usterki
 - b. przeprowadzenia nieodpłatnej naprawy Urządzenia
 - c. przeprowadzenia nieodpłatnej wymiany części Urządzenia na nowe o konieczności przeprowadzenia napraw lub wymiany poszczególnych części oraz zakresie naprawy (wymiany) każdorazowo decydować będzie Spółka w oparciu o wskazania uprawnionego serwisanta.
5. Spółka wykonuje powyższe działania zgodnie z wytycznymi producenta z wykorzystaniem odpowiednich części zamiennych.
6. Spółka może zlecić przeprowadzenie działań osobom trzecim.
7. Zakresem usług serwisowych (gwarancji) nie są objęte :
 - a. uszkodzenia mechaniczne,
 - b. uszkodzenia wynikłe z działania siły wyższej (pożar, powódź, zalanie wodą, zmiany napięcia etc.)
 - c. czynności związane z konserwacją i normalnym użytkowaniem Urządzenia (czyszczenie, odkamienianie, smarowanie, wymiana elementów eksploatacyjnych i podlegających normalnemu zużyciu – lampy, żarówki, bezpieczniki, baterie, uszczelki, paski klinowe, łańcuchy napędowe etc.)
 - d. uszkodzenia wynikające z oddziaływania siły fizycznej ponad siłę konieczną dla normalnego korzystania z Urządzeń,
 - e. uszkodzenia powstałe z winy Klienta lub osób trzecich,
 - f. uszkodzenia wynikające z nieprawidłowego korzystania, wykorzystywania, użytkowania, eksploatacji Urządzeń
 - g. uszkodzenia będące skutkiem zaniedbań w wypełnianiu obowiązków spoczywających na użytkowniku Urządzeń.
 - h. uszkodzenia wynikające z nieprawidłowego podłączenia urządzenia lub braku wykorzystywania wymaganych akcesoriów (np. zmiękczac do wody, filtry, etc.)
 - i. jak również usterki będące następstwem powyższych zdarzeń

8. Przypominamy o obowiązku sprawdzenia towaru dostarczanego do Państwa w obecności kuriera (dostawcy, przewoźnika) oraz w przypadku stwierdzenia uszkodzeń o obowiązku sporządzenia protokołu zgłoszenia szkody. Brak sprawdzenia przesyłki oraz prawidłowego zgłoszenia reklamacji do przewoźnika skutkuje utratą późniejszej możliwości do zgłoszenia roszczeń z tego tytułu.
9. W zakresie nie objętym gwarancją Spółka świadczy obsługę serwisową – za dodatkową opłatą.
10. Klient może zlecić Spółce przeprowadzenie prac (działań) dodatkowych, Strony ustalają, iż Spółka może takie działania proponować, jednak ich przeprowadzenie zawsze będzie wymagało zgody Klienta. Zasady wynagrodzenia za prace dodatkowe Strony ustalać będą w toku wzajemnych relacji.
11. Każdorazowo Klient zobowiązuje się do udostępnienia Urządzeń w uzgodnionym terminie i miejscu w taki sposób by możliwe było przeprowadzenie wymaganych prac serwisowych w sposób niezakłócony. Ewentualny brak udostępnienia Urządzeń traktowany będzie na równi z nieuzasadnioną interwencją serwisową.
12. W przypadku nieuzasadnionej interwencji uprawnionych serwisantów, Klient zobowiązany będzie do pokrycia kosztów takiej interwencji – w szczególności kosztów dojazdu oraz wynagrodzenia dla serwisantów.
13. Spółka podkreśla, a Klient jednoznacznie przyjmuje iż następujące działania skutkować będą utratą ochrony gwarancyjnej:
 - a. dokonanie jakichkolwiek zmian, modyfikacji, przeróbek, napraw czy szeroko rozumianej ingerencji w Urządzenia przez osoby inne niż wskazane przez Spółkę
 - b. naruszenie plomb lub znaków fabrycznych
 - c. stwierdzenie uszkodzeń urządzenia innych niż wynikające z normalnego użytkowania (uszkodzeń mechanicznych, termicznych, chemicznych, elektrycznych, wywołanych ogniem, wilgocią etc.)
 - d. nieprawidłowe podłączenie urządzenia, jak również brak wykorzystywania wymaganych akcesoriów (np. zmiękczacz do wody, filtry, etc.)
14. Zgłoszenie usterki odbywać będzie się - poprzez przesłanie przez Klienta zgłoszenia awarii na adres e-mail: **serwis@restoquality.pl**
15. Towary co do których zgłaszane są roszczenia z tytułu gwarancji:
 - a. o masie do 30 kg należy dostarczyć pod wskazany przez Spółkę adres uprawnionego serwisu
 - b. o masie powyżej 30 kg – w zależności od wskazań Spółki należy dostarczyć pod wskazany przez Spółkę adres uprawnionego serwisu lub naprawiony zostanie przez wskazanych serwisantów w miejscu jego instalacji (znajdowania się).
 - c. przypominamy, iż na Kliencie dokonującym przesłania Urządzenia pod wskazany adres spoczywa obowiązek należytego zapakowania reklamowanego Urządzenia na czas jego transportu (w szczególności poprzez takie zapakowanie które zabezpieczy Urządzenie przed uszkodzeniem oraz umożliwi jego bezpieczny transport i wykonywanie czynności załadunkowych).
 - d. Spółka może – w zależności od ustaleń Stron oraz w ramach gestu handlowego – świadczyć pomoc w organizacji transportu Urządzenia.

- e. obowiązkiem Klienta jest terminowy odbiór Urządzenia zwrotnie przesyłanego po przeprowadzeniu prac serwisowych w szczególności odbiór przesyłki w czasie i miejscu uzgodnionym. Ewentualny brak odbioru Urządzenia wedle pierwotnych ustaleń skutkować będzie obciążeniem Klienta wynikłymi z tego kosztami (m.in. kosztami ponownego przesłania / transportu Urządzenia).
16. Strony ustalają następujące terminy reakcji Spółki na ewentualne zgłoszenia dot. usterek Urządzeń:
- a. zwrotny kontakt telefoniczny – do 5 dni roboczych od daty zgłoszenia
 - b. wizyta uprawnionego serwisanta – do 14 dni od daty zgłoszenia
 - c. wykonanie naprawy zależne jest od otrzymania przez Spółkę lub inny wyznaczony do przeprowadzenia prac serwisowych podmiot części zamiennych i w zależności od terminu realizacji dostaw przez producenta może wynieść do 60 dni od daty wizyty serwisanta.

Spółka

Klient